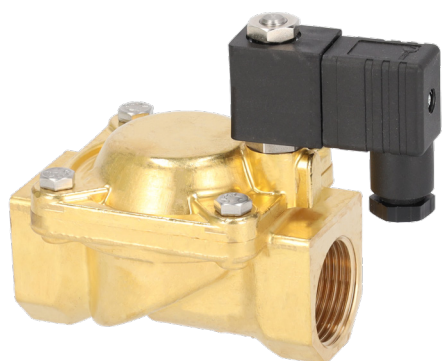


MAGNETVENTIL



MAGNETVENTIL 2-WEGE

BAUART:

- KÖRPER: MESSING
- ANKERROHR: EDELSTAHL
- MAGNETKERN: EDELSTAHL
- FEDER: EDELSTAHL
- DICHTUNG: NBR,HNBR,EPDM,VITON

OPTIONEN:

- HANDBETÄTIGUNG
- SCHLISSDÄMPFUNG
- CHEMISCH VERNICKELT
- ÖL- UND FETTFREI
- AUSFÜHRUNG F. VAKUUM

EIGENSCHAFTEN:

- MAX. DRUCK: 25 BAR
- MIN. DIFFERENZDRUCK: 0,15 BAR
- MAX. VISKOSITÄT: 25 cSt (mm²/s)
- UMGEBUNGSTEMPERATUR: -10°C BIS +80° C

HINWEISE:

- TYP WKB STROMLOS GESCHLOSSEN
- SCHUTZKLASSE: IP 65 MIT STECKER
IP 00 OHNE STECKER
- KONTINUIERLICHER SERVICE ED 100%
- SPANNUNGSTOLERANZ & LEISTUNG:
WECHSELSTROM: +15% -10% - 12/8VA
GLEICHSTROM: +- 10% - 6,5 WATT
- EINBAULAGE: SPULE OBEN BEVORZUGT

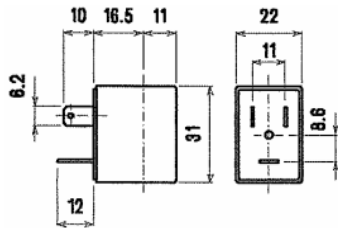
Art.-Nr.	Anschluss	Nennweite	Kv m ³ /h	Druckbereich			Leistungsaufnahme			Spule		PN	VPE
				min.	max.		AC	VA	DC	Typ	Breite		
					AC	DC	Anzug	Haten	Watt				
0404068	3/8"	12 mm	2,0	0,15	15	15	12	8	6,5	3	22	16	1
0404069	1/2"	12 mm	2,2	0,15	15	15	12	8	6,5	3	22	16	1
0404070	3/4"	18 mm	5,2	0,15	13	13	12	8	6,5	3	22	16	1
0404071	1"	24 mm	10,2	0,15	10	10	12	8	6,5	3	22	16	1
0404072	1 1/4"	37 mm	18	0,15	10	10	20	15	10	2	30	10	1
0404073	1 1/2"	37 mm	21	0,15	10	10	20	15	10	2	30	10	1
0404076M	2"	50 mm	36	0,15	10	10	20	15	10	2	30	10	1

Technische Änderungen und Druckfehler vorbehalten. Sämtliche Abbildungen sind Symbolbilder.
 Eine Verbindlichkeit kann daraus nicht hergeleitet werden. Wir übernehmen keine Haftung für Schäden aus unsachgemäßer Anwendung.

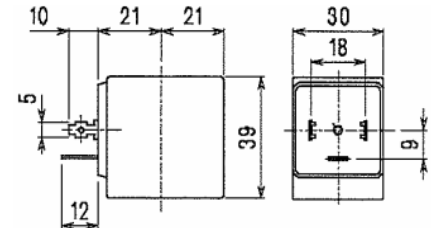
MAGNETVENTIL



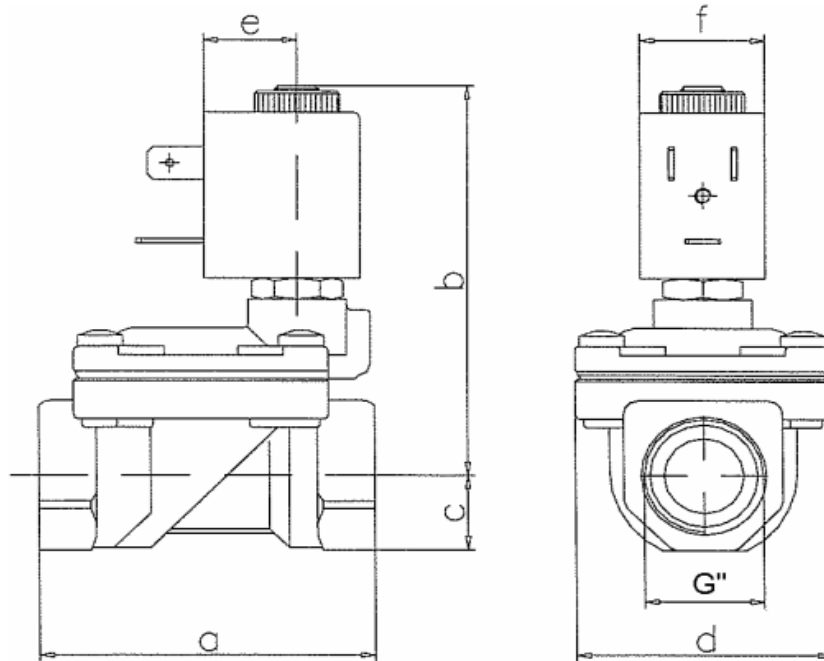
Typ 3



Typ 2



Spule	Wechselstrom = 50/60 Hz Volt							Gleichstrom Volt			Elektr. Anschluss
	12	24	48	110	230	240	380	12	24	48	
Typ 3	30A	30B	30C	30D	30E	30F	30G	300	301	302	DIN 46244
Typ 2	20A	20B	20C	20D	20E	20F	20G	200	201	202	DIN 43650 A



Art.-Nr.	G"	a	b	c	d	e	f	Gewicht kg
0404068	3/8"	60	73	14	45	16	22	0,45
0404069	1/2"	60	73	14	45	16	22	0,40
0404070	3/4"	75	75	18	55	16	22	0,66
0404071	1"	96	85	20	72	16	22	1,20
0404072	1 1/4"	144	95	28	102	21	30	3,20
0404073	1 1/2"	144	95	28	102	21	30	2,90
0404076M	2"	152	119	35	119	21	30	4,50

Technische Änderungen und Druckfehler vorbehalten. Sämtliche Abbildungen sind Symbolbilder.
 Eine Verbindlichkeit kann daraus nicht hergeleitet werden. Wir übernehmen keine Haftung für Schäden aus unsachgemäßer Anwendung.