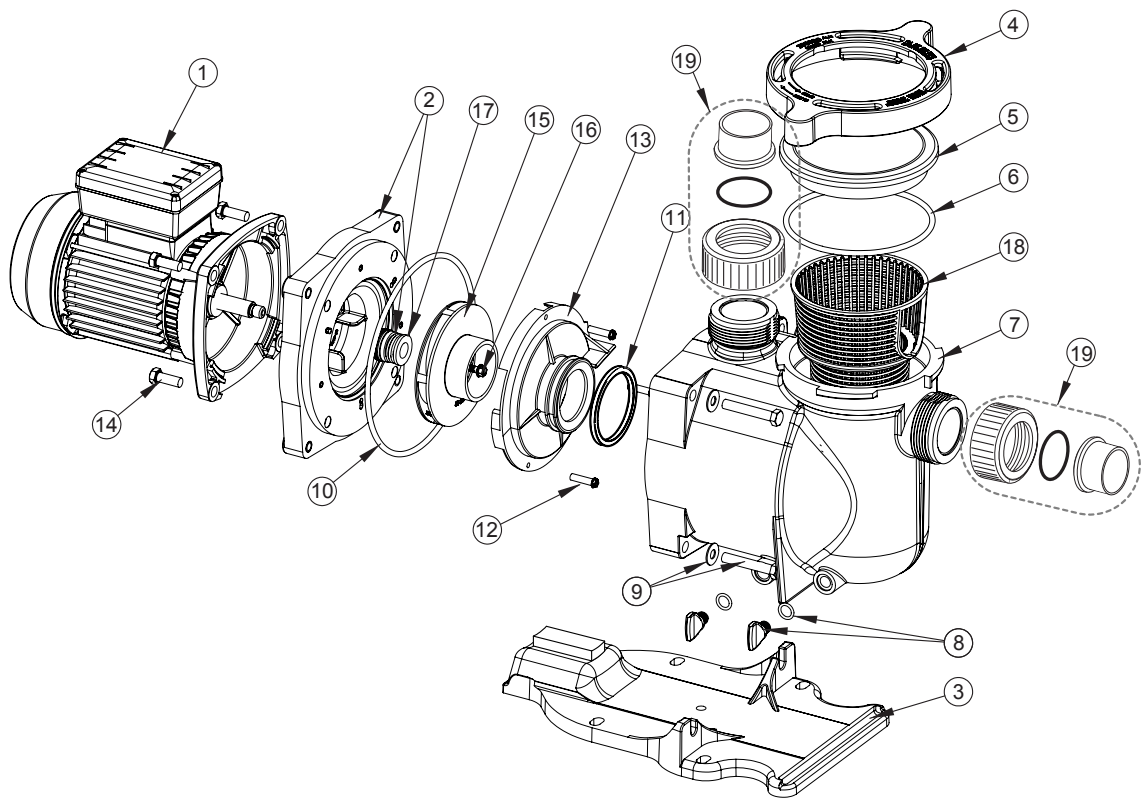


# SUPERFLO

Exploded view | Vue éclatée



N°	Part N°	Description	Part N° Includes*
<b>1**</b>	RP051	Motor - Mono Phase 0,37kW • Moteur - Monophasé 0,37 kW	1
	RP071	Motor - Mono Phase 0,55kW • Moteur - Monophasé 0,55 kW	1
	RP073	Motor - Tri Phase 0,55kW • Moteur - Triphasé 0,55 kW	1
	RP101	Motor - Mono Phase 0,75kW • Moteur - Monophasé 0,75 kW	1
	RP103	Motor - Tri Phase 0,75kW • Moteur - Triphasé 0,75 kW	1
	RP151	Motor - Mono Phase 1,10kW • Moteur - Monophasé 1,10 kW	1
	RP153	Motor - Tri Phase 1,10kW • Moteur - Triphasé 1,10 kW	1
	RP201	Motor - Mono Phase 1,50kW • Moteur - Monophasé 1,50 kW	1
	RP203	Motor - Tri Phase 1,50kW • Moteur - Triphasé 1,50 kW	1

# SUPERFLO

## Replacement Parts | Pièces de rechange

N°	Part N°	Description	Part N° Includes*
	RP301	Motor - Mono Phase 2,20kW • Moteur - Monophasé 2,20 kW	1
	RP303	Motor - Tri Phase 2,20kW • Moteur - Triphasé 2,20 kW	1
<b>2</b>	R355612ET	Seal plate incl Mechanical Seal • Plateau moteur avec garniture mécanique	1
<b>3</b>	R351094	Pump base • Socle de pompe	1
<b>4</b>	R351090	Locking ring • Bague de blocage	1
<b>5</b>	R350091	Lid • Couverture	1
<b>6</b>	R357255	O-ring for Lid • Joint torique pour couvercle	1
<b>7</b>	R357297	Housing BSP - Black • Boîtier BSP - Noir	1
<b>8</b>	R357161	Drain Plug & O-ring • Bouchon de vidange et joint torique	2
<b>9</b>	R355621	Bolt & Washer • Boulon et rondelle	4
<b>10</b>	R355619	O-ring • Joint torique	1
<b>11</b>	R154492	O-Ring diffuser (0.37kW to 1.1kW) • Joint torique diffuseur (0,37 kW à 1,1 kW)	2
	R355331	O-Ring diffuser for 1,5-2,2KW • Joint torique diffuseur pour 1,5 à 2,2KW	1
<b>12</b>	RU30543SS	Diffuser screws • Vis du diffuseur	3
<b>13</b>	R355618E	Diffuser 0,37kW - 1,10kW (pumps mfg. before 01/2021) • Diffuseur 0,37 kW - 1,10 kW (pompes fabriquées avant 01/2021)	1
	R355618	Diffuser 0,37kW - 1,10kW (pumps mfg. after 01/2021) • Diffuseur 0,37kW - 1,10kW (pompes fabriquées après 01/2021)	1
	R355360	Diffuser 1,50kW - 2,20kW • Diffuseur 1,50 kW - 2,20 kW	1
<b>14</b>	R354290	Bolt • Boulon	4
<b>15</b>	R355174M	Impeller 0,37kW • Turbine 0,37 kW	1
	R355174	Impeller 0,55kW • Turbine 0,55 kW	1
	R355074	Impeller 0,75kW • Turbine 0,75 kW	1
	R355086	Impeller 1,10kW • Turbine 1,10 kW	1
	R355614M	Impeller 1,50kW • Turbine 1,50 kW	1
	R355168M	Impeller 2,20kW • Turbine 2,20 kW	1
<b>16</b>	R355389	Impeller lock screw • Vis de blocage de la Turbine	1
<b>17</b>	R354545SP	Mechanical seal • Garniture mécanique	1
<b>18</b>	R355667	Basket • Panier	1
<b>19</b>	R170450	Union Kit 50mm • Raccord union 50 mm	2
	170451	Union Kit 1-1/2" • Raccord union 1-1/2"	2
	P-SFL-OSET	Seal set (Partn° 6, 10, 11, 17) • Jeu de joints (référence 6, 10, 11, 17)	

\* PART NUMBER INCLUDES REQUIRED QUANTITY PER PRODUCT • \* LA RÉFÉRENCE INCLUT LA QUANTITÉ REQUISE PAR PRODUIT

\*\* SEE MOTOR SHEET FOR MOTOR SPARE PARTS • \*\* VOIR FICHE DU MOTEUR POUR SES PIÈCES DÉTACHÉES

PUMPEN

FILTER

WASSERAUFBEREITUNG

AUTOMATION  
& STEUERUNG

REINIGER

HEIZUNGEN

UNTERWASSER-  
BELEUCHTUNG

WASSERATTRAKTIONEN

EINBAUTEILE