

KUGELHÄHNE



PVC 3-WEGE KUGELHAHN

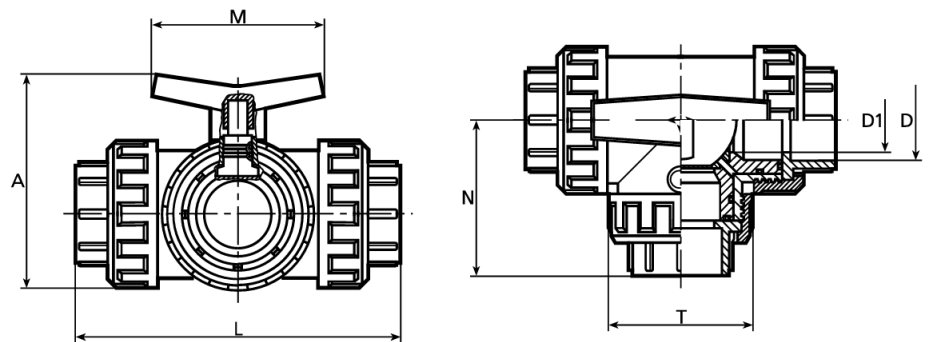
UNSER PVC-3-WEGE-KUGELHAHN BIETET EINE FLEXIBLE UND ZUVERLÄSSIGE LÖSUNG FÜR DIE STEUERUNG UND UMLEITUNG VON FLÜSSIGKEITSSTRÖMEN IN IHREN ROHRSYSTEMEN. DAS INNOVATIVE 3-WEGE DESIGN ERMÖGLICHT ES IHNEN, DEN DURCHFLUSS EINFACH ZWISCHEN VERSCHIEDENEN LEITUNGEN ZU REGELN, WAS IHN IDEAL FÜR EINE VIELZAHL VON ANWENDUNGEN MACHT.

EIGENSCHAFTEN:

- BETRIEBSTEMPERATUR 0–60 °C
- EXZELLENTES STRÖMUNGSVERHALTEN
- ANTIBLOCKIERSYSTEM VERHINDERT DAS BLOCKIEREN DER KUGEL
- HERVORRAGENDE BESTÄNDIGKEIT GEGEN DIE MEISTEN ANORGANISCHEN MEDIEN
- NIEDRIGER ARBEITSDREHMOMENT
- KLEBEMUFFE x KLEBEMUFFE x KLEBEMUFFE
- T-BOHRUNG

Art. Nr.	Dimension	PN	D1	D	L	A	M	T	N	VPE
0111519	20 x 20 x 20 mm	10	15	20	112	80	85	45	57	40
0111520	25 x 25 x 25 mm	10	20	25	123	87	85	55	62	28
0111521	32 x 32 x 32 mm	10	25	32	147	104	100	66	74	36
0111522	40 x 40 x 40 mm	10	32	40	169	115	100	79	82	22
0111523	50 x 50 x 50 mm	10	40	50	207	145	128	102	94	12
0111524	63 x 63 x 63 mm	10	50	63	230	160	128	111	117	10

ANGABEN IN MM



Technische Änderungen und Druckfehler vorbehalten. Sämtliche Abbildungen sind Symbolbilder.
 Eine Verbindlichkeit kann daraus nicht hergeleitet werden. Wir übernehmen keine Haftung für Schäden aus unsachgemäßer Anwendung.