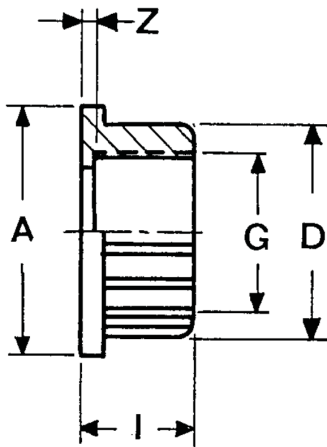


PVC EINLEGETEILE



PVC-EINLEGETEIL, IG FÜR VENTILE

DAS PVC-EINLEGETEIL MIT INNENGEWINDE (IG) IST SPEZIELL FÜR DIE SICHERE UND DICHTHE MONTAGE IN VENTILSYSTEMEN KONZIPIERT. DIESES BAUTEIL ERMÖGLICHT EINE SCHNELLE UND ZUVERLÄSSIGE VERBINDUNG ZWISCHEN VENTILEN UND PVC-ROHRLEITUNGEN UND EIGNET SICH IDEAL FÜR ANSPRUCHSVOLLE ANWENDUNGEN IN DER WASSERAUFBEREITUNG, POOLTECHNIK, INDUSTRIELLEN ROHRSYSTEMEN UND BEWÄSSERUNGSANLAGEN. GEFERTIGT AUS HOCHWERTIGEM PVC, BIETET ES EINE LANGE LEBENSDAUER UND HOHE BESTÄNDIGKEIT GEGEN CHEMISCHE EINFLÜSSE.

EIGENSCHAFTEN:

- BETRIEBSTEMPERATUR 0–60 °C
- UV-BESTÄNDIG (MECHANISCH)
- BESTÄNDIG GEGEN SÄUREN, WASSER, SALZWASSER, ÖLE UND CHLOR
- HOHE ABRIEBFESTIGKEIT
- SAFE-BAUREIHE FÜR ZAHLREICHE ANWENDUNGEN

Art.-Nr.	Dimension	für Art.-Nr.	d	I	A	D	Z	VPE
1410211	½"	0112101	½"	20	36	28	5	60
1410212	¾"	0112102	¾"	23	50	36	7	30
1410213	1"	0112103	1"	30	50	42	11	20
1410214	1 ¼"	0112104	1 ¼"	30,5	74,5	52	9,5	60
1410215	1 ½"	0112105	1 ½"	34,5	74,5	63	12,5	40
1410216	2"	0112106	2"	44	90	77	18	20
1410217	2 ½"	0112107	2 ½"	49	124	91	18	12
1410218	3"	0112108	3"	58	138	111	24	8
1410219M	4"	0112109	4"	50	135	128,5	15	1

*ANGABEN IN MM

Technische Änderungen und Druckfehler vorbehalten. Sämtliche Abbildungen sind Symbolbilder.
 Eine Verbindlichkeit kann daraus nicht hergeleitet werden. Wir übernehmen keine Haftung für Schäden aus unsachgemäßer Anwendung.