

## HEIZSYSTEME WÄRMETAUSCHER

### WÄRMETAUSCHER AUS EDELSTAHL

DER WÄRMETAUSCHER AUS EDELSTAHL BIETET EINE LANGLEBIGE UND EFFIZIENTE LÖSUNG ZUR ERWÄRMUNG VON POOL- ODER SPA-WASSER. DANK DER HOHEN KORROSIONSBESTÄNDIGKEIT DES EDELSTAHLS IST DIESER WÄRMETAUSCHER IDEAL FÜR DEN EINSATZ IN CHLORHALTIGEN POOLS SOWIE BEI GÄNGIGEN HEIZSYSTEMEN. MIT SEINER ZUVERLÄSSIGEN WÄRMEÜBERTRAGUNG SORGT ER FÜR EINE SCHNELLE UND GLEICHMÄSSIGE ERWÄRMUNG DES WASSERS.

#### EIGENSCHAFTEN:

- GLATTROHR-SCHLANGENWÄRMETAUSCHER IM GEGENSTROMPRINZIP BETRIEBEN
- VOLLSTÄNDIG AUS EDELSTAHL AISI 316, GEBEIZT, PASSIVIERT UND EXTERN ELEKTROPOLIERT
- CHLORBESTÄNDIG, NICHT SALZBESTÄNDIG
- MAXIMALE ENERGIEEFFIZIENZ BEI MINIMALEM DRUCKVERLUST
- DIREKT ODER IM BYPASS-SYSTEM IN DEN BADEWASSERKREISLAUF EINZUBINDEN



0892670M &  
0892671M



0891971



0891972

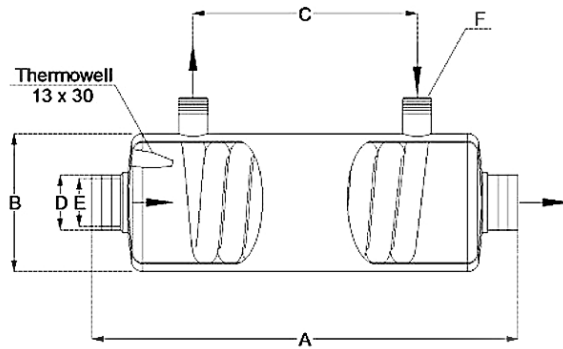
Art.-Nr.	0892670M	0892671M	0891971	0891972	0181339
Modell	D-HWT 12	D-HWT 24	D-HWT 35	D-HWT 65	D-HWT 122
Wärmeleistung bei 90 °C	14 kW	28 kW	42 kW	84 kW	175 kW
Anschluss Pool	1 ½" IG	1 ½" IG	1 ½" IG	1 ½" IG	2" IG
Anschluss Heizung	¾" AG	¾" AG	¾" AG	1"	1"
Temperaturdifferenz	70 °C = 0,2 kW/°C	70 °C = 0,4 kW/°C	70 °C = 0,9 kW/°C	70 °C = 1,2 kW/°C	70 °C = 2,5 kW/°C
Austauschfläche	0,08 m²	0,13 m²	0,29 m²	0,35 m²	0,80 m²
Durchflussmenge primär	1,2 m³/h	1,8 m³/h	3 m³/h	3 m³/h	2x4 m³/h
Durchflussmenge sekundär	10 m³/h	12 m³/h	12 m³/h	12 m³/h	20 m³/h
Druckverlust primär	0,03 bar	0,11 bar	0,20 bar	0,23 bar	0,27 bar
Druckverlust sekundär	0,05 bar	0,06 bar	0,16 bar	0,22 bar	0,5 bar
Betriebsdruck max. primär	10 bar	10 bar	10 bar	10 bar	10 bar
Betriebsdruck max. sekundär	3 bar	3 bar	3 bar	3 bar	3 bar
Werkstoff gebeizt, elektropoliert	AISI 316	AISI 316	AISI 316	AISI 316	AISI 316
Gewicht	1,5 kg	2,2 kg	4,5 kg	6,0 kg	11,0 kg
VPE	1	1	1	1	1

Technische Änderungen und Druckfehler vorbehalten. Sämtliche Abbildungen sind Symbolbilder.  
 Eine Verbindlichkeit kann daraus nicht hergeleitet werden. Wir übernehmen keine Haftung für Schäden aus unsachgemäßer Anwendung.

HEIZSYSTEME WÄRMETAUSCHER



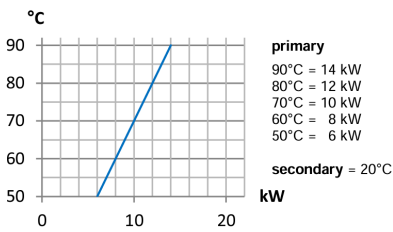
0181339



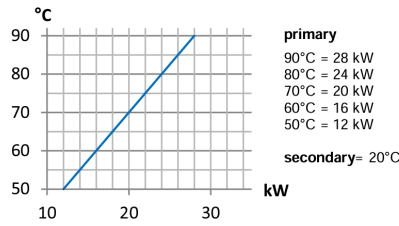
Art.-Nr.	A	B	C	D	E	F
0892670M	250	125	90	50	1 1/2"	3/4"
0892671M	320	125	165	50	1 1/2"	3/4"
0891971	385	125	205	50	1 1/2"	3/4"
0891972	680	125	495	50	1 1/2"	1"
0181339	1050	160	370	63	2"	1"

Angaben in mm

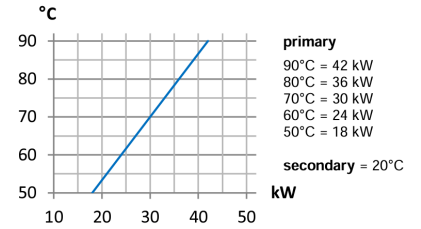
Kennlinie 0892670M



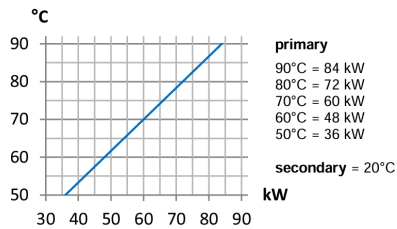
Kennlinie 0892671M



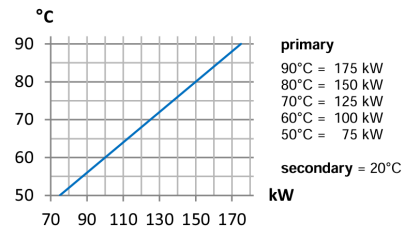
Kennlinie 0891971



Kennlinie 0891972



Kennlinie 0181339



Technische Änderungen und Druckfehler vorbehalten. Sämtliche Abbildungen sind Symbolbilder.  
 Eine Verbindlichkeit kann daraus nicht hergeleitet werden. Wir übernehmen keine Haftung für Schäden aus unsachgemäßer Anwendung.