

## EINBAUTEILE



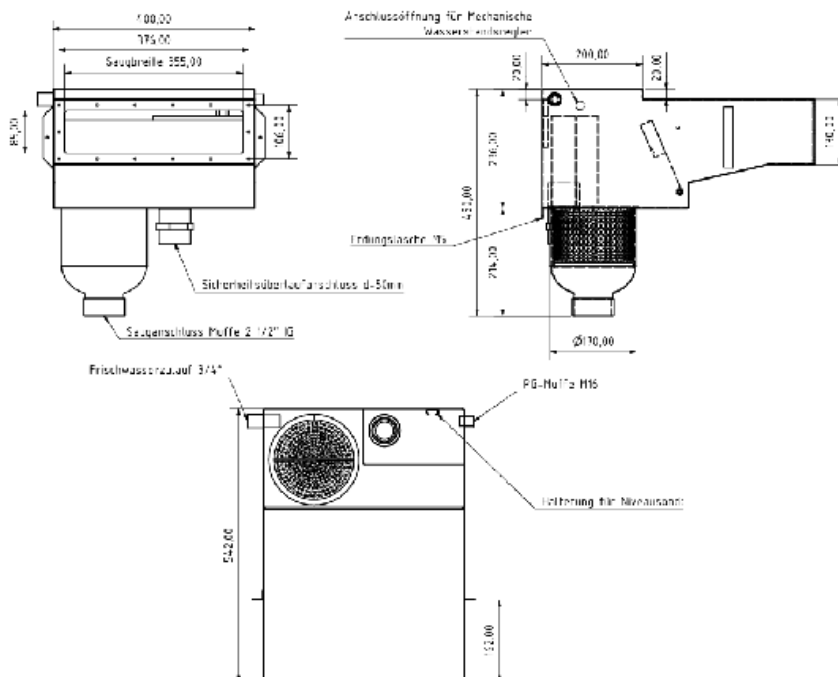
### EDELSTAHL SKIMMER HIGHLEVEL

EIN EFFIZIENTER SKIMMER IST DAS HERZSTÜCK JEDER POOL-OBERFLÄCHENREINIGUNG – VOR ALLEM, WENN NEBEN FUNKTIONALITÄT AUCH DESIGN EINE ROLLE SPIELT. DER EDELSTAHL POOL SKIMMER HIGHLEVEL VEREINT BEIDES: EINE FLACHE BAUFORM FÜR EINE HOHE WASSERLINIE UND EINE ELEGANTE OPTIK AUS GLÄNZENDEM EDELSTAHL. ER FÜGT SICH DAMIT IDEAL IN NAHEZU JEDE ART MODERNER POOLANLAGE EIN. DANK SEINER FLACHEN KONSTRUKTION SORGT DIESER SKIMMER DAFÜR, DASS DER WASSERSPIEGEL NAHEZU BÜNDIG MIT DEM BECKENRAND ABSCHLIESST. DAS ERGEBNIS: EIN HARMONISCHES, STILVOLLES GESAMTBILD.

#### EIGENSCHAFTEN:

- MATERIAL: V4A-EDELSTAHL
- FÜR BETONBECKEN
- EFFIZIENTE WASSERFÜHRUNG BEI HOHER LEISTUNG
- HANDGESCHWEISST UND HANDPOLIERT
- PRO 25 M<sup>2</sup> WASSEROBERFLÄCHE SOLLTE MINDESTENS EIN SKIMMER EINGEPLANT WERDEN.

Art.-Nr.	Typ	Durchfluss	Dimension	Anschluss	VPE
0010000	CL400, mit Erdungsanschluss	6-10 m <sup>3</sup> /h	2 1/2"	IG Sauganschluss	1
0010003	CL500, mit Erdungsanschluss	8-15 m <sup>3</sup> /h	2 1/2"	IG Sauganschluss	1
0010006	CL600, mit Erdungsanschluss	13-25 m <sup>3</sup> /h	2 1/2"	IG Sauganschluss	1



Technische Änderungen und Druckfehler vorbehalten. Sämtliche Abbildungen sind Symbolbilder.  
 Eine Verbindlichkeit kann daraus nicht hergeleitet werden. Wir übernehmen keine Haftung für Schäden aus unsachgemäßer Anwendung.