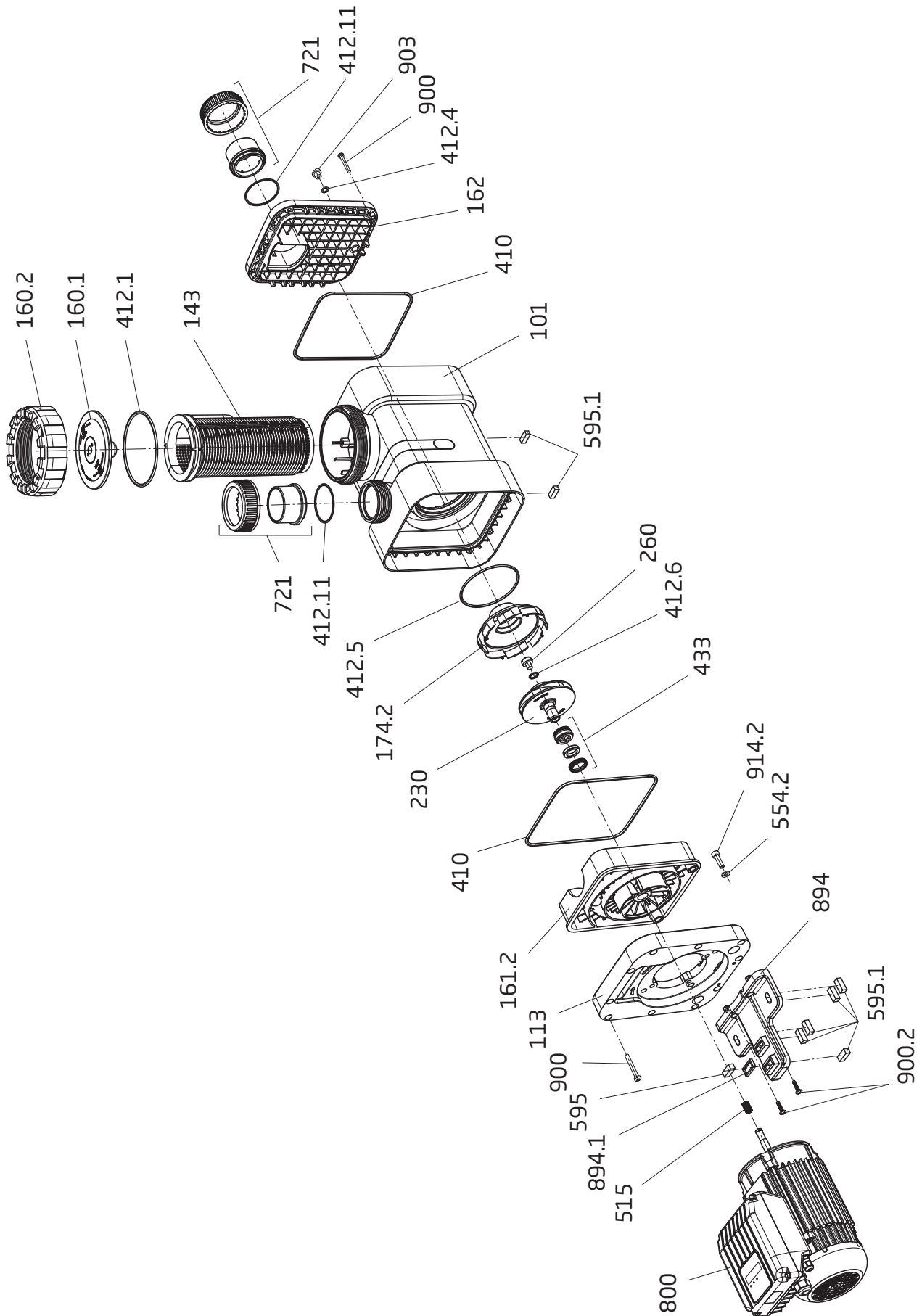


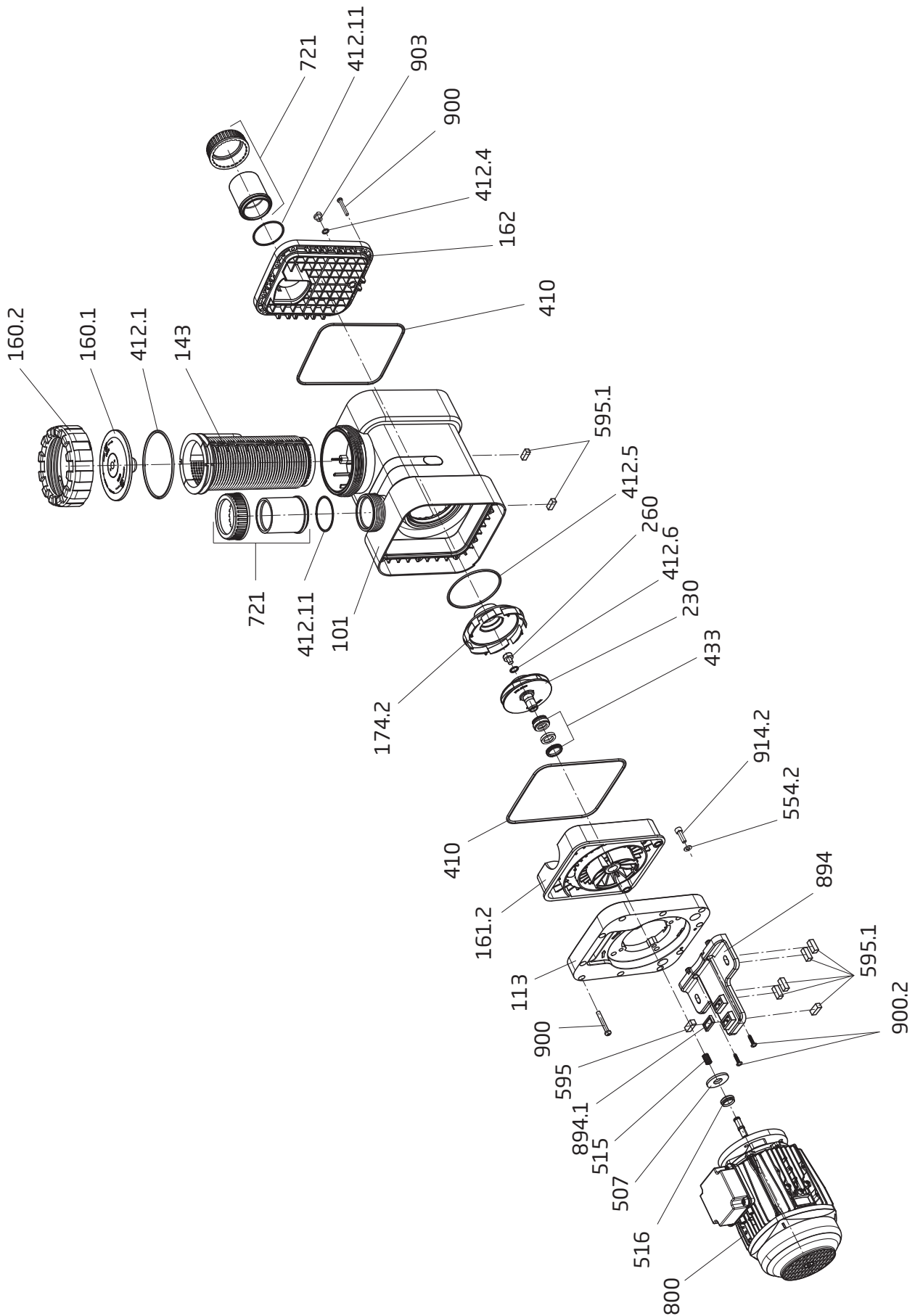
BADU® Delta Eco VS



Teil Part	St. Qty.	Benennung	Description	Artikel-Nr. Article no.
101	1	<i>Gehäuse kpl., schwarz/weiß, bestehend aus: Teil 101, 143, 160.1, 160.2, 412.1, 412.4, 410, 900 + 903</i>	<i>Housing black/white, cpl., consisting of: Part 101, 143, 160.1, 160.2, 162, 412.1, 412.4, 410, 900 + 903</i>	290.1410.168
113	1	Zwischengehäuse PP, schwarz	Intermediate housing, PP, black	290.1411.308
143	1	Saugsieb	Strainer basket	290.1414.304
160.1	1	Klarsichteinsatz, transparent, LED	Transparent lid with LED	292.1116.012
160.2	1	Gewinding, schwarz	Ring for lid, black	292.1116.020
161.2	1	Dichtungsgehäuse	Gland housing	290.1416.159
162	1	Gehäusedeckel saugseitig	Gland housing aspiration side	290.1416.200
174.2	1	Leitschaufeleinsatz	Diffuser	290.1417.427
230	1	Laufrad, d = 110 mm, b = 10,5 mm	Impeller, dia = 110 mm, b = 10.5 mm	290.1423.025
260	1	Laufradkappe, M 10 x 12	Impeller hub cap, M 10 x 12	292.0326.000
410	2	Profildichtung, 221 x 5,4 mm	Profile seal, 221 x 5.4 mm, NBR	290.1441.225
412.1	1	O-Ring für Deckel, 137 x 5 mm, NBR	O-ring for lid, 137 x 5 mm, NBR	292.1141.210
412.4	1	O-Ring für Verschlusschraube, 11 x 2,5 mm	O-ring for drain plug, 11 x 2.5 mm	230.2002.062
412.5	1	O-Ring für Leitschaufeleinsatz, 117 x 4 mm	O-ring for diffuser, 117 x 4 mm	262.0001.015
412.6	1	O-Ring für Laufradmutter, 11 x 2,5 mm, Viton	O-ring for impeller nut, 11 x 2.5 mm, Viton	292.0141.241
412.11	2	O-Ring für Rohranschlüsse, 68 x 3,5 mm	O-ring for pipe connections, 68 x 3.5 mm	292.1441.210
433	1	Gleitringdichtung kpl., 20 mm, "C"	Mechanical seal cpl., 20 mm, "C"	292.0343.310
515	1	Toleranzring, 12 x 18 mm	Star-ring, 12 x 18 mm	292.0351.510
554.2	4	Unterlegscheibe, d = 8,4 mm, A 2	Washer, dia = 8.4 mm, A 2	587.1250.802
595	1	<i>Gummipuffer 10 x 10 x 27 mm, bis 03/2019 10 x 12,5 x 27 mm, ab 04/2019</i>	<i>Rubber buffer 10 x 10 x 27 mm, until 03/2019 10 x 12.5 x 27 mm, as of 04/2019</i>	292.0359.501 290.1259.500
595.1	7	10 x 10 x 27 mm, bis 03/2019	Rubber buffer, 10 x 10 x 27 mm	292.0359.501
721	2	<i>Übergangverschraubung, saug- und druckseitig, Überwurfmutter f. Bundbuchse d = 63+75 mm, schwarz Bundbuchse d-i = 63 mm, PVC-U, grau</i>	<i>Union, inlet and outlet side, Union nut for glue socket dia = 63 + 75 mm, black Glue socket dia-i = 63 mm, PVC-U, grey</i>	292.1472.111 292.1472.126
800	1	Wechselstrom-Motor 1,10 kW, 230 V, Eco VS V.03, inklusive Motorelektronik mit FU	Single-phase motor 1.10 kW, 230 V, Eco VS V.03, including motor electronic with frequency converter	298.0110.503
894	1	Motorfuß	Motor foot	290.1489.402
894.1	1	Adapter für Motorfuß	<i>Adapter for motor foot</i>	
	2	bis 01/18 ab 02/18	until 01/18 as of 02/18	292.0389.410
900	10	Schneidschraube, 7 x 48,4 mm, A 2	Screw, 7 x 48.4 mm, A 2	292.1690.002
900.2	2	Schneidschraube, 6 x 22 mm, A 4	Screw, 6 x 22 mm, A 4	587.9006.023
903	1	Verschlusschraube, G 1/4, PP, schwarz	Drain plug, G 1/4, PP, black	292.3591.201
914.2	4	Innensechskantschraube, M 8 x 25, A 2	Hexagon socket screw, M 8 x 25, A 2	587.9120.825
412.11 +	1	<i>Anschluss-Set kpl. #68, bestehend aus :</i>	<i>Connection set cpl. #68, consisting of:</i>	292.1472.127
	1	Öffnungshilfe	Opening device	292.1157.701
	1	Wechselstrom-Motoreinheit, 1,10 kW, We.	Single-phase motor unit, 1.10 kW, 1~	210.3286.238
	1	Reparatursatz O-Ringe	Repair set of O-rings	290.1441.295

Ersatzteile für Motoren wie Lüfterrad, Lüfterhaube, Klemmkasten, Kondensatoren, Kugellager und Lagerschilder nur auf Anfrage! Bitte geben Sie bei Ihrer Anfrage/Bestellung unbedingt die Serien-Nr. der Pumpe an.

Spare parts for motors such as impeller fans, fan hoods, terminal boxes, condensers, ball bearings and end shields are only available on request. Please indicate the pump serial number when placing an enquiry/order.



Teil Part	St. Qty.	Benennung	Description	Artikel-Nr. Article no.
101	1	<i>Gehäuse kpl., bestehend aus: Teil 101, 143, 160.1, 160.2, 162, 412.1, 412.4, 410, 900 + 903</i>	<i>Housing cpl., consisting of: Part 101, 143, 160.1, 160.2, 162, 412.1, 412.4, 410, 900 + 903</i>	290.1410.168
113	1	Zwischengehäuse, PP, schwarz	Intermediate housing, PP, black	290.1411.308
143	1	Saugsieb	Strainer basket	290.1414.304
160.1	1	Klarsichtsteinsatz, PC, Transparent, LED	Transparent lid with LED, PC	292.1116.012
160.2	1	Gewinding, schwarz	Ring for lid, black	292.1116.020
161.2	1	Dichtungsgehäuse	Gland housing	290.1416.159
162	1	Gehäusedeckel, saugseitig	Gland housing, inlet side	290.1416.200
174.2	1	<i>Leitschaufeleinsatz für BADU Delta 9 + 13 für BADU Delta 17 + 22 für BADU Delta 28</i>	<i>Diffuser for BADU Delta 9 + 13 for BADU Delta 17 + 22 for BADU Delta 28</i>	2901.417.428 2901.417.426 2901.417.427
230	1	<i>Lauftrad d = 110 mm, b = 5 mm, für BADU Delta 9 d = 110 mm, b = 6 mm, für BADU Delta 13 d = 110 mm, b = 8 mm, für BADU Delta 17 d = 110 mm, b = 8 mm, für BADU Delta 22 d = 110 mm, b = 10,5 mm, für BADU Delta 28</i>	<i>Impeller dia = 110 mm, b = 5 mm, for BADU Delta 9 dia = 110 mm, b = 6 mm, for BADU Delta 13 dia = 110 mm, b = 8 mm, for BADU Delta 17 dia = 110 mm, b = 8 mm, for BADU Delta 22 dia = 110 mm, b = 10,5 mm, for BADU Delta 28</i>	290.1423.032 290.1423.031 290.1423.028 290.1423.024 290.1423.025
260	1	<i>Lauftradkappe M 6 x 10, für BADU Delta 9, 13 + 17 M 10 x 12, für BADU Delta 22 + 28</i>	<i>Impeller hub cap M 6 x 10, for BADU Delta 9, 13 + 17 M 10 x 12, for BADU Delta 22 + 28</i>	2920.126.000 2920.326.000
410	2	Profildichtung, 221 x 5,4 mm, NBR	Profile seal, 221 x 5.4 mm, NBR	290.1441.225
412.1	1	O-Ring für Deckel, 137 x 5 mm, NBR	O-ring for lid, 137 x 5 mm, NBR	292.1141.210
412.4	1	O-Ring für Verschlusschraube 11 x 2,5 mm	O-ring for drain plug, 11 x 2.5 mm	230.2002.062
412.5	1	O-Ring für Leitschaufeleinsatz, 117 x 4 mm	O-ring for diffuser, 117 x 4 mm	262.0001.015
412.6	1	<i>O-Ring für Laufradmutter 6 x 2 mm, für BADU Delta 9, 13 und 17 11 x 2,5 mm, für BADU Delta 22 + 28</i>	<i>O-ring for impeller nut 6 x 2 mm, for BADU Delta 9, 13 and 17 11 x 2.5 mm, for BADU Delta 22 + 28</i>	2920.141.261 2920.141.241
412.11	2	O-Ring für Rohranschlüsse, 68 x 3,5 mm	O-ring for pipe connections, 68 x 3.5 mm	292.1441.210
433	1	<i>Gleitringdichtung kpl. 14 mm, "C", für BADU Delta 9, 13 + 17 20 mm, "C", für BADU Delta 22 + 28</i>	<i>Mechanical seal cpl. 14 mm, "C", for BADU Delta 9, 13 + 17 20 mm, "C", for BADU Delta 22 + 28</i>	2920.143.320 2920.343.310
507	1	<i>Spritzring 12,5 x 25 x 2 mm, für BADU Delta 9, 13, 17 16,5 x 30 x 2 mm, für BADU Delta 22 18 x 45 x 4 mm, für BADU Delta 28</i>	<i>Splash ring 12,5 x 25 x 2 mm, for BADU Delta 9, 13, 17 16.5 x 30 x 2 mm, for BADU Delta 22 18 x 45 x 4 mm, for BADU Delta 28</i>	2921.150.700 2921.350.700 2920.850.702
515	2	<i>Toleranzring 8 x 10 mm, für BADU Delta 9, 13, 17 12 x 18 mm, für BADU Delta 22 + 28</i>	<i>Star-ring 8 x 10 mm, for BADU Delta 9, 13, 17 12 x 18 mm, for BADU Delta 22 + 28</i>	2920.151.510 2920.351.510
516	1	<i>V-ring V 16 S, für BADU Delta 9 Dr. (bis 02/19), 9 We. und 13 We. (bis 10/18), 13 Dr. (bis 07/18) V 18 S, für BADU Delta 17 We. (bis 07/18), 17 Dr. (bis 10/18), 22 We. (bis 09/18), 22 Dr. (bis 12/17) V 20 S, für BADU Delta 28 (bis 05/18)</i>	<i>V-ring V 16 S, for BADU Delta 9 3~ (until 02/19), 9 1~ and 13 1~ (until 10/18), 13 3~ (until 07/18) V 18 S, for BADU Delta 17 1~ (until 07/18), 17 3~ (until 10/18), 22 1~ (until 09/18), 22 3~ (until 12/17) V 20 S, for BADU Delta 28 (until 05/18)</i>	2920.151.600 2920.251.600
554.2	4	Unterlegscheibe, d = 8,4 mm, A 2	Washer, dia = 8.4 mm, A 2	587.1250.802
595	1	Gummipuffer, 10 x 10 x 27 mm, NBR	Rubber buffer, 10 x 10 x 27 mm	292.0359.501
595.1	7	Gummipuffer, 10 x 10 x 27 mm, NBR	Rubber buffer, 10 x 10 x 27 mm	292.0359.501
721	2	<i>Übergangsverschraubung für BADU Delta 9, 13 (bis 03/2018) und 17, bestehend aus: Überwurfmutter, f.Bundbuchse d=63+75 Bundbuchse, d-i=50, PVC-U, grau Übergangsverschraubung für BADU Delta 9, 13 (ab 04/2018), 22 und 28, bestehend aus: Überwurfmutter, f.Bundbuchse d=63+75 Bundbuchse, d-i = 63 mm, PVC-U, grau</i>	<i>Union for BADU Delta 9, 13 (until 03/2018) and 17, consisting of: Union nut for glue socket dia = 63+75 mm Glue socket dia-i = 50 mm, PVC-U, grey Union for BADU Delta 9, 13 (from 04/2018), 22 and 28, consisting of: Union nut for glue socket dia = 63+75 mm Glue socket dia-i = 63 mm, PVC-U, grey</i>	292.1472.111 292.1672.134 292.1472.111 292.1472.126
800	1	<i>Wechselstrom-Motor, 230 V 0,30 kW, für BADU Delta 9, 1~ 0,45 kW, für BADU Delta 13, 1~ 0,55 kW, für BADU Delta 17, 1~ 0,75 kW, für BADU Delta 22, 1~ 1,0 kW, für BADU Delta 28, 1~ Drehstrom-Motor, 400/230 V 0,30 kW, für BADU Delta 9, 3~ 0,45 kW, für BADU Delta 13, 3~ 0,55 kW, für BADU Delta 17, 3~ 0,75 kW, für BADU Delta 22, 3~ 1,0 kW, für BADU Delta 28, 3~</i>	<i>Single-phase motor, 230 V 0.30 kW, for BADU Delta 9, 1~ 0.45 kW, for BADU Delta 13, 1~ 0.55 kW, for BADU Delta 17, 1~ 0.75 kW, for BADU Delta 22, 1~ 1.0 kW, for BADU Delta 28, 1~ Three-phase motor, 400/230 V 0.30 kW, for BADU Delta 9, 3~ 0.45 kW, for BADU Delta 13, 3~ 0.55 kW, for BADU Delta 17, 3~ 0.75 kW, for BADU Delta 22, 3~ 1.0 kW, for BADU Delta 28, 3~</i>	298.0030.010 298.0045.022 298.0055.003 298.0075.005 298.0100.009 297.0030.003 297.0045.006 297.0055.005 297.0075.016 297.0100.006
894	1	Motorfuß	Motor foot	290.1489.402

Teil Part	St. Qty.	Benennung	Description	Artikel-Nr. Article no.	
894.1	4	<i>Adapter für Motorfuß</i> für BADU Delta 9, 13, 17 We. (bis 03/18), 17 Dr. (bis 10/18)	<i>Adapter for motor foot</i> for BADU Delta 9, 13, 17 1~ (until 03/18), 17 3~ (until 10/18)	292.0389.410	
	3	für BADU Delta 17 We. (ab 04/18), 17 Dr. (ab 11/18), 22 Dr. (ab 01/18)	for BADU Delta 17 1~ (as of 04/18), 17 3~ (as of 11/18), 22 3~ (as of 01/18)		
	2	für BADU Delta 22 We. (ab 01/18)	for BADU Delta 22 1~ (as of 01/18)		
	1	für BADU Delta 22 (bis 12/17), 28	for BADU Delta 22 (until 12/17), 28		
900	10	Schneidschraube, 7 x 48.4 mm, A 2	Screw, 7 x 48.4 mm, A 2	292.1690.002	
900.2	2	Schneidschraube, 6 x 22 mm, A 4	Screw, 6 x 22 mm, A 4	587.9006.023	
903	1	Verschlusschraube G 1/4, PP, schwarz	Drain plug, G 1/4, PP, black	292.3591.201	
914.2	4	Innensechskantschraube, M 8 x 25, A 2	Hexagon socket screw, M 8 x 25, A 2	587.9120.825	
412.11 + 721	1	<i>Anschluss-Set kpl., bestehend aus:</i> <i>2 x O-ringe, 2 x Bundbuchse und</i> <i>2 x Überwurfmutter für Bundbuchse</i> #69, d=50mm, PVC-U f. BADU Delta 9 und BADU Delta 13 (bis 03/2018) #68, d=63mm, PVC-U für BADU Delta 13 (ab 04/2018), BADU Delta 17, 22 + 28	<i>Connection set cpl., consisting of:</i> <i>2 x O-ring, 2 x glue socket and</i> <i>2 x union nut for glue socket</i> #69, dia=50mm, PVC-U, BADU Delta 9 and BADU Delta 13 (until 03/2018) #68, dia=63mm, PVC-U, BADU Delta 13 (as of 04/2018), BADU Delta 17, 22 + 28	292.1472.128 292.1472.127	
		1	Öffnungshilfe	Opening device	292.1157.701
1	1	<i>Wechselstrom-Motoreinheit</i> 0,30 kW, für BADU Delta 9, 1 ~ 0,45 kW, für BADU Delta 13, 1 ~ 0,55 kW, für BADU Delta 17, 1 ~ 0,75 kW, für BADU Delta 22, 1 ~ 1,00 kW, für BADU Delta 28, 1 ~	<i>Single-phase motor unit</i> 0.30 kW, for BADU Delta 9, 1 ~ 0.45 kW, for BADU Delta 13, 1 ~ 0.55 kW, for BADU Delta 17, 1 ~ 0.75 kW, for BADU Delta 22, 1 ~ 1.00 kW, for BADU Delta 28, 1 ~	210.3075.138 210.3125.138 210.3175.138 210.3225.138 210.3285.138	
		<i>Drehstrom-Motoreinheit</i> 0,30 kW, für BADU Delta 9, 3 ~ 0,45 kW, für BADU Delta 13, 3 ~ 0,55 kW, für BADU Delta 17, 3 ~ 0,75 kW, für BADU Delta 22, 3 ~ 1,00 kW, für BADU Delta 28, 3 ~	<i>Three-phase motor unit</i> 0.30 kW, for BADU Delta 9, 3 ~ 0.45 kW, for BADU Delta 13, 3 ~ 0.55 kW, for BADU Delta 17, 3 ~ 0.75 kW, for BADU Delta 22, 3 ~ 1.00 kW, for BADU Delta 28, 3 ~	210.3075.137 210.3125.137 210.3175.137 210.3225.137 210.3285.137	
	1	1	<i>Reparatursatz O-ringe</i> für BADU Delta 9, 13 und 17 für BADU Delta 22 und 28	<i>Repair set of O-rings</i> for BADU Delta 9, 13 and 17 for BADU Delta 22 and 28	290.1441.294 290.1441.295

Ersatzteile für Motoren wie Lüfterrad, Lüfterhaube, Klemmkasten, Kondensatoren, Kugellager und Lagerschilder nur auf Anfrage!
Bitte geben Sie bei Ihrer Anfrage/Bestellung unbedingt die Seriennummer der Pumpe an.

Spare parts for motors such as impeller fans, fan hoods, terminal boxes, condensers, ball bearings and end shields are only available on request.
Please indicate the pump serial number when placing an enquiry/order.