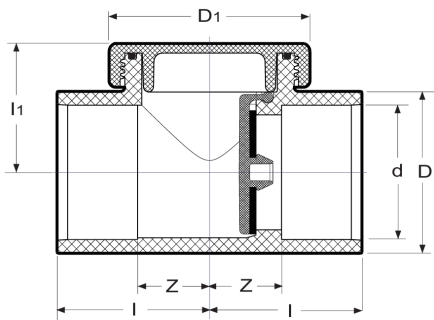


## RÜCKSCHLAGKLAPPE



### PVC RÜCKSCHLAGKLAPPE

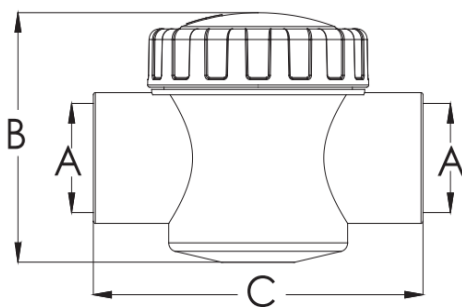
ÄHNLICH WIE BEI EINEM PVC RÜCKSCHLAGVENTIL IST DER DURCHFLUSS DER FLÜSSIGKEITEN NUR IN EINE RICHTUNG MÖGLICH UND DIE ÖFFNUNG DER KLAPPE ERFOLGT DURCH DIE SCHWERKRAFT DER FLÜSSIGKEIT. DIE PVC RÜCKSCHLAGKLAPPE IST DURCH EIN TRANSPARENTES KONTROLLFENSTER EINSEHBAR. DIE DURCH FLIESENDE FLÜSSIGKEIT DARF MAXIMAL EINEN DRUCK VON 10 BAR HABEN.

#### EIGENSCHAFTEN:

- OHNE FEDER
- GUTE CHEMISCHE BESTÄNDIGKEIT
- TRANSPARENTER DECKEL
- UV-BESTÄNDIG (MECHANISCH)
- KLEBEMUFFE X KLEBEMUFFE
- GEEIGNET BEI POOL- UND TEICHBAU

Art.-Nr.	d	D	D1	l	Z	l1	PN	VPE	Gewicht (kg)
0111569M	50	61	84	57	25,5	188	10	40	0,290
0111570M	63	76	95	72	34	220	10	24	0,450

ANGABEN IN MM



#### EIGENSCHAFTEN:

- MIT FEDER
- GUTE CHEMISCHE BESTÄNDIGKEIT
- TRANSPARENTER DECKEL
- FARBE: WEISS
- KLEBEMUFFE X KLEBEMUFFE
- GEEIGNET BEI POOL- UND TEICHBAU

Art.-Nr.	d	A	B	C	PN	VPE	Gewicht (kg)
7012306	50	50	115	164	4	1	0,460
7012307	63	63	129	190	4	1	0,590

ANGABEN IN MM

Die Angaben auf dieser Produktinformation entsprechen unseren neuesten Erkenntnissen und dienen der Beratung unserer Kunden. Eine Verbindlichkeit kann daraus nicht hergeleitet werden. Wir übernehmen keine Haftung für Schäden aus unsachgemäßer Anwendung.