

GFK FILTER



MAITEC DIN-NORM FILTER

FILTERBEHÄLTER AUS GLASFASERVERSTÄRKTEM KUNSTSTOFF IN HOHER QUALITÄT. HANDGEFERTIGT UM MAXIMALE CHEMISCHE UND MECHANISCHE RESISTENZ GEWÄHRLEISTEN ZU KÖNNEN. DIE EINBAUTEILE WERDEN AUS PP, ABS UND PVC GEFERTIGT. ALLE VERBAUTEN SCHRAUBEN SIND AUS HOCHFESTEM, KORROSIONSBESTÄNDIGEM INOX DIE MUTTERN AUS VERNICKELTEM MESSING. DER FILTERBEHÄLTER WIRD INKL. ENTLÜFTUNGSVENTIL SAMT MANOMETER (SKALA BIS 4BAR) UND EINEM ENTLERUNGSVENTIL DELIEFERT. DIESER ÖNORM FILTER BESITZT EINE ERHÖHTE WANDSTÄRKE UND SERVICE ÖFFNUNG, SOWIE EINEN DÜSENBODEN.

EIGENSCHAFTEN:

- BETRIEBSDRUCK 2,5 BAR | PRÜFDRUCK 3,0 BAR
- ENTSpricht DER EN 16713
- GFK-OBERFLÄCHE GEMÄSS ANFORDERUNGEN W270 / KSW
- BEHÄLTER ENTSPRECHEND DIN ANFORDERUNGEN
- 1 SICHTFENSTER
- STABILER GEFLANSCHTER DECKEL
- EIN- ODER MEHRSCICHTAUSFÜHRUNG
- FARBE: GRAU (RAL 9006)

ZUBEHÖR:

- BESGO VENTILE
- 6-WEGE VENTIL (MANUELL)
- MFG FILTERGLAS
- AFM FILTERGLAS
- FILTERSAND

HINWEIS!

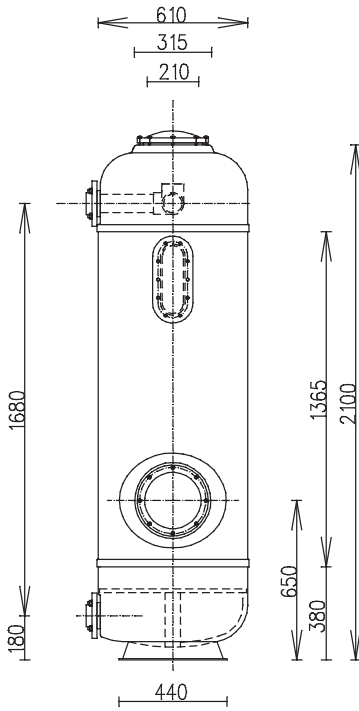
* DIE AUSFÜHRUNG DES FILTERBETTS IST VON DER LOKALEN BESTIMMUNG WELCHE ANGEWENDET WIRD, ABHÄNGIG. NACHFOLGENDE WERTE IN KG DER VERSCHIEDENEN MATERIALIEN STEHEN FÜR DIE NÖTIGE MENGE UM IN DEN VERSCHIEDENEN MODELLEN 100 MM SCHÜTTTHÖHE ZU ERREICHEN.

Art.-Nr. Maitec	0893060M	0893061M	0893062M	0893063M	0893064M	0893065M	0893066M
Modell	610	765	920	1080	1250	1450	1800
Innen - Ø	590 mm	740 mm	945 mm	1050 mm	1230 mm	1430 mm	1780 mm
Außen - Ø	635 mm	790 mm	945 mm	1120 mm	1295 mm	1470 mm	1840 mm
Höhe	2100 mm	2350 mm	2350 mm	2450 mm	2530 mm	2710 mm	2900 mm
Anschluss - Ø	75 mm	90 mm	90 mm	110 mm	140 mm	140 mm	140 mm
obere Öffnung (DN)	210 mm	210 mm	210 mm	500 mm	500 mm	500 mm	500 mm
seitliche Öffnung (DN)	210 mm	210 mm	430 mm	500 mm	500 mm	500 mm	500 mm
*Filterbett bis zu	1200 mm	1200 mm	1200 mm	1500 mm	1500 mm	1500 mm	1500 mm
Filterleistung bei 10m/h	2,7 m ³ /h	4,3 m ³ /h	6,4 m ³ /h	8,7 m ³ /h	11,9 m ³ /h	16,1 m ³ /h	24,90 m ³ /h
Glas	34 Kg	54 Kg	80 Kg	108 Kg	149 Kg	201 Kg	311 Kg
Sand	41 Kg	65 Kg	95 Kg	130 Kg	178 Kg	241 Kg	373 Kg
Aktivkohle	14 Kg	22 Kg	32 Kg	43 Kg	59 Kg	80 Kg	124 Kg

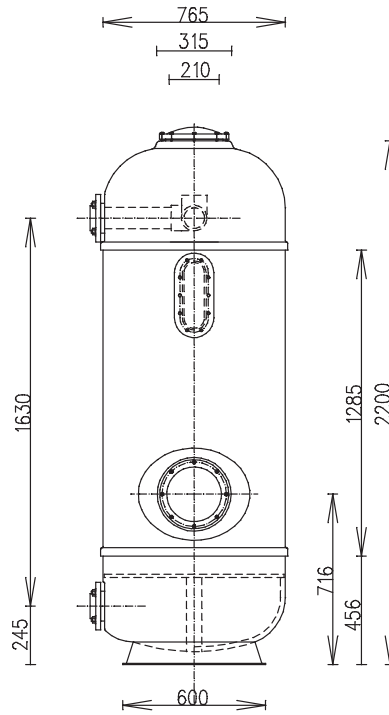
Technische Änderungen und Druckfehler vorbehalten. Sämtliche Abbildungen sind Symbolbilder. Eine Verbindlichkeit kann daraus nicht hergeleitet werden. Wir übernehmen keine Haftung für Schäden aus unsachgemäßer Anwendung.

GFK FILTER

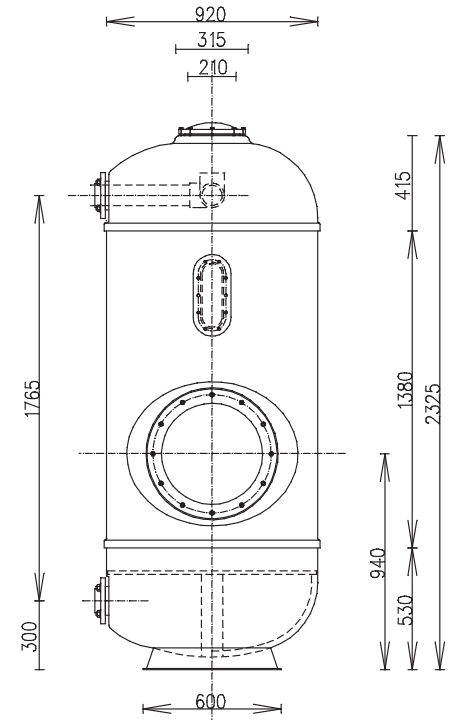
MASSZEICHNUNG:



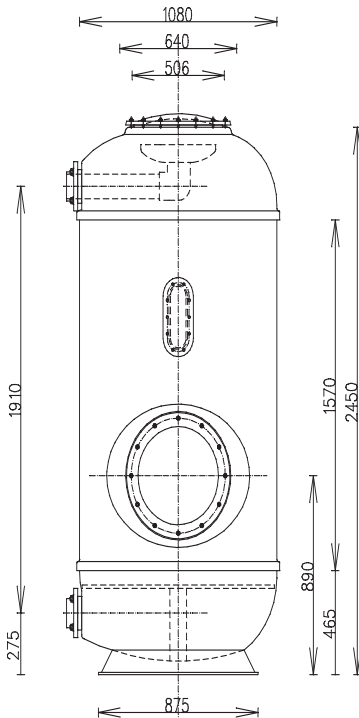
D 610
 H 2100
 Flansch D 75
ART.-NR. 0893060M



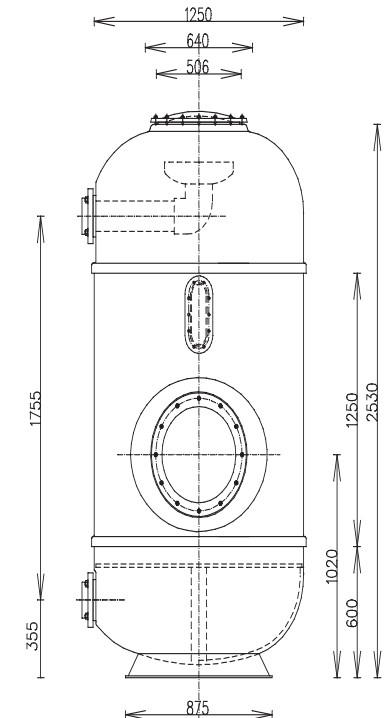
D 765
 H 2200
 Flansch D 90
ART.-NR. 0893061M



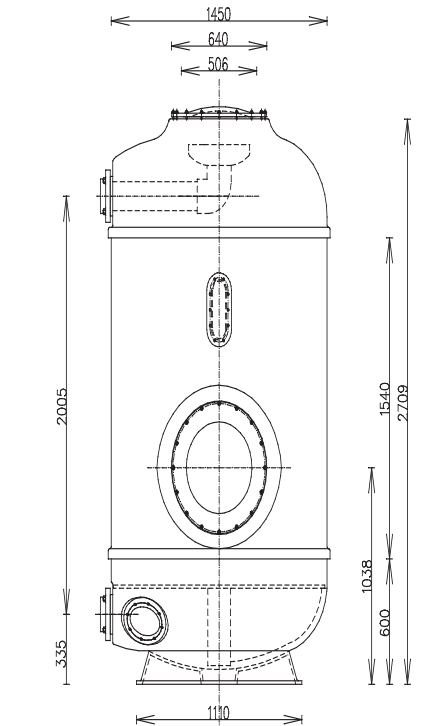
D 920
 H 2350
 Flansch D 90
ART.-NR. 0893062M



D 1080
 H 2500
 Flansch D 110
ART.-NR. 0893063M



D 1250
 H 2500
 Flansch D 140
ART.-NR. 0893064M



D 1450
 H 2700
 Flansch D 140
ART.-NR. 0893065M

ART.-NR. 0893066M AUF ANFRAGE

Technische Änderungen und Druckfehler vorbehalten. Sämtliche Abbildungen sind Symbolbilder.
 Eine Verbindlichkeit kann daraus nicht hergeleitet werden. Wir übernehmen keine Haftung für Schäden aus unsachgemäßer Anwendung.