

PH DOSIERANLAGE



PH DOSIERANLAGE

DIGITALE PERISTALTIKPUMPE MIT EINGEBAUTEM pH-INSTRUMENT. EINFACHE, PRÄZISE UND FLXIBLE NUTZUNG. DIGITALANZEIGE AUCH OHNE UMWÄLZFLUSS EINGESCHALTET, DURCHFLUSS-/ABWESENHEITS REGELUNG DURCH ANSCHLUSS AN DIE UMWÄLZPUMPE (INHIBIT). FÜLLSTANDSONDEN-KOMPATIBEL.

STANDARDS:

- 2004/108/CE EMC DIRECTIVE
- 2006/95/CE „DBT Low VOLTAGE DIRECTIVE
- 2011/65/UE
- 2002/96/CE RoHS AND WEEE DIRECTIVES

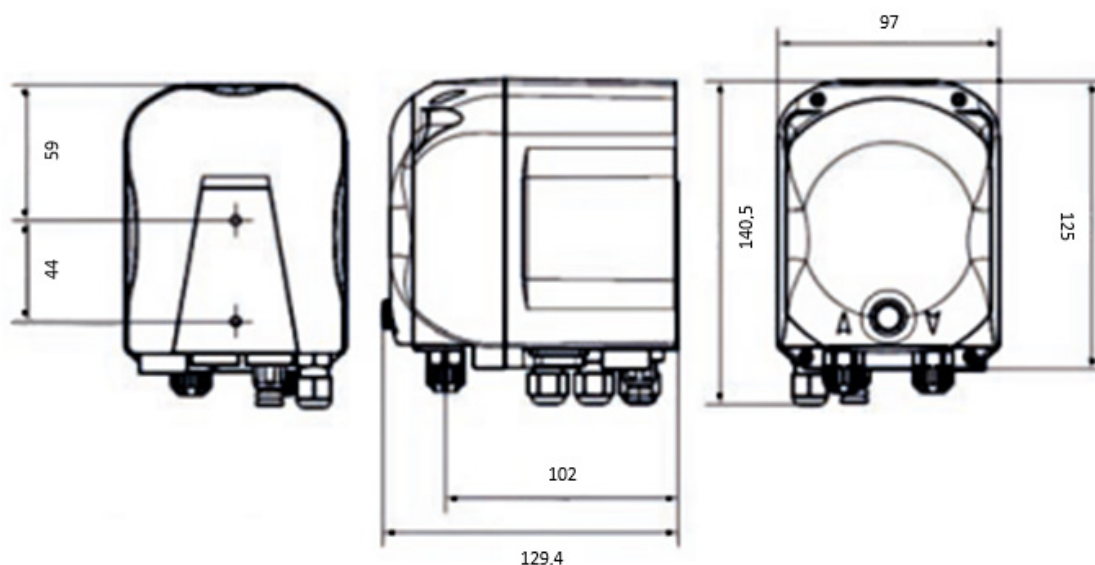
VORTEILE:

- LCD-DISPLAY
- SCHWIMMBÄDER BIS 200 m³
- PEGELEINGÄNGE: STANDARD
- EINGÄNGE SPERREN: 230 V ZUM AKTIVIEREN UND ERMÖGLICHEN DER DOSIERUNG (UMWÄLZPUMPE)
- SONDENTYP: pH-ELEKTRODE

EIGENSCHAFTEN:

- REDUZIERTER BEREICH (5 - 9) pH SPEZIELL FÜR DIE VERWENDUNG IM SCHWIMMBAD
- ANSCHLUSS TEMPERATURFÜHLER
- ALARME: REICHWEITE/WARTUNG/OFA/TEMPERATUR
- STATISTIK: DURCHSCHNITTLICHE pH-MESSUNG
- SUMMER
- BETRIEBSDRUCK MAX. 1 BAR
- DOSIERSCHLAUCHANSCHLUSS: 6/4 MM

Art.-Nr.	Typ	Gewicht	Durchsatz/ Druck	Anzeige	pH-Bereich	Versorgungs- spanne	Motor	Verbrauch	Alarm
0801111M	pH-Dosieranlage	2,2 kg	3,0 l / 1 bar	LCD-Display	5,0 - 9,0	230 V	230 V	15 W	Ja



Technische Änderungen und Druckfehler vorbehalten. Sämtliche Abbildungen sind Symbolbilder. Eine Verbindlichkeit kann daraus nicht hergeleitet werden. Wir übernehmen keine Haftung für Schäden aus unsachgemäßer Anwendung.