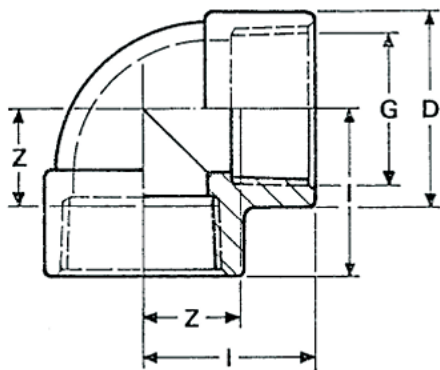


KLEBEFITTINGE



PVC WINKEL 90° IG X IG

DER PVC-WINKEL 90° IST BEIDSEITIG MIT EINEM IG AUSGESTATTET. DER WINKEL ZEICHNET SICH DURCH SEINE KONISCHE BAUFORM AUS. PVC FITTINGS WERDEN HÄUFIG IN DER WASSERTECHNIK, DEM GARTENBAU, BRUNNENBAU, SANITÄRANLAGENBAU, SCHWIMMBADBAU UND VIELEN WEITEREN BRANCHEN VERWENDET. PVC FITTINGS VERSPRECHEN EINE HOHE WIDERSTANDSFÄHIGKEIT UND EINFACHE VERARBEITUNG. DIE BEIDEN SEITEN SIND IN EINEM WINKEL VON 90° ZUEINANDER GENEIGT UND NACH INNEN ANGESCHRÄGT, UM EIN EINFACHES VERSCHRAUBEN ZU GEWÄHRLEISTEN.

EIGENSCHAFTEN:

- IG x IG
- BETRIEBSTEMPERATUR 0° C BIS 60 °C
- FÜR INNEN & AUSSENBEREICH EINSETZBAR
- UV-BESTÄNDIG (MECHANISCH)
- BESTÄNDIG GEGEN SÄUREN, WASSER, SALZWASSER, ÖLE UND CHLOR
- FÜR DRUCK- UND SAUGLEITUNGEN GEEIGNET
- HOHE ABRIEBFESTIGKEIT

Art.-Nr.	Dimension	PN	VPE	G	D	I	Z	Gewicht (kg)
0110150	1/2" IG	10	120	1/2"	30	28	14	0,030
0110151	3/4" IG	10	70	3/4"	37	33	17	0,047
0110152	1" IG	10	40	1"	45	38	20	0,074
0110153	1 1/4" IG	10	25	1 1/4"	53	45	25	0,107
0110154	1 1/2" IG	10	15	1 1/2"	64	50	30	0,174
0110155	2" IG	10	10	2"	76	60	35	0,270
0110156	2 1/2" IG	10	6	2 1/2"	88	82	52	0,367
0110157	3" IG	10	12	3"	105	97	67	0,666

ANGABEN IN MM

Die Angaben auf dieser Produktinformation entsprechen unseren neuesten Erkenntnissen und dienen der Beratung unserer Kunden. Eine Verbindlichkeit kann daraus nicht hergeleitet werden. Wir übernehmen keine Haftung für Schäden aus unsachgemäßer Anwendung.