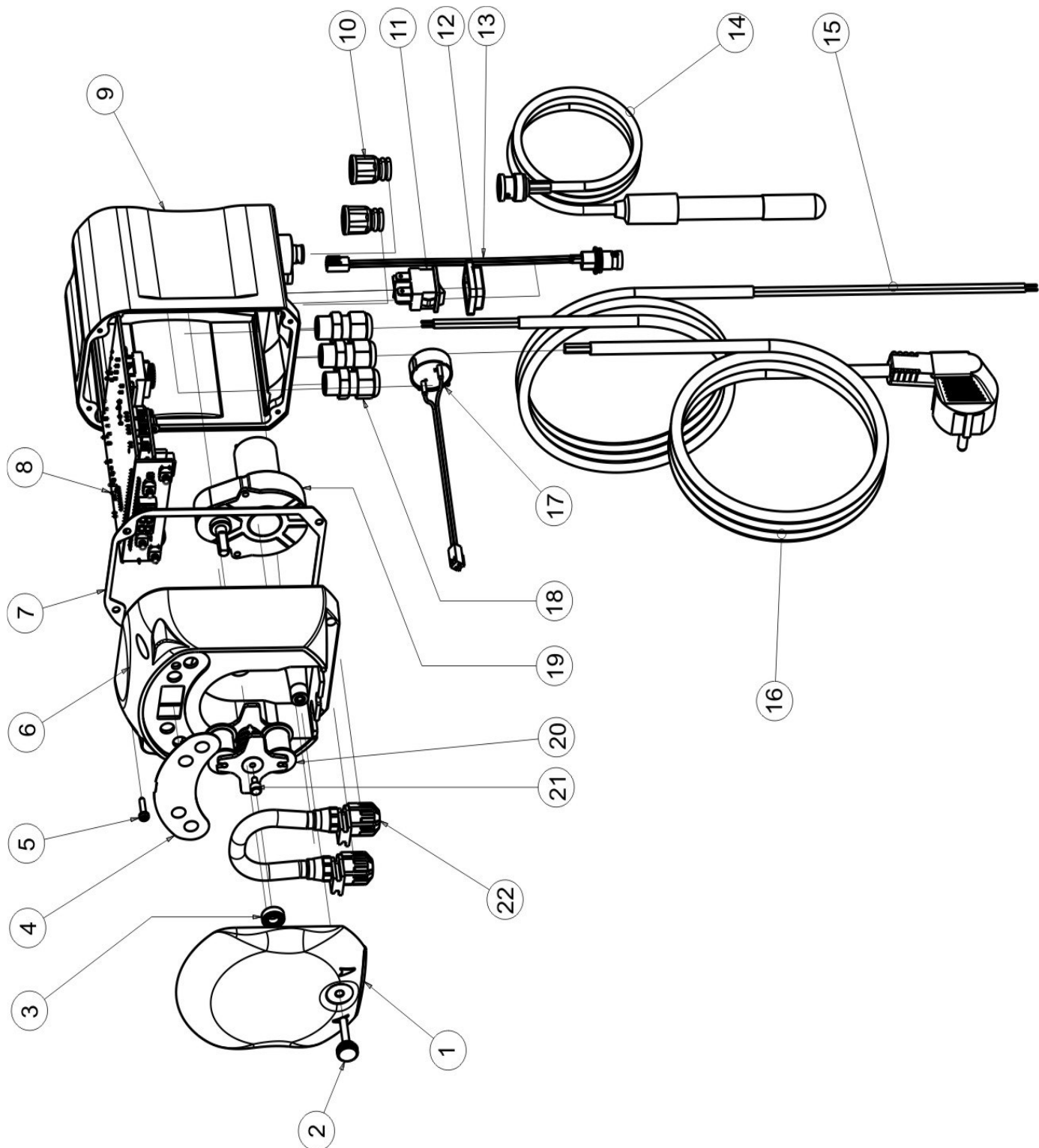


**ANHANG C - Explosionszeichnungen**



| Nr. | CODE                       | BESCHREIBUNG   | ANZ. |
|-----|----------------------------|--|------|
| 1   | ADSP8000195                | FRONTABDECKUNG GETÖNT NEUTRAL SCHLAUCHPUMPE SIMPOOL                              | 1    |
| 2   | ADSP8000029                | BEFESTIGUNGSKNOPF DURCHSICHTIGE ABDECKUNG TEC                                    | 1    |
| 3   | ADSP4100207                | LAGER TYP SKF 618/6 FÜR ABDECKUNG PUMPE 100 L ECOWASH                            | 1    |
| 4   | ADSP7000577<br>ADSP7000484 | ETIKETT POLYCARBONAT SCHLAUCHPUMPE SIMPOOL – AQUA<br>ETIKETT PVC SIMPOOL pH      | 1    |
| 5   | ADSP6000714                | SCHRAUBE M 2,9 X 13 UNI 6954 (TCTC) INOX A2                                      | 4    |
| 6   | ADSP9600001                | VORDERES GEHÄUSE SCHLAUCHPUMPE SIMPOOL   | 1    |
| 7   | ADSP6000059                | PAPIERDICHTUNG FÜR DIGITALE SCHLAUCHPUMPE SIMPOOL                                | 1    |
| 8   | ADSP6000960                | SKD SIMPOOL pH MIT INHIBITOR (85-265) V AC                                       | 1    |
|     | ADSP6000961                | SKD SIMPOOL pH MIT INHIBITOR (85-265) V AC                                       |      |
| 9   | ADSP9600002                | HINTERES GEHÄUSE SCHLAUCHPUMPE SIMPOOL   | 1    |
| 10  | ADSP6000948                | SCHUTZ BNC-BUCHSE VON TAFEL, GUMMI SCHWARZ                                       | 2    |
| 11  | ADSP6000685                | SCHALTER ON-OFF-PAUSE 3A 250 V KIPPAUSFÜHRUNG                                    | 1    |
| 12  | ADSP6000686                | TRANSPARENTER SCHUTZABDECKUNG FÜR ON-OFF-SCHALTER                                | 1    |
| 13  | ADSP6000292                | BNC-ANSCHLUSSBUCHSE CRIMPANSCHLUSS 2.54 L160 R/N VERKABELT (Anschluss Füllstand) | 1    |
| 14  | ADELTPH05S                 | PH-ELEKTRODE KUNSTSTOFF KURZ A-PH5 MIT 5 METER KABEL                             | 1    |
| 15  | ADSP6020051                | ZWEIPOLIGES KABEL 2 X 0.75, 3 METER - H05VV-F 2X0.75 -                           | 1    |
| 16  | ADSP6000419                | DREIPOLIGES KABEL 3X0.75, 1,5 METER MIT SCHUKO-STECKER - - H05VV-F 3G0.75 -      | 1    |
| 17  | ADSP6000627B               | BAUGRUPPE PIEZO.-SUMMER STECKER, 2-POLIG P2.54 DRÄHTE AWG24 L=120                | 1    |
| 18  | ADSP6000424                | KABELFÜHRUNG DURCHGANG PG7 - 1900.07 - SCHWARZ                                   | 3    |
| 19  | ADSP8000078                | MOTOR RPM 20 - 230 V - (V6084) - Durchsatz 3 l/h                                 | 1    |
|     | ADSP8000041                | MOTOR RPM 9,6 - 230 V - (V6085) - Durchsatz 1.4 l/h                              |      |
| 20  | ADSP8000009A               | ROLLENHALTER KOMPLETT PER-R 4/6-1  | 1    |
| 21  | ADSP8000028                | FÜHRUNGSZAPFEN ROLLENHALTER PER-R  | 1    |
| 22  | ADSP8000109                | SCHLAUCH SANTOPRENE PER-R VOLLSTÄNDIG  | 1    |