

## SCHWIMMBADPUMPE



### SCHWIMMBADPUMPE BADU „DELTA“

DIE SCHWIMMBADPUMPE BADU „DELTA“ VERFÜGT ÜBER EINEN WARTUNGSFREIEN MOTOR MIT HIGH-PERFORMANCE-KUGELLAGERN UND EDELSTAHL-MOTORWELLE. SIE ERFÜLLT EINEN GLASKLAREN ANSPRUCH: DAS BESTE – OHNE KOMPROMISSE. DIE SCHWIMMBADPUMPE BIETET EINE OPTIMALE GERÄUSCH-OPTIMIERUNG SOWIE EFFIZIENZ. EINE LED-BELEUCHTUNG MIT KLARSICHTDECKEL DIENT ZUR EINFACHEN SICHTKONTROLLE. INNENLIEGENDE ENTLEERUNGSSTOPFEN VERMEIDEN DIE BRUCHGEFAHR UND HIGH-EFFICIENCY-TECHNOLOGIE FÜHRT ZU EINER HÖHEREN FÖRDERMENGE BEI NIEDRIGEREM ENERGIEVERBRAUCH. DIE BLOCKPUMPEN SIND EINSETZBAR FÜR EINE BECKENGRÖSSE VON 30 – 150 m<sup>3</sup> WASSERMENGE.

### EINSATZGEBIET:

SCHWIMMBADWASSER-UMWÄLZUNG IN FILTERANLAGEN, AUFSTELLBAR JEWEILS MAX. 3 M OBERHALB ODER UNTERHALB DES WASSERNIVEAUS.

### AUSFÜHRUNG:

DIE SCHWIMMBADPUMPE BADU „DELTA“ IST EINE BLOCKPUMPE MIT INTEGRIERTEM FASERNFÄNGER UND DIE BALG-GLEITRINGDICHTUNG IST AUF DER KUNSTSTOFF-LAUFRADNABE MONTIERT. DIE MOTOR- BZW. PUMPENWELLE KOMMT MIT DEM IM KREISLAUF BEFINDLICHEN WASSER NICHT IN BERÜHRUNG UND SORGT DAHER FÜR EINE TRENNUNG VON SPANNUNGSFÜHRENDEN UND WASSERFÜHRENDEN TEILEN.

### TECHNISCHE DATEN:

- FÖRDERHÖHE IN M WS: 8
- SAUGSIEB: PP
- GLEITRINGDICHTUNG: KOHLE / KERAMIK / NBR
- EINBAU: eingebauter Pool
- POOLTECHNIK: Umwälzpumpe
- POOLFORM: Innenpool
- PUMPENGEHÄUSE: PP GF 30
- LAUFRAD: PPE GF 30
- SCHRAUBEN: Edelstahl
- ZWISCHENGEHÄUSE: PP GF 30
- DECKEL: transparent
- FASERNFÄNGERINHALT: ca. 4 Liter
- SAUGSIEBMASCHENWEITE: ca. 2,2 x 2,2 mm
- KLASSE: PREMIUM

Art.-Nr.	Typ	Leistung		Anschluss	Spannung	Fördermenge	Gewicht (kg)
		P1*	P2*				
0960100M	9	0,50 kW	0,30 kW	50 mm	230 V	9,0 m <sup>3</sup> /h	7,0
0960101M	13	0,69 kW	0,45 kW	63 mm	230 V	13,0 m <sup>3</sup> /h	13,2
0960102M	17	0,87 kW	0,55 kW	63 mm	230 V	17,0 m <sup>3</sup> /h	14,6
0960103M	22	1,10 kW	0,75 kW	63 mm	230 V	22,0 m <sup>3</sup> /h	15,6
0960104M	28	1,40 kW	1,00 kW	63 mm	230 V	28,0 m <sup>3</sup> /h	19,0

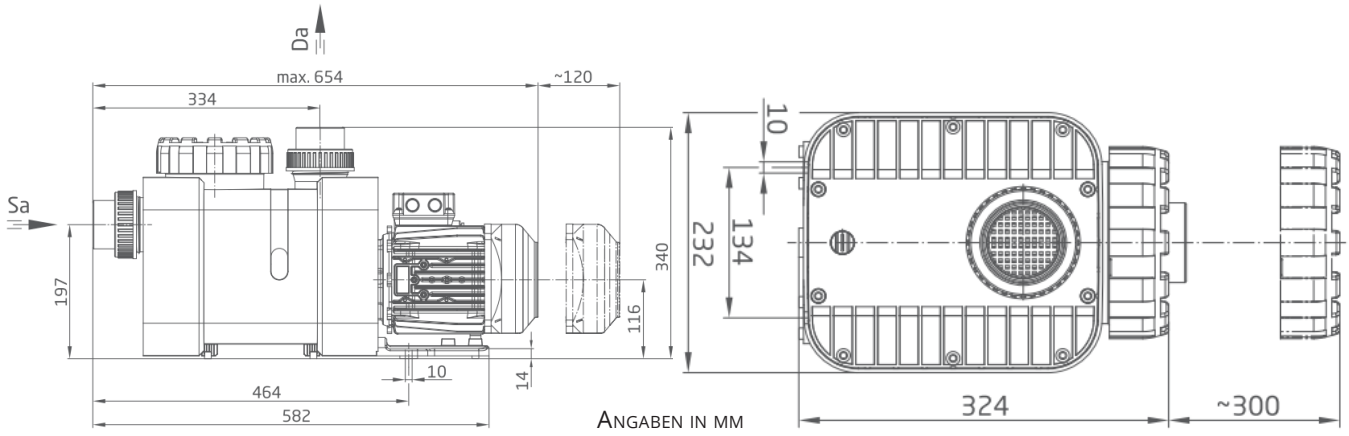
\*P1=LEISTUNGS-AUFNAHME

\*P2=LEISTUNGS-ABGABE

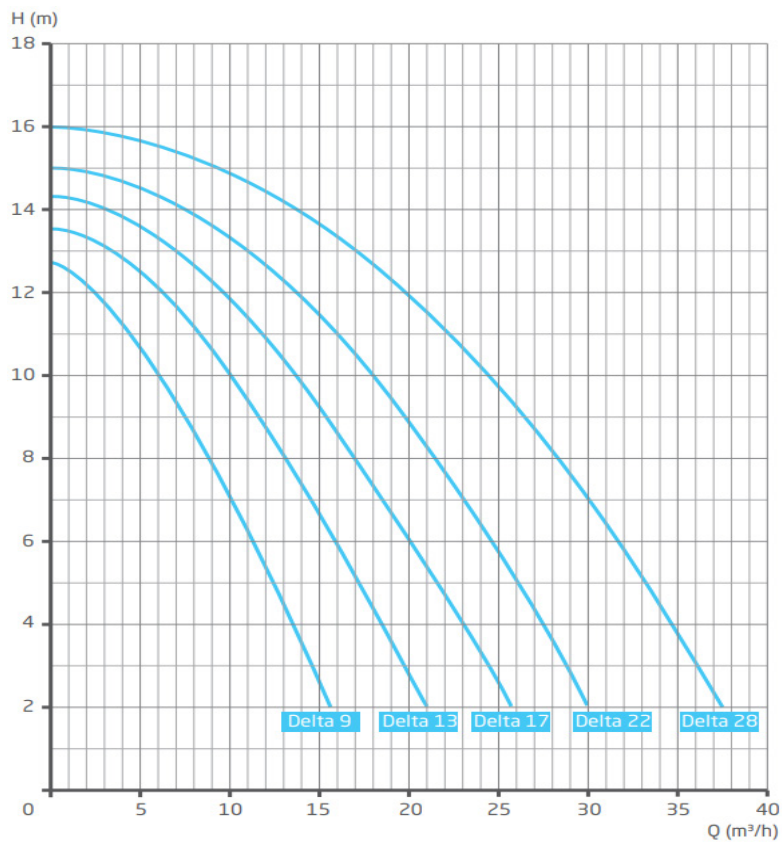
Technische Änderungen und Druckfehler vorbehalten. Sämtliche Abbildungen sind Symbolbilder.  
 Eine Verbindlichkeit kann daraus nicht hergeleitet werden. Wir übernehmen keine Haftung für Schäden aus unsachgemäßer Anwendung.

**SCHWIMMBADPUMPE**

MASSZEICHNUNG:



KENNLINIE:



Technische Änderungen und Druckfehler vorbehalten. Sämtliche Abbildungen sind Symbolbilder.  
 Eine Verbindlichkeit kann daraus nicht hergeleitet werden. Wir übernehmen keine Haftung für Schäden aus unsachgemäßer Anwendung.