

SPRINGBRUNNENPUMPE

SPRINGBRUNNENPUMPE MESSNER „SYSTEM-TEC“

DIE SPRINGBRUNNENPUMPE SYSTEM-TEC IST VIELSEITIG UND SPEZIELL FÜR DEN EINSATZ IN BRUNNEN, ZUM BEISPIEL MIT MEHREREN NATURSTEIN-AUFSÄTZEN ENTWICKELT. KOMPAKTE BAUMASSE, EXTREM LEISER BETRIEB UND REGELBARER DREIFACH-VERTEILER INKLUSIVE. ALLE ANSCHLÜSSE VON 100 – 0 % REGELBAR.

ANWENDUNGSBEREICHE:

- NATURSTEINBRUNNEN
- AUSSENBRUNNEN
- QUELLSTEINE
- EDELSTAHLBRUNNEN



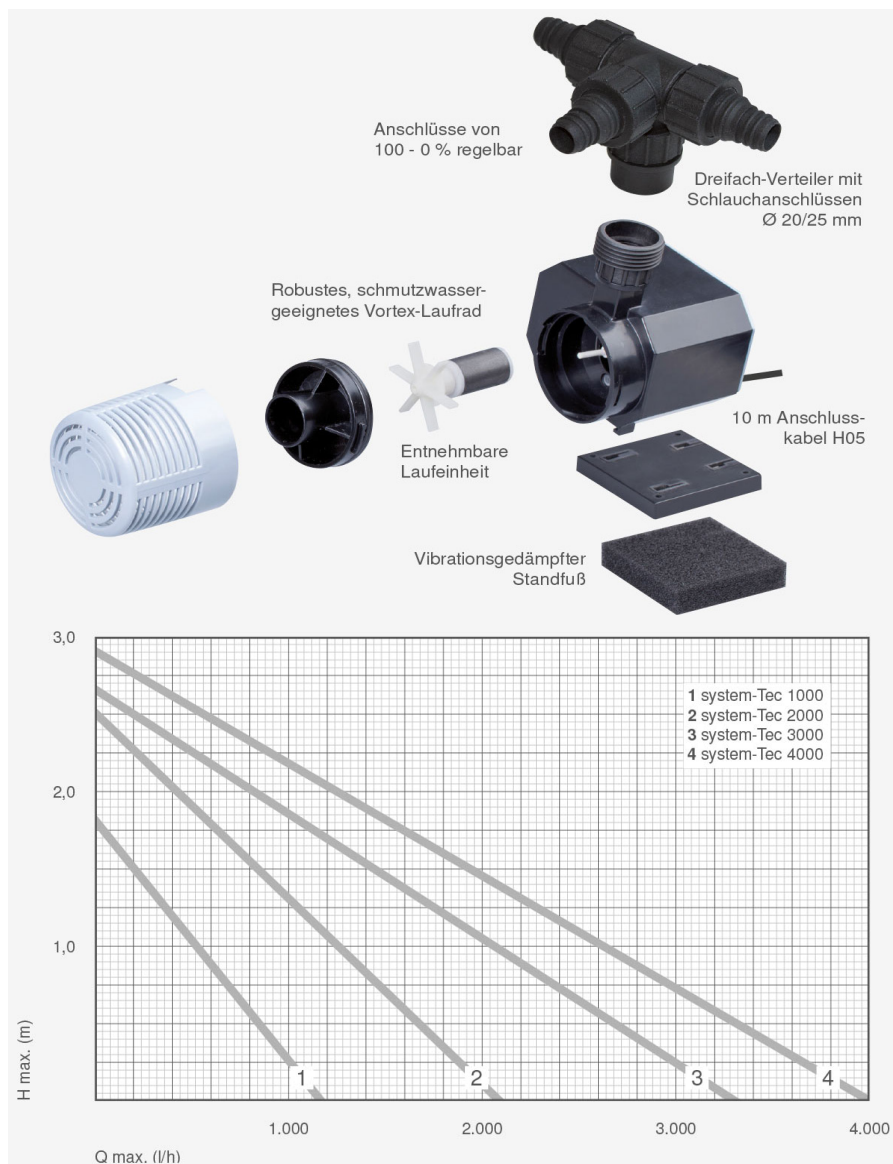
KOMPAKTE BAUMASSE



100 – 0 % DREIFACHREGELBAR



OPTIMAL FÜR DEN EINSATZ IN NATURSTEINBRUNNEN



Art.-Nr.	Modell	Förderhöhe	Leistung (P1*)	Spannung	Anschluss	Durchfluss	Maße (LxBxH)**	Gewicht (kg)
0199536M	1000	1,80 m	25 W	230 V	1/2" AG	20 l/min 1200 l/h	126 x 90 x 117 mm	13,06

*P1 LEISTUNGS-AUFNAHME

**PUMPENMASSE OHNE DREIFACH VERTEILER

Technische Änderungen und Druckfehler vorbehalten. Sämtliche Abbildungen sind Symbolbilder.
 Eine Verbindlichkeit kann daraus nicht hergeleitet werden. Wir übernehmen keine Haftung für Schäden aus unsachgemäßer Anwendung.