

SCHWIMMBADPUMPE



SCHWIMMBADPUMPE PENTAIR „SUPERFLO“

DIE SCHWIMMBADPUMPEN PENTAIR „SUPERFLO“ ERFÜLLEN ALLE ANFORDERUNGEN. SIE IST PERFEKT GEEIGNET FÜR SCHWIMM- UND NATURBÄDER, WELLNESSBEREICH ODER WASSERATTRAKTIONEN. DIE BESONDERHEIT DIESER PUMPE IST, DASS SIE EXTREM ENERGIEEFFIZIENT, LEISE UND EINFACH ZU WARTEN IST. DIE PUMPE IST AUS INNOVATIVEN MATERIALIEN GEFERTIGT, DIE FÜR DIE ANSPRUCHSVOLLSTEN INSTALLATIONEN UND BEDINGUNGEN GEEIGNET IST.

EIGENSCHAFTEN:

- OPTIMALE GERÄUSCHOPTIMIERUNG
- TRANSPARENTER DECKEL ERMÖGLICHT EINFACHE ÜBERPRÜFUNG DES SIEBKORBES
- HOCHLEISTUNGS-TEFC-MOTOR (VOLLSTÄNDIG GESCHLOSSEN UND LUFTGEKÜHLT)
- SELBST ANSAUGEND FÜR SCHNELLE UND EINFACHE INBETRIEBNAHME

TECHNISCHE DATEN:

- 100% MADE IN ITALY
- ASYNCHRONMOTOR
- WELLE AUS ZWEI MATERIALIEN MIT WELLENENDE AUS EDELSTAHL AISI 304
- GESCHLOSSENES LAGER MIT SKF-DICHTUNG
- THERMISCHER SCHUTZ (EINPHASIG), IE2-KONFORM (DREIPHASIG < 0,75 kW)
- IP-X5
- EINLASS/AUSLASS: 1 1/2" IG
- ANSCHLUSSSTÜCKE: 50 MM
- SALZBESTÄNDIGKEIT: 0,40 % (4 g/L)

Art.-Nr.	Typ	Leistung		Anschluss	Spannung	Fördermenge in m ³ /h bei 8 m	Gewicht (kg)
		P1 (kW)	P2 (kW)				
0950140	SFL-051	0,70	0,37	1 1/2" IG	230 V	12	13,80
0950142	SFL-071	0,90	0,55	1 1/2" IG	230 V	15	14,10
0950141	SFL-073	-	0,55	1 1/2" IG	400 V	15	12,50
0950144	SFL-101	1,10	0,75	1 1/2" IG	230 V	18	14,60
0950143	SFL-103	-	0,75	1 1/2" IG	400 V	18	13,90
0950146	SFL-151	1,40	1,10	1 1/2" IG	230 V	21	15,60
0950145	SFL-153	1,20	1,10	1 1/2" IG	400 V	21	22,30
0950148	SFL-201	1,50	1,50	1 1/2" IG	230 V	23	17,00
0950147	SFL-203	1,20	1,50	1 1/2" IG	400 V	23	23,90
0950138	SFL-301	2,10	2,20	1 1/2" IG	230 V	29	23,30
0950139	SFL-303	1,70	2,20	1 1/2" IG	400 V	29	30,00

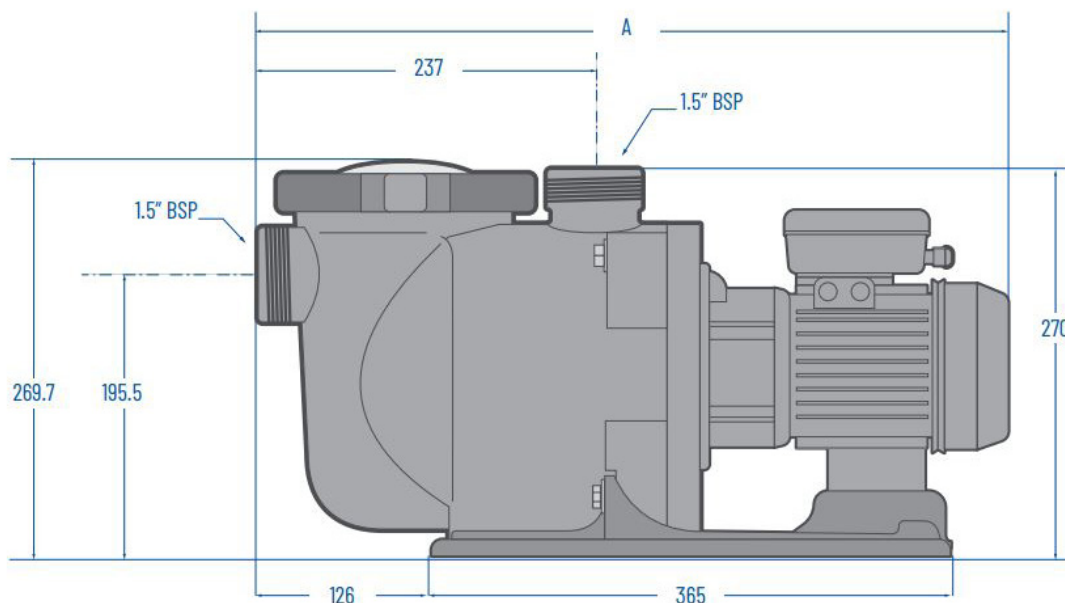
*P1=LEISTUNGS-AUFNAHME

*P2=LEISTUNGS-ABGABE

Die Angaben auf dieser Produktinformation entsprechen unseren neuesten Erkenntnissen und dienen der Beratung unserer Kunden. Eine Verbindlichkeit kann daraus nicht hergeleitet werden. Wir übernehmen keine Haftung für Schäden aus unsachgemäßer Anwendung.

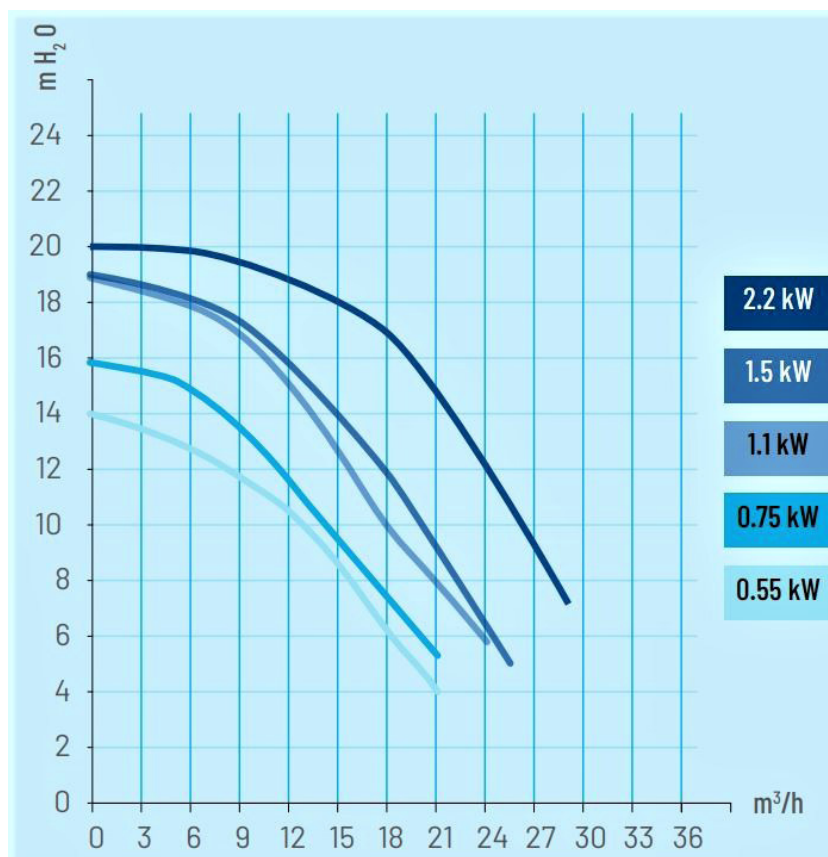
SCHWIMMBADPUMPE

MASSZEICHNUNG:



Typ	SFL-051	SFL-071	SFL-073	SFL-101	SFL-103	SFL-151	SFL-153	SFL-201	SFL-203	SFL-301	SFL-303
Länge (A)	546 mm	546 mm	529 mm	577 mm	529 mm	577 mm	557 mm	557 mm	557 mm	588 mm	588 mm

KENNLINIE:



Die Angaben auf dieser Produktinformation entsprechen unseren neuesten Erkenntnissen und dienen der Beratung unserer Kunden. Eine Verbindlichkeit kann daraus nicht hergeleitet werden. Wir übernehmen keine Haftung für Schäden aus unsachgemäßer Anwendung.