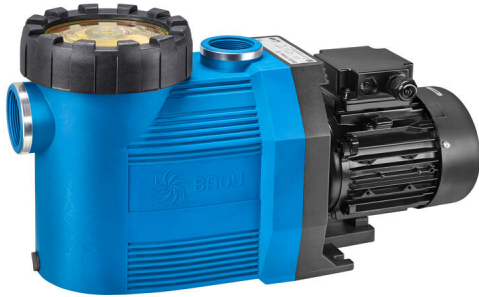


SCHWIMMBADPUMPE



0960152M

SCHWIMMBADPUMPE BADU „PRIME“

SEIT JAHRZEHNEN BEWÄHRT SICH DIE BADU PRIME SCHWIMMBADPUMPE IN UNSEREM SORTIMENT. DANK DER GLASFASERVERSTÄRKUNG ERFÜLLT DIE PUMPE ZUVERLÄSSIG ALLE PUMPENANFORDERUNGEN UND IST DANK MEHRERER INNOVATIVER OPTIMIERUNGEN BESONDERS LEISE. BADU PRIME IST SPEZIELL FÜR SCHWIMMBADFILTERANLAGEN VON 90 - 210 M³ KONZIERT, UM HÖCHSTEN ANSPRÜCHEN IN BESTER QUALITÄT UND VERARBEITUNG GERECHT ZU WERDEN. DIE SELBSTANSAUGENDE UMWÄLZPUMPE IST BESONDERS ROBUST.

EINSATZGEBIET:

SCHWIMMBADWASSER-UMWÄLZUNG IN FILTERANLAGEN, AUFSTELLBAR JEWEILS MAX. 3 M OBERHALB ODER UNTERHALB DES WASSERNIVEAUS.

AUSFÜHRUNG:

DIE SCHWIMMBADPUMPE BADU „PRIME“ IST EINE BLOCKPUMPE MIT INTEGRIERTEM FASERNFÄNGER UND DIE BALG-GLEITRINGDICHTUNG IST AUF DER KUNSTSTOFF-LAUFRADNABE MONTIERT. DIE MOTOR- BZW. PUMPENWELLE KOMMT MIT DEM IM KREISLAUF BEFINDLICHEN WASSER NICHT IN BERÜHRUNG UND SORGT DAHER FÜR EINE TRENNUNG VON SPANNUNGSFÜHRENDEN UND WASSERFÜHRENDEN TEILEN.

SONSTIGES:

DIE PUMPEN KÖNNEN IN DER ABGEBILDETEN AUSFÜHRUNG FÜR SCHWIMMBECKENWASSER BIS ZU EINER GESAMTSALZKONZENTRATION VON 0,5% (ENTSPRECHEND 5 G/L) EINGESETZT WERDEN.

TECHNISCHE DATEN:

- FÖRDERHÖHE IN M WS: 8,8
- SAUGSIEB: PP
- GLEITRINGDICHTUNG: KOHLE / KERAMIK / NBR
- EINBAU: eingebauter Pool
- POOLTECHNIK: Umwälzpumpe
- POOLFORM: Naturpool / Schwimmteich
- PUMPENGEHÄUSE: PP GF30
- LAUFRAD: PP GF 30
- SCHRAUBEN: Edelstahl
- ZWISCHENGEHÄUSE: PP TV 40
- DECKEL: transparent
- FASERNFÄNGERINHALT: ca. 3 Liter
- SAUGSIEBMASCHENWEITE: ca. 3,2 x 2,6 mm
- KLASSE: PREMIUM

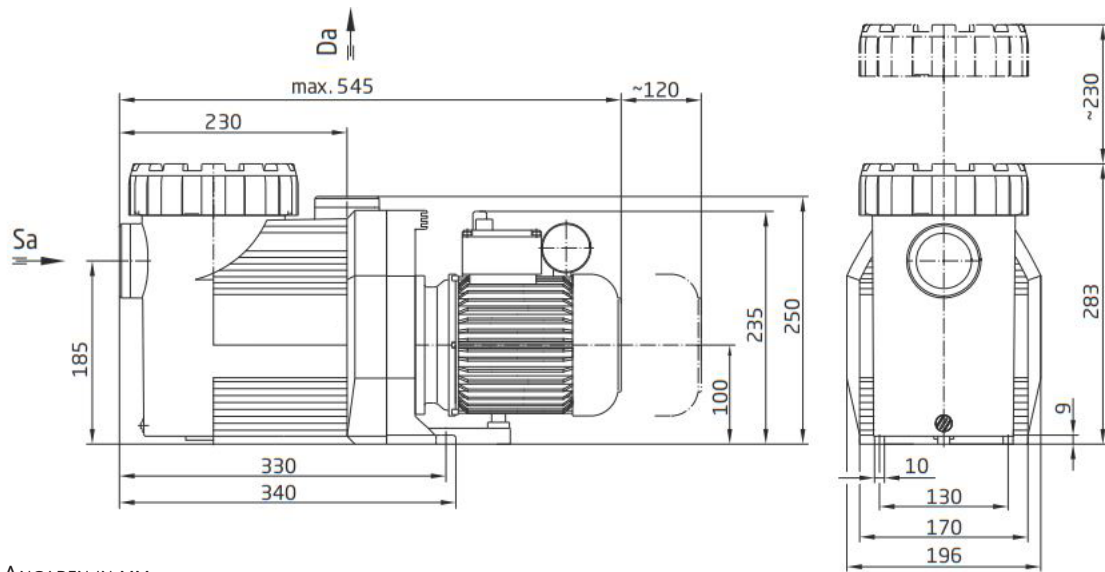
Art.-Nr.	Typ	Leistung		Anschluss	Spannung	Fördermenge	Gewicht (kg)
		p1*	p2*				
0960110M	7	0,54kW	0,30 kW	1 1/2"	230 V	7 m ³ /h	9,8
0960111M	11	0,65 kW	0,45 kW	1 1/2"	230 V	11 m ³ /h	9,9
0960148M	11	0,63 kW	0,45 kW	1 1/2"	400 V	11 m ³ /h	9,7
0960112M	13	0,87 kW	0,55 kW	2"	230 V	13 m ³ /h	11,0
0960149M	13	0,81 kW	0,55 kW	2"	400 V	13 m ³ /h	11,5
0960113M	15	1,10 kW	0,75 kW	2"	230 V	15 m ³ /h	13,1
0960114M	20	1,40 kW	1,00 kW	2"	230 V	20 m ³ /h	16,5
0960152M	25	1,55 kW	1,30 kW	75 mm	400 V	25 m ³ /h	27,0

*P1=LEISTUNGS-AUFNAHME *P2=LEISTUNGS-ABGABE

Technische Änderungen und Druckfehler vorbehalten. Sämtliche Abbildungen sind Symbolbilder.
 Eine Verbindlichkeit kann daraus nicht hergeleitet werden. Wir übernehmen keine Haftung für Schäden aus unsachgemäßer Anwendung.

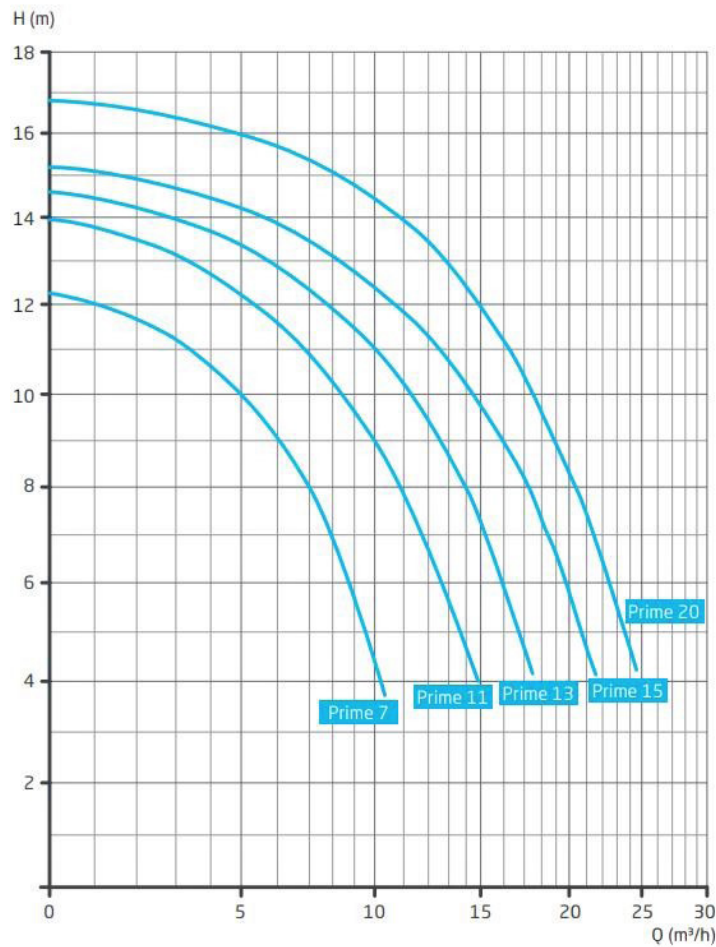
SCHWIMMBADPUMPE

MASSZEICHNUNG:



ANGABEN IN MM

KENNLINIE:



0960152M MASSZEICHNUNG UND KENNLINIE AUF ANFRAGE ERHÄLTlich

Technische Änderungen und Druckfehler vorbehalten. Sämtliche Abbildungen sind Symbolbilder.
 Eine Verbindlichkeit kann daraus nicht hergeleitet werden. Wir übernehmen keine Haftung für Schäden aus unsachgemäßer Anwendung.