

## SCHWIMMBADPUMPE



### SCHWIMMBADPUMPE BADU „MAGNA“

DIE SCHWIMMBADPUMPE BADU „MAGNA“ IST EIN BEWÄHRTER KLASSIKER. GERADE IM DAUERBETRIEB IST DIE UMWÄLZPUMPE FÜR ALLE EINBAUSITUATIONEN BEREIT. DAS POOLBECKEN DARF 30 BIS 90 M<sup>3</sup> WASSERMENGE ENTHALTEN, SOMIT IST DIE PUMPE DIE IDEALE LÖSUNG FÜR MITTELGROSSE POOLS ODER KLEINERE SCHWIMMTEICH. DIE SCHWIMMBADPUMPE ZEICHNET SICH DURCH IHRE HOHE FLEXIBILITÄT AUS UND ÜBERZEUGT AUSSERDEM MIT DAUERHAFT STARKER LEISTUNG.

#### EINSATZGEBIET:

SCHWIMMBADWASSER-UMWÄLZUNG IN FILTERANLAGEN, AUFSTELLBAR OBERHALB ODER UNTERHALB DES WASSERNIVEAUS JEWEILS MAX. 3 M.

#### AUSFÜHRUNG:

DIE SCHWIMMBADPUMPE BADU „MAGNA“ IST EINE BLOCKPUMPE MIT INTEGRIERTEM FASERNFÄNGER UND DIE BALG-GLEITRINGDICHTUNG IST AUF DER KUNSTSTOFF-LAUFRADNABE MONTIERT. DIE MOTOR- BZW. PUMPENWELLE KOMMT MIT DEM IM KREISLAUF BEFINDLICHEN WASSER NICHT IN BERÜHRUNG UND SORGT DAHER FÜR EINE TRENNUNG VON SPANNUNGSFÜHRENDEN UND WASSERFÜHRENDEN TEILEN.

#### TECHNISCHE DATEN:

- FÖRDERHÖHE IN M WS: 8
- SAUGSIEB: PP
- GLEITRINGDICHTUNG: KOHLE / KERAMIK / NBR
- EINBAU: eingebauter Pool
- POOLTECHNIK: Umwälzpumpe
- POOLFORM: Naturpool / Schwimmteich
- PUMPENGEHÄUSE: PP TV 20
- LAUFRAD: PA 66 GF 30 / PC
- SCHRAUBEN: Stahl, verzinkt
- ZWISCHENGEHÄUSE: PP TV 40
- DECKEL: PC, transparent / PA 66 GF 30
- FASERNFÄNGERINHALT: ca. 3 Liter
- SAUGSIEBMASCHENWEITE: ca. 3,2 x 2,6 mm
- KLASSE: PREMIUM

Art.-Nr.	Typ	Leistung		Anschluss		Spannung	Fördermenge bei 8,8 m	Gewicht (kg)
		P1*	P2*	Saugseite	Druckseite			
0960144M	8	0,57 kW	0,30 kW	2"	1 1/2"	230 V	8,0 m <sup>3</sup> /h	9,0
0960145M	12	0,70 kW	0,45 kW	2"	1 1/2"	230 V	12,0 m <sup>3</sup> /h	9,0
0960146M	14	0,97 kW	0,65 kW	2"	1 1/2"	230 V	14,0 m <sup>3</sup> /h	11,5

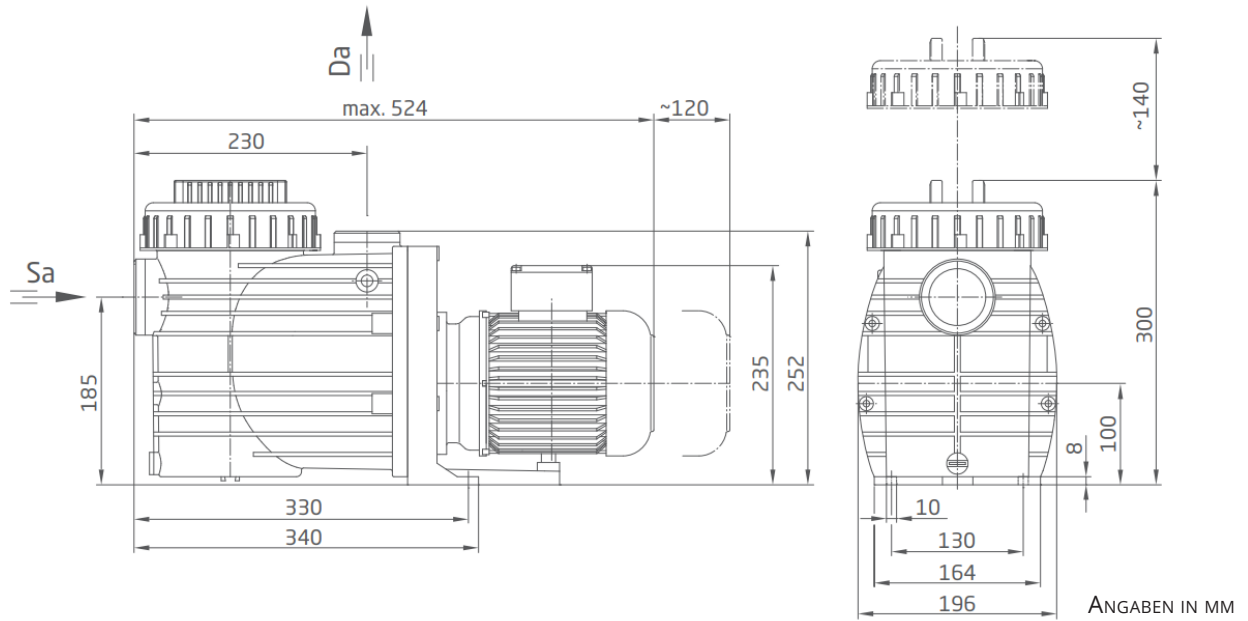
\*P1=LEISTUNGS-AUFNAHME

\*P2=LEISTUNGS-ABGABE

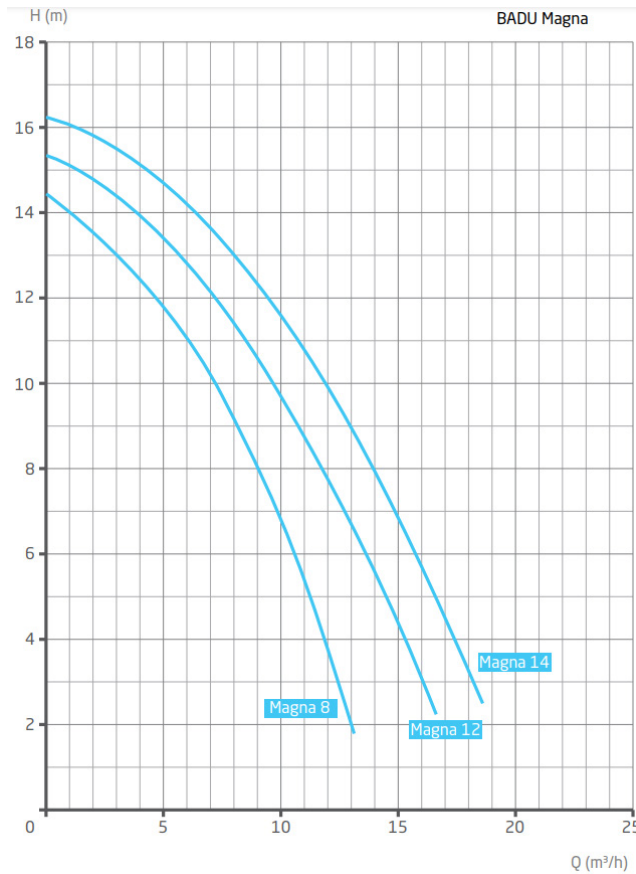
Technische Änderungen und Druckfehler vorbehalten. Sämtliche Abbildungen sind Symbolbilder.  
 Eine Verbindlichkeit kann daraus nicht hergeleitet werden. Wir übernehmen keine Haftung für Schäden aus unsachgemäßer Anwendung.

**SCHWIMMBADPUMPE**

MASSZEICHNUNG:



KENNLINIE:



Technische Änderungen und Druckfehler vorbehalten. Sämtliche Abbildungen sind Symbolbilder.  
 Eine Verbindlichkeit kann daraus nicht hergeleitet werden. Wir übernehmen keine Haftung für Schäden aus unsachgemäßer Anwendung.