

## GEGENSTROMANLAGEN

### GEGENSTROMANLAGE JET AQ AKKU

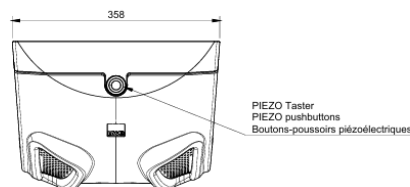
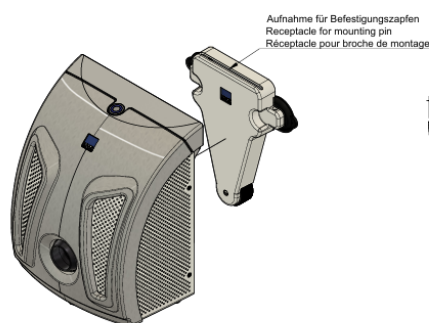
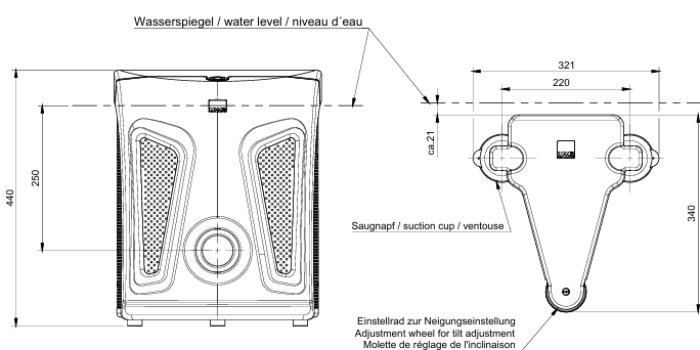
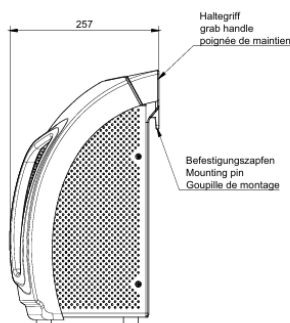
DIE UWE JETSTREAM AQ IST DIE IDEALE LÖSUNG, UM JEDEN POOL – OB NEU ODER BEREITS VORHANDEN – GANZ EINFACH IN EIN PERSÖNLICHES TRAININGS- UND WELLNESSBECKEN ZU VERWANDELN. DIE MOBILE GEGENSTROMANLAGE ARBEITET AKKUBETRIEBEN UND KOMMT VÖLLIG OHNE UMBAUARBEITEN AUS. EINFACH INS WASSER SETZEN, EINSCHALTEN UND LOSSCHWIMMEN. DANK IHRES KRAFTVOLLEN WASSERSTRAHLS SORGT DIE JETSTREAM AQ FÜR EIN INTENSIVES SCHWIMMERLEBNIS – PERFEKT FÜR FITNESS, SPASS ODER ENTSPANNUNG. DAS ROBUSTE, VOLLSTÄNDIG GESCHLOSSENE GEHÄUSE IST WASSERDICHT UND SCHÜTZT DIE TECHNIK ZUVERLÄSSIG. DIE BEDIENUNG ERFOLGTT BEQUEM ÜBER EINEN PIEZO-TASTER.

#### TECHNISCHE DATEN:

- DÜSENBLENDE 357 x 380 x 288 mm
- AKKU-KAPAZITÄT: 25,2 AH
- AKKU-TYP: LI-ION; LAUFLEISTUNG: 0,8 – 2,3 H (JE NACH STUFE)
- LADEDAUER: CA. 3 H BEI 10 A
- AKKULAUFZEIT BIS ZU 90 MINUTEN



Art. Nr.	Leistung	Dimension	GEWICHT	Ladezeit	VPE
0181569	1 kW	357 x 380 x 288 mm	10,8 kg	3 Stunden	1



Technische Änderungen und Druckfehler vorbehalten. Sämtliche Abbildungen sind Symbolbilder.  
 Eine Verbindlichkeit kann daraus nicht hergeleitet werden. Wir übernehmen keine Haftung für Schäden aus unsachgemäßer Anwendung.