

## HEIZSYSTEME WÄRMETAUSCHER

### WÄRMETAUSCHER KUNSTSTOFF/V4A

DER WÄRMETAUSCHER AUS KUNSTSTOFF UND V4A-EDELSTAHL BIETET EINE ÄUSSERST ROBUSTE UND EFFIZIENTE LÖSUNG ZUR ERWÄRMUNG VON POOL- UND SPA-WASSER. DANK DER KOMBINATION AUS WIDERSTANDSFÄHIGEM KUNSTSTOFF UND KORROSIONSBESTÄNDIGEM V4A-EDELSTAHL IST DIESER WÄRMETAUSCHER IDEAL FÜR DEN EINSATZ IN CHLORHALTIGEN ODER SALZHALTIGEN POOLS. PERFEKT FÜR EINE EFFIZIENTE UND LANGLEBIGE POOLHEIZUNG.

#### EIGENSCHAFTEN:

- WELLROHR-SCHLANGENWÄRMETAUSCHER IM GEGENSTROMPRINZIP BETRIEBEN
- GEHÄUSE IN KUNSTSTOFF (PP 30 % FG) MIT WELLROHR AUS EDELSTAHL
- HÖHERE ENERGIEEFFIZIENZ IM VERHÄLTNISS ZUM GLATTROHR DURCH DIE GRÖßERE AUSTAUSCHFLÄCHE DES WELLROHRES
- CHLORWASSERBESTÄNDIG (WELLROHR AUS EDELSTAHL)
- DIREKT ODER IM BYPASS-SYSTEM IN DEN BADEWASSERKREISLAUF EINZUBINDEN
- BETRIEBSDRUCK: HEIZUNGSSEITIG 6 BAR/BADEWASSERSEITIG 2 BAR



7007638



7007639

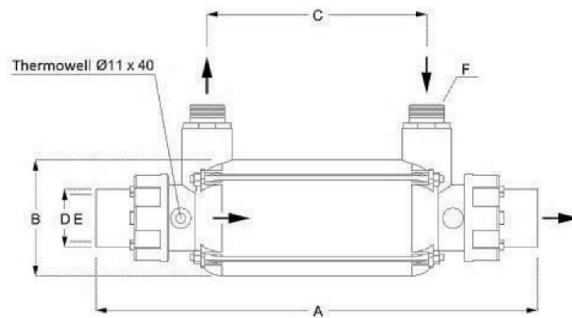


7010459M

Art.-Nr.	7007638	7007639	7010459M
Modell	D-KWT-VA 25	D-KWT-VA 45	D-KWT-VA 85
Wärmeleistung bei 90 °C	25 kW	46 kW	85 kW
Anschluss Pool	50 mm	50 mm	50 mm
Anschluss Heizung	¾" AG	¾" AG	1" AG
Austauschfläche	0,09 m²	0,15 m²	0,33 m²
Durchflussmenge primär	2 m³/h	2 m³/h	2 m³/h
Durchflussmenge sekundär	8 m³/h	10 m³/h	12 m³/h
Druckverlust primär	0,10 bar	0,15 bar	0,28 bar
Druckverlust sekundär	0,11 bar	0,15 bar	0,22 bar
Betriebsdruck max. primär	6 bar	6 bar	6 bar
Betriebsdruck max. sekundär	2 bar	2 bar	2 bar
Gehäuse	PA66 30 % FG	PA66 30 % FG	PA66 30 % FG
Klebeverschraubung	ABS	ABS	ABS
O-Ringe	Silikon	Silikon	Silikon
Wellrohr	AISI 316	AISI 316	AISI 316
Gewicht	1,8 kg	2,2 kg	3,6 kg
VPE	1	1	1

Technische Änderungen und Druckfehler vorbehalten. Sämtliche Abbildungen sind Symbolbilder.  
 Eine Verbindlichkeit kann daraus nicht hergeleitet werden. Wir übernehmen keine Haftung für Schäden aus unsachgemäßer Anwendung.

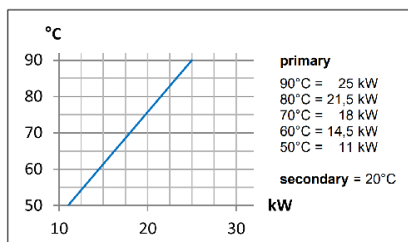
## HEIZSYSTEME WÄRMETAUSCHER



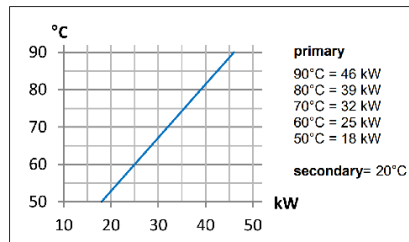
Art.-Nr.	A	B	C	D	E	F
7007638	345	110	135	63	50	¾"
7007639	415	110	205	63	50	¾"
7010459M	705	110	495	63	50	1"

Angaben in mm

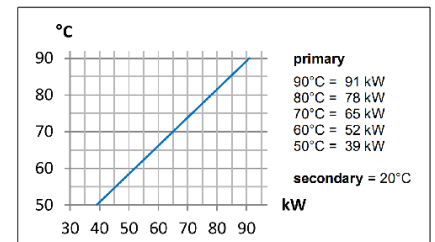
Kennlinie 7007638



Kennlinie 7007639



Kennlinie 7010459M



Technische Änderungen und Druckfehler vorbehalten. Sämtliche Abbildungen sind Symbolbilder.  
 Eine Verbindlichkeit kann daraus nicht hergeleitet werden. Wir übernehmen keine Haftung für Schäden aus unsachgemäßer Anwendung.