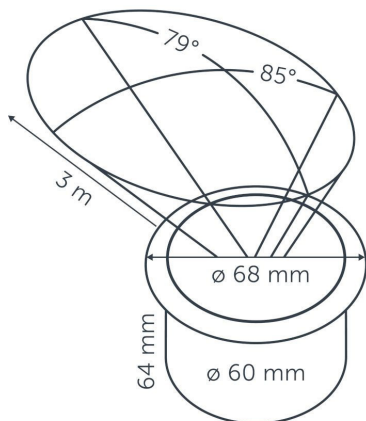


## BODENSPOT



### BODENSPOT LUNA

DER BODENSTRAHLER LUNA BLACK MIT SEINEM SCHRÄGEN LICHTKEGEL IST IDEAL GEEIGNET, UM GARTENELEMENTE WIE ZÄUNE, HECKEN, MAUERN UND SPALIERE HERVORZUHEBEN. DER EASY-LOCK IST BEI DIESER LEUCHTE IM LIEFERUMFANG ENTHALTEN. DIE KABELLÄNGE BEI DIESER LEUCHTE BETRÄGT 60 CM.

**TIPP: ZIEHEN SIE EIN VERLÄNGERUNGSKABEL IN BETRACHT.**

#### EIGENSCHAFTEN:

- LIEFERT BREITSTRAHENDES LICHT IN EINEM BESTIMMTEN WINKEL
- GEEIGNET FÜR DIE BELEUCHTUNG VON HECKEN, MAUERN UND SPALIER
- UNÜBERWINDBAR

#### LIEFERUMFANG:

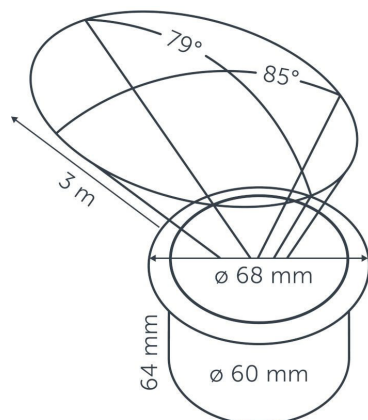
- 1x EASY LOCK
- 60 CM KABEL ZUR LAMPE
- 1x RING 68 BLACK

#### TECHNISCHE DATEN:

Art. Nr.	0640705M
Länge	64 mm
Energielabel	G
Leistung	3 W
Spannung	12 V

Technische Änderungen und Druckfehler vorbehalten. Sämtliche Abbildungen sind Symbolbilder.  
 Eine Verbindlichkeit kann daraus nicht hergeleitet werden. Wir übernehmen keine Haftung für Schäden aus unsachgemäßer Anwendung.

## BODENSPOT



### INSTALLATIONSHINWEISE:

SIE INSTALLIEREN DIESEN BODENSTRAHLER IN EINEM LOCH IN HOLZ (MIT EINEM HOLZBOHRER) ODER STEIN (MIT EINEM GEKÜHLTEN DIAMANTBOHRER) MIT EINEM DURCHMESSER VON 60 MM. EIN IN-LITE HÄNDLER ODER GÄRTNER KANN SICH DARUM KÜMMERN. BITTE BEACHTEN SIE, DASS SIE DIE LEUCHE NUR IN EIN GERADE GEBOHRTES LOCH IN DER RICHTIGEN GRÖSSE EINBAUEN, DAMIT DER STRAHLER RICHTIG EINGESPANNT WIRD, OHNE DAS GEHÄUSE DES BODENSTRAHLERS ZU BESCHÄDIGEN.

DER LUNA IST MIT EINER EDELSTAHLSCHALE AUSGESTATTET. DIE SCHALE IST EIN EDELSTAHLRING MIT FEDERBELASTETEN LASCHEN, DIE EINE EINFACHE UND SPANNUNGSFREIE MONTAGE DES STRAHLERS ERMÖGLICHEN. DIE SCHALE WIRD IN DAS LOCH GEDRÜCKT, EIN HAMMER IST NICHT ERFORDERLICH. DANK DER FEDERNDEN LASCHEN IST DER SPOT IMMER RICHTIG EINGESPANNT. AUSSERDEM LÄSST SICH DER SPOT JETZT LEICHT UND OHNE BESCHÄDIGUNG WIEDER ENTFERNEN. DER BECHER IST IM LIEFERUMFANG VON LUNA ENTHALTEN UND NICHT SEPARAT ERHÄLTICH.

WENN SIE LUNA IN EINEM LOSEN UNTERGRUND WIE ERDE, KIES ODER GRAS VERLEGEN MÖCHTEN, IST DIES IN KOMBINATION MIT DEM ZUBEHÖR SPIKE MÖGLICH. SETZEN SIE LUNA IN SPIKE UND STECHEN SIE SIE IN DEN BODEN.

Technische Änderungen und Druckfehler vorbehalten. Sämtliche Abbildungen sind Symbolbilder.  
Eine Verbindlichkeit kann daraus nicht hergeleitet werden. Wir übernehmen keine Haftung für Schäden aus unsachgemäßer Anwendung.