

PVC ABSPERRSCHIEBER



PVC ABSPERRSCHIEBER STUTZEN X STUTZEN

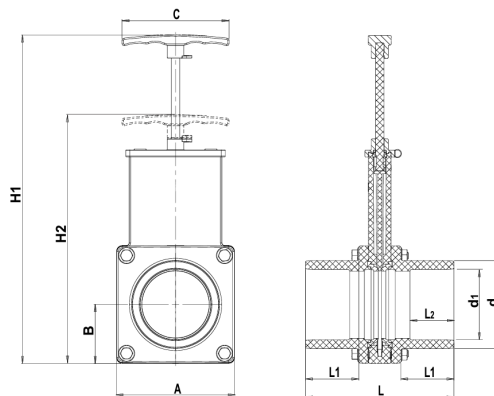
DER PVC-ABSPERRSCHIEBER MIT KLEBESTUTZEN X KLEBESTUTZEN IST DIE PERFEKTE LÖSUNG ZUR EFFEKTIVEN STEUERUNG DES WASSERFLUSSES IN ROHRLEITUNGSSYSTEMEN. DANK DER HOCHWERTIGEN KLEBESTUTZEN AUF BEIDEN SEITEN LÄSST SICH DER SCHIEBER EINFACH UND DAUERHAFT IN PVC-ROHRSYSTEME INTEGRIEREN. DAS ROBUSTE PVC-MATERIAL SORGT FÜR EINE HOHE BESTÄNDIGKEIT GEGEN CHEMIKALIEN UND UV-STRAHLUNG, WODURCH ER SICH IDEAL FÜR DEN EINSATZ IN POOL-, TEICH- UND BEWÄSSERUNGSANLAGEN EIGNET.

EIGENSCHAFTEN:

- UV-BESTÄNDIG (MECHANISCH)
- TEMPERATURBESTÄNDIG: 0°–60 °C
- DICHTUNGEN: EPDM
- VOLLER DURCHFLUSS
- EINFACHER UND WARTUNGSFREIER BETRIEB
- SICHERHEITVERSCHLUSSSYSTEM

Art. Nr.	Dimension	PN	d	d1	A	B	C	H1	H2	L	L1	L2	VPE
0100692M	50 x 40 mm	3,5	50	40	72	36	76	207	157	94	31	26	9
0100693M	63 x 50 mm	3,5	63	50	84	42	76	235	177	106	38	31	6

ANBABEN IN MM



Technische Änderungen und Druckfehler vorbehalten. Sämtliche Abbildungen sind Symbolbilder.
 Eine Verbindlichkeit kann daraus nicht hergeleitet werden. Wir übernehmen keine Haftung für Schäden aus unsachgemäßer Anwendung.