

METALL ARMATUREN



KUGELHAHN 1M, IG X IG

DER KUGELHAHN 1M MIT BEIDSEITIGEM INNENGEWINDE (IG X IG) IST EIN HOCHWERTIGES Absperrventil,

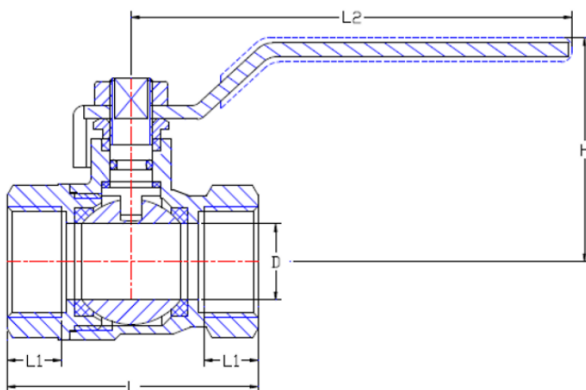
DAS SICH IDEAL ZUR STEUERUNG VON FLÜSSIGKEITS- UND GASFLÜSSEN IN VERSCHIEDENEN ROHRSYSTEMEN

EIGNET. DIESER KUGELHAHN ÜBERZEUGT DURCH SEINE ROBUSTE BAUWEISE UND PRÄZISE HANDHABUNG.

EIGENSCHAFTEN:

- VENTILKÖRPER WERKSTOFF: MESSING
- OBERFLÄCHENBEHANDLUNG: VERNICKELT
- VENTILKUGEL WERKSTOFF: MESSING, HART VERCHROMT
- GRIFF-WERKSTOFF: STAHL MIT ROTEM GUMMIÜBERZUG
- BETRIEBSTEMPERATUR: -20 BIS +120 °C

Art. Nr.	Dimension	PN	L (mm)	H (mm)	L1 (mm)	L2 (mm)	VPE
0403030	1/4"	25	40,5	40,5	8,5	89	18
0403031	3/8"	25	40,5	40,5	8,5	89	18
0403032	1/2"	25	49	48,2	10	98,5	12
0403033	3/4"	25	54	51,7	10,5	98,5	14
0403034	1"	25	64	59	13	125	8
0403035	1 1/4"	25	76	74,3	14	140	8
0403036	1 1/2"	25	88	79,3	15,5	140	6
0403037	2"	25	97	88,5	15,5	165	4
0403008	2 1/2"	15	134	115,5	23	236	4
0403009	3"	15	152	125,5	25	283	2



Technische Änderungen und Druckfehler vorbehalten. Sämtliche Abbildungen sind Symbolbilder.

Eine Verbindlichkeit kann daraus nicht hergeleitet werden. Wir übernehmen keine Haftung für Schäden aus unsachgemäßer Anwendung.