

OPFERANODE



PVC ZINK OPFERANODE

DIE ZINK – OPFERANODE WIRD VERWENDET UM IM POOL EINGEBAUTE KOMponentEN AUS EDELSTAHL (PUMPEN, SKIMMER, DÜSEN, LEITERN, ETC.) GEZIelt VOR KORROSION ZU SCHÜTZEN. DIE VERWENDUNG DER ZINK-OPFERANODE WIRD BEI ALLEN ARTEN DER SALZWASSERAUFBEREITUNG (Z.B. ELEKTROLYSE, HYDROLYSE) EMPFOHLEN UM DIE OXIDATION „ROST“ DER EINBAUTEILE ZU MINIMIEREN ODER GÄNZLICH ZU SCHÜTZEN (ABHÄNGIG VON DEN WASSERWERTEN). DIE ZINK-OPFERANODE IST IN DER SPANNUNGSHIERARCHIE NEGATIV GELADEN UND SCHÜTZT DADURCH HÖHERWERTIGE EINBAUTEILE IM POOLLEITUNGSSYSTEM.

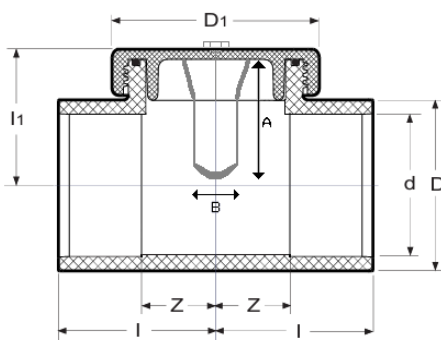
PFLEGE UND AUSTAUSCH:

PRÜFEN SIE DEN ZUSTAND DER ZINK-OPFERANODE REGELMÄSSIG (MIND. 3-MAL PRO SAISON). SCHALTEN SIE DAFÜR DIE PUMPE AB UND SPERREN DIE ZINK-OPFERANODE MIT DEN VOM FACHMANN INSTALLIERTEN VENTILEN AB DAMIT KEIN WASSERVERLUST ENTSTeht. SCHRAUBEN SIE DAS TRANSPARENT E DREHTELLER AB (ACHTUNG: WASSER KANN AUSTRETEN) UND PRÜFEN SIE DIE ZINK-OPFERANODE AUF FESTEN SITZ UND MATERIALMENGE. GEGEBENENFALLS ZIEHEN SIE DIE BEFESTIGUNGSSCHRAUBE NACH. SOBALD SICH AUF DER ZINK-OPFERANODE NUR NOCH CA. 30% MATERIALMENGE (80G ZINK) BEFINDEN BEREITEN SIE DEN AUSTAUSCH VOR. LASSEN SIE NIEMALS DIE ZINK-OPFERANODE AUF 0% AUFLÖSEN. PRÜFEN SIE DAS MATERIAL AUCH AUF FESTIGKEIT, ABGEBROCHENE TEILE KÖNNEN DAS LEITUNGSSYSTEM VERSTOPFEN / GEFÄHRDEN (KEINE HAFTUNG DURCH LIEFERANTEN).

MONTAGEANLEITUNG:

FÜR DEN WIEDEREINBAU BEFOLGEN SIE DIE O.G PUNKTE IN GEGENLÄUFIGER REIHENFOLGE (VENTILE ÖFFNEN NACH DEM DICHTEN VERSCHRAUBEN, BEVOR PUMPE GESTARTET WIRD, LEITUNGSSYSTEM EVENTUELL ENTLÜFTEN UM SCHADEN ZU VERMEIDEN)

MONTIEREN SIE DIE ZINK-OPFERANODE IN DER DRUCKLEITUNG VOM POOLLEITUNGSSYSTEM, BEVORZUGT IN DER DÜSENLEITUNG, NACH DER SALZWASSERAUFBEREITUNG (Z.B ELEKTROLYSE, HYDROLYSE).



ANWENDUNGSBEREICHE:

- SALZWASSER POOLS
- SALZWASSERSYSTEME

EIGENSCHAFTEN:

- KORROSIONSSCHUTZ VON EDELSTAHL-EINBAUTEILEN

Art.-Nr.	Dimension	PN	VPE	A	B	d	D	D1	I	Z	I ₁	Gewicht (kg)
0181161M	50 mm	3,5	1	40	25	50	61	84	57	25,5	53,5	0,410
0181162M	63 mm	3,5	1	60	25	63	76	95	72	34	61	0,780

ANGABEN IN MM

Technische Änderungen und Druckfehler vorbehalten. Sämtliche Abbildungen sind Symbolbilder.
 Eine Verbindlichkeit kann daraus nicht hergeleitet werden. Wir übernehmen keine Haftung für Schäden aus unsachgemäßer Anwendung.