

## KUGELHÄHNE



### PVC-KUGELHAHN, 2 X SCHLAUCHTÜLLE, Ø 38/32

DER PVC-KUGELHAHN MIT 2 X SCHLAUCHTÜLLE (Ø 38/32) IST IDEAL FÜR DEN EINSATZ IN

BEWÄSSERUNGSANLAGEN, TEICHSYSTEMEN ODER ANDEREN WASSERANWENDUNGEN, BEI DENEN EINE

ZUVERLÄSSIGE Absperrmöglichkeit benötigt wird. ER ERMÖGLICHT EINE SCHNELLE UND EINFACHE

VERBINDUNG VON SCHLÄUCHEN MIT UNTERSCHIEDLICHEN DURCHMESSERN.

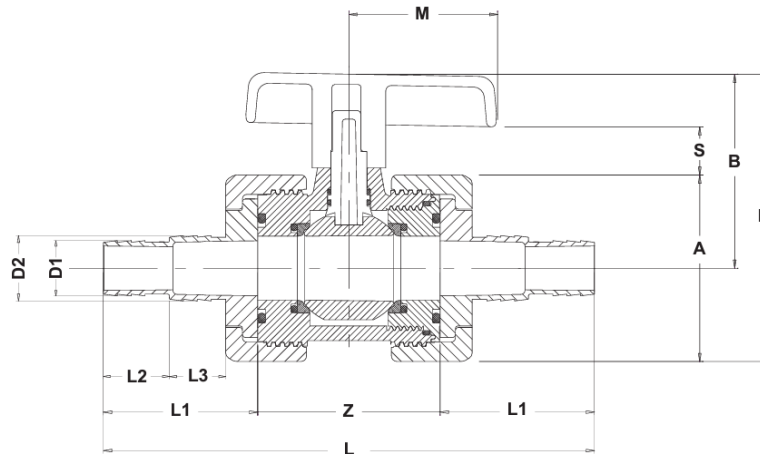
#### EIGENSCHAFTEN:

- BETRIEBSTEMPERATUR 0–60 °C
- UV-BESTÄNDIG (MECHANISCH)
- GUTE CHEMISCHE BESTÄNDIGKEIT
- BESTÄNDIG GEGEN CHLOR UND SALZWASSER
- FÜR SAUG- UND DRUCKLEITUNGEN GEEIGNET
- SAFE-BAUREIHE FÜR ZAHLREICHE ANWENDUNGEN
- HOHE ABRIEBFESTIGKEIT
- HERVORRAGENDE BESTÄNDIGKEIT GEGEN

DIE MEISTEN ANORGANISCHEN MEDIEN

Art. Nr.	Dimension	PN	D1	D2	A	B	H	L	L1	L2	L3	M	S	Z	VPE
0111694M	40 x 40 mm	10	32	38	95	93	141	270	92	39	39	65	21	88	10

ANGABEN IN MM



Technische Änderungen und Druckfehler vorbehalten. Sämtliche Abbildungen sind Symbolbilder.  
 Eine Verbindlichkeit kann daraus nicht hergeleitet werden. Wir übernehmen keine Haftung für Schäden aus unsachgemäßer Anwendung.