

SCHWIMMBADPUMPE



SCHWIMMBADPUMPE PENTAIR „LA STA-RITE“

DIE SCHWIMMBADPUMPEN PENTAIR „LA STA-RITE“ ERFÜLLEN ALLE ANFORDERUNGEN. SIE IST PERFEKT GEEIGNET FÜR SCHWIMM- UND NATURBÄDER, WELLNESSBEREICH ODER WASSERATTRAKTIONEN. DIE BESONDERHEIT DIESER PUMPE IST, DASS SIE EXTREM ENERGIEEFFIZIENT, LEISE UND EINFACH ZU WARTEN IST. DIE PUMPE IST AUS INNOVATIVEN MATERIALIEN GEFERTIGT, DIE FÜR DIE ANSPRUCHSVOLLSTEN INSTALLATIONEN UND BEDINGUNGEN GEEIGNET IST.

EIGENSCHAFTEN:

- VERSCHLUSSKLEMME AUS EDELSTAHL --> SCHNELLE WARTUNG UND AUFRÜSTBARKEIT ZU EINER DREHZAHLGEREGLTEN PUMPE
- ABNEHMBARER VORFILTER --> MÖGLICHKEIT ZUR UMWANDLUNG DER PUMPE IN EINE DRUCKERHÖHUNGSPUMPE
- XL-VORFILTERKORB--> LÄNGERE REINIGUNGSINTERVALLE
- LAUFRÄDER MIT HOHER FÖRDERHÖHE--> IDEAL FÜR ANWENDUNGEN, BEI DENEN SICH DER KONTROLLRAUM WEIT VOM POOL ENTFERNT BEFINDET

TECHNISCHE DATEN:

- 100% MADE IN ITALY
- INDUKTIONS-ASYNCHRONMOTOR
- WELLE AUS ZWEI MATERIALIEN MIT WELLENENDE AUS EDELSTAHL AISI 304
- LAGER MIT SKF-DICHTUNG
- THERMISCHER SCHUTZ (EINPHASIG), IE2-KONFORM (DREIPHASIG < 0,75 kW)
- IP-X5
- EINLASS/AUSLASS: 1 1/2" IG
- INKL. ANSCHLUSSSTÜCKE: 50 MM
- SALZBESTÄNDIGKEIT: 0,40 % (4 g/L)

Art.-Nr.	Typ	Leistung		Anschluss	Spannung	Fördermenge in m ³ /h bei 8 m	Gewicht (kg)
		P1 (kW)	P2 (kW)				
0181301M	P-STR-051	0,70	0,37	1 1/2"	230 V	8	14,10
0181302M	P-STR-053	-	0,37	1 1/2"	400 V	8	13,90
0181303M	P-STR-071	0,90	0,55	1 1/2"	230 V	12	14,10
0181304M	P-STR-073	-	0,55	1 1/2"	400 V	12	14,00
0181305M	P-STR-101	1,10	0,75	1 1/2"	230 V	16	15,80
0181306M	P-STR-103E3	-	0,75	1 1/2"	400 V	16	25,00
0181307M	P-STR-151	1,50	1,10	1 1/2"	230 V	20	17,00
0181308M	P-STR-153E3	-	1,10	1 1/2"	400 V	20	26,00

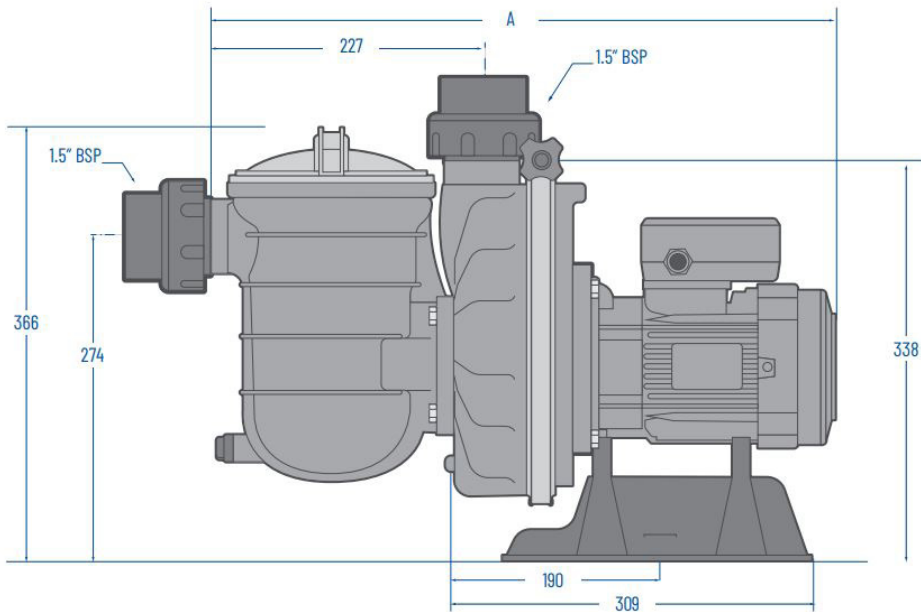
*P1=LEISTUNGS-AUFNAHME

*P2=LEISTUNGS-ABGABE

Technische Änderungen und Druckfehler vorbehalten. Sämtliche Abbildungen sind Symbolbilder.
 Eine Verbindlichkeit kann daraus nicht hergeleitet werden. Wir übernehmen keine Haftung für Schäden aus unsachgemäßer Anwendung.

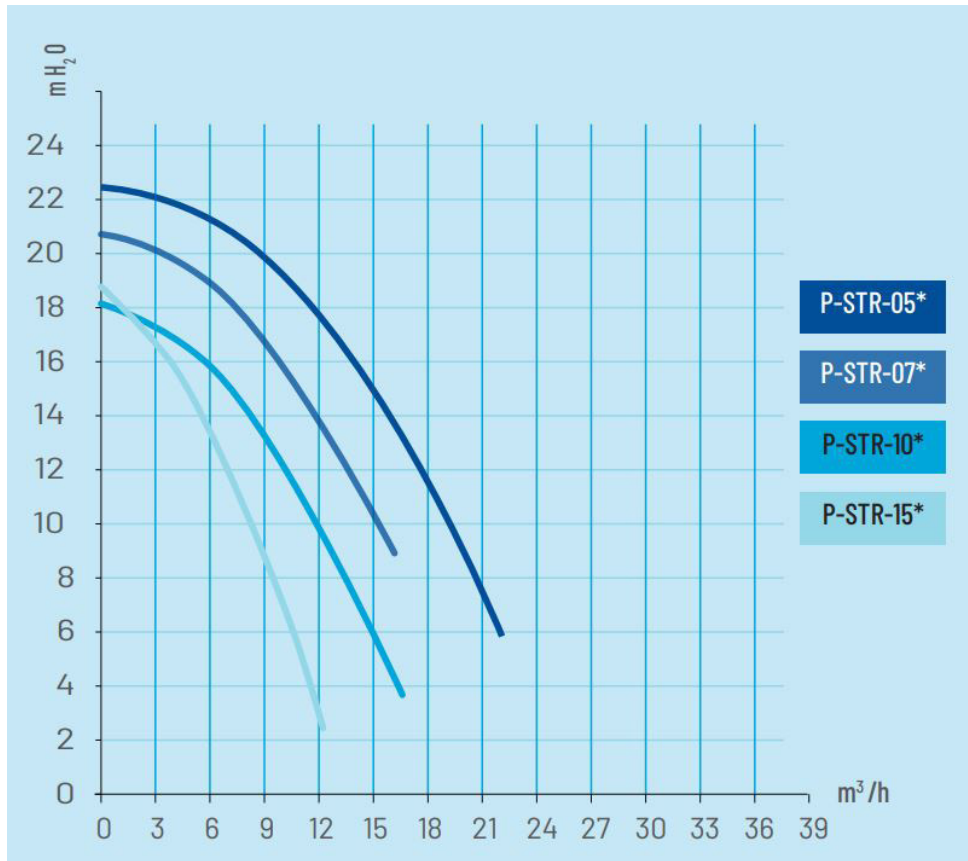
SCHWIMMBADPUMPE

MASSZEICHNUNG:



Typ	P-STR-051	P-STR-053	P-STR-071	P-STR-073	P-STR-101	P-STR-103E3	P-STR-151	P-STR-153E3
Länge (A)	514 mm	514 mm	514 mm	514 mm	514 mm	514 mm	544 mm	544 mm

KENNLINIE:



Technische Änderungen und Druckfehler vorbehalten. Sämtliche Abbildungen sind Symbolbilder.
 Eine Verbindlichkeit kann daraus nicht hergeleitet werden. Wir übernehmen keine Haftung für Schäden aus unsachgemäßer Anwendung.