

KREISELPUMPEN



ESPA JET-KREISELPUMPE DELTA:

- LÖSUNG FÜR DIE WASSERVERSORGUNG IN WOHN- UND GEWERBEGBÄUDEN
- BIETET SIE EINE EFFIZIENTE WASSERVERTEILUNG UND HOHE DRUCKSTABILITÄT
- ZUVERLÄSSIGKEIT UND LANGLEBIGE KONSTRUKTION
- KOMPAKTEN BAUWEISE UND EINFACHEN INSTALLATION
- IDEAL FÜR UNTERSCHIEDLICHSTE ANWENDUNGEN, VON DER GARTENBEWÄSSERUNG BIS ZUR WASSERVERSORGUNG IN KLEINEN BETRIEBEN.
- VEREINT MODERNSTE TECHNOLOGIE MIT BENUTZERFREUNDLICHKEIT
- OPTIMALE WAHL FÜR EINE ZUVERLÄSSIGE WASSERPUMPLÖSUNG

NUTZUNGSGRENZEN:

- MAXIMALE ANSAUGHÖHE: BIS ZU 9 M
- MAXIMALE MEDIUM TEMPERATUR: 35 °C
- MAXIMAL 30 STARTS / STUNDE

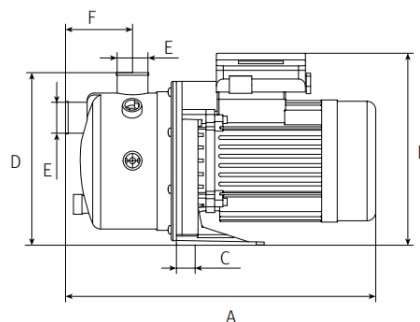
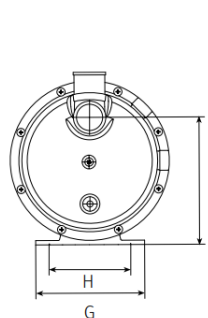
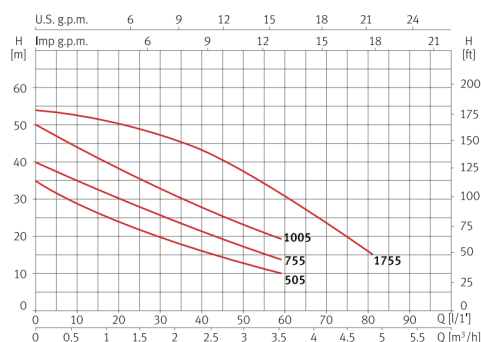
EIGENSCHAFTEN:

- FÜR BETRIEB MIT SAUBEREM WASSER
- BEWÄSSERUNG UND HYDROPNEUMATISCHE ANLAGEN
- RUHIGER LAUF
- PUMPENGEHÄUSE AUS EDELSTAHL
- MOTORLAGER MIT LEBENSLANGER SCHMIERUNG

Art.-Nr.	Typ	Anschluss	Leistung kW		Spannung	Durchfluss bei 17 m	VPE
			P1*	P2**			
0950512M	Delta 505	1" IG	0,60	0,37	230 V	2,40 m ³ /h	1
0950511M	Delta 755	1" IG	0,80	0,55	230 V	3,00 m ³ /h	1

*P1 = LEISTUNGS-AUFNAHME

**P2 = LEISTUNGS-ABGABE



Art.-Nr.	A	B	C	D	E	F	G	H	I	kg
0950512M	336	215	22	200	1"	78	126	94	147	6,8
0950511M	336	215	22	200	1"	78	126	94	147	7,3

ANGABEN IN MM

Technische Änderungen und Druckfehler vorbehalten. Sämtliche Abbildungen sind Symbolbilder.
 Eine Verbindlichkeit kann daraus nicht hergeleitet werden. Wir übernehmen keine Haftung für Schäden aus unsachgemäßer Anwendung.