

WASSERTANKS



PE - SCHWALLWASSERBEHÄLTER

KUNSTSTOFF-LAGERBEHÄLTER AUS HOCHWERTIGEM POLYETHYLEN (HD-PE) MIT VERZINKTEN ROHRBANDAGEN. DIE BEHÄLTER HABEN OBEN ÜBERWURFMÜTTERN MIT 2" GEWINDEINSATZ UND EINEN REINIGUNGSDOM DN 400; UNTEN EINEN EINGEFORMTEN FLANSCHRING ZUR MONTAGE DES ZUBEHÖRS EINZELTANK BZW. FÜR DIE VERBINDUNGSLEITUNGEN. DER VIELSEITIGE KUNSTSTOFF-LAGERBEHÄLTER TYP PE-DF AUS HOCHMOLEKULAREM NIEDERDRUCK-POLYETHYLEN (HDPE) IST GEGENÜBER ZAHLREICHEN MEDIEN BIS ZU EINER DICHTHEIT VON 1,15 WIDERSTANDSFÄHIG. HD-PE IST PHYSIOLOGISCH UNBEDENKLICH UND ENTSPRICHT BfW-EMPFEHLUNG 3 POLYETHYLEN, SOWIE DER KTW-LEITLINIE FÜR HAUS-INSTALLATIONEN UND DER KSW-EMPFEHLUNG FÜR TRINKWASSERINSTALLATIONEN.

AUFSTELLBEDINGUNGEN:

DIE BEHÄLTER BZW. DIE BEHÄLTERBATTERIE WERDEN AUF GLATTEM TRAGFÄHIGEM UNTERGRUND AUFGESTELLT. SPEZIELLE VERBINDUNGSLASCHE BZW. DISTANZLASCHE, DIE AN DER OBERSTEN UND UNTERSTEN BANDAGE JEWEILS HINTEN UND VORNE MONTIERT WERDEN, SORGEN FÜR DEN RICHTIGEN TANKMITTENABSTAND (760 MM FÜR PE 1100 BIS 2000, 1035 MM FÜR PE 2500 BIS 4000). VON FESTEN WÄNDEN SOLLTEN DIE TANK-BATTERIEN EINEN ABSTAND VON 5 CM HABEN. SPANNUNGEN, DIE AUF DIE BEHÄLTER ÜBERGEHEN, SIND AUSZUSCHLIESSEN. VERMEIDEN SIE DESHALB STARRE LEITUNGSVERBINDUNGEN.

TECHNISCHE DETAILS:

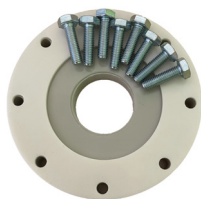
1. SCHRAUBENDECKEL DN 400 MIT SPANNVERSCHLUSS
2. ÜBERWURFMUTTER MIT 2" GEWINDEINSATZ
3. VERZINKTE STAHLBANDAGEN
4. EINGEFORMTER UNTERER FLANSCH



| Art.-Nr. | Größe | Anschluss | Maße | Gewicht (kg) |
|----------|--------|-----------|----------------------|--------------|
| 0020260M | 1100 l | DN 70 | 1400 x 720 x 1400 mm | 55,0 |
| 0020261M | 1500 l | DN 70 | 1560 x 720 x 1640 mm | 70,0 |
| 0020262M | 2000 l | DN 70 | 2070 x 720 x 1690 mm | 110,0 |
| 0020263M | 2500 l | DN 70 | 1870 x 995 x 1650 mm | 115,0 |
| 0020264M | 3000 l | DN 70 | 2230 x 995 x 1650 mm | 165,0 |
| 0020265M | 4000 l | DN 70 | 2430 x 995 x 1950 mm | 235,0 |

HINWEIS! - BESTELLEN SIE GLEICH DAZU:

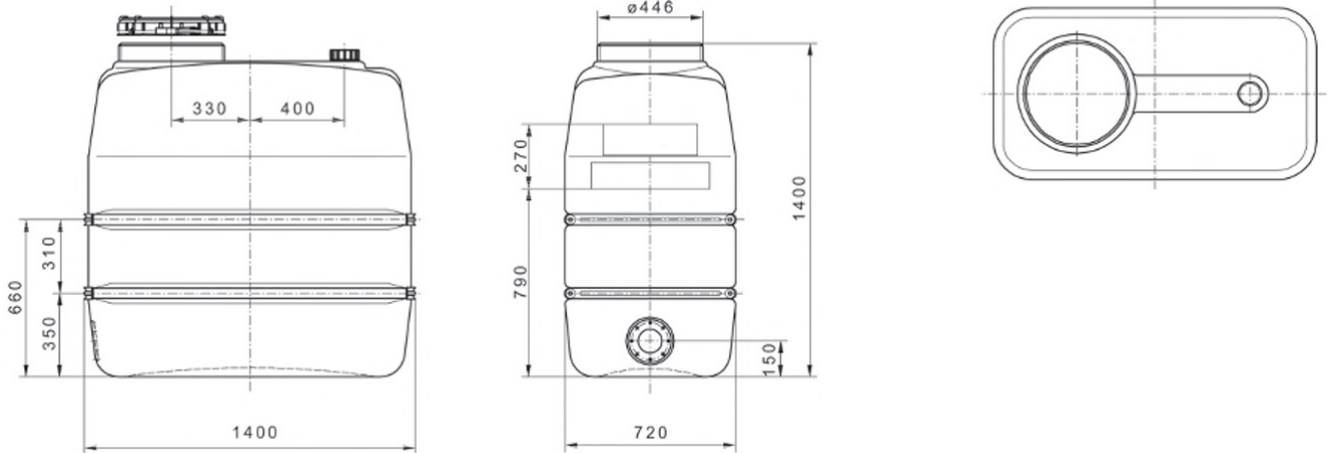
| | | | |
|----------|------------------|---------------|------------------------------|
| 0020266M | Anschlussflansch | DN 70 - 2" IG | für Anschluss seitlich unten |
|----------|------------------|---------------|------------------------------|



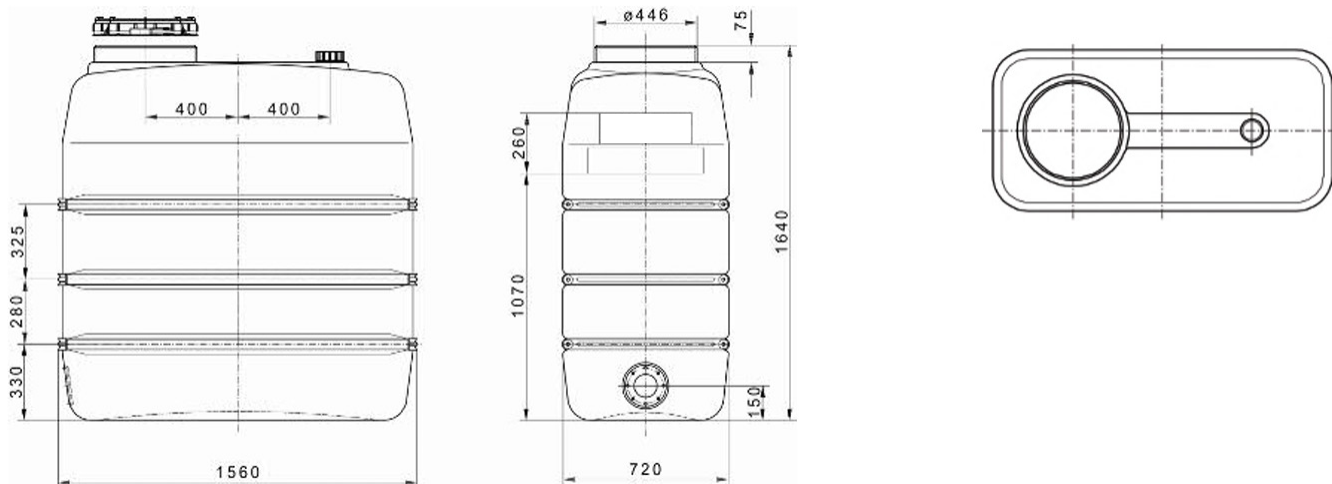
Technische Änderungen und Druckfehler vorbehalten. Sämtliche Abbildungen sind Symbolbilder.
 Eine Verbindlichkeit kann daraus nicht hergeleitet werden. Wir übernehmen keine Haftung für Schäden aus unsachgemäßer Anwendung.

WASSERTANKS

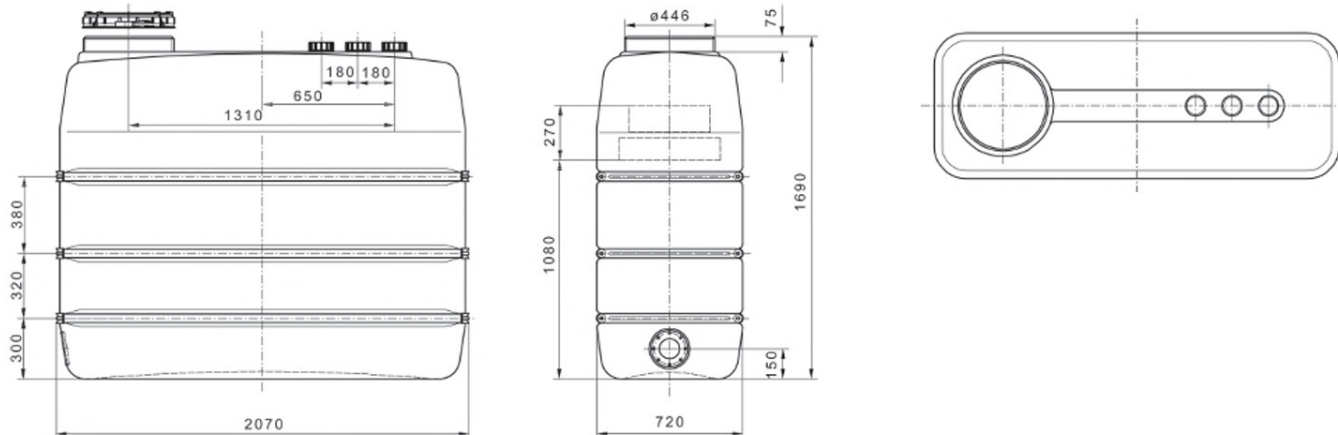
MASSZEICHNUNG 0020260M:



MASSZEICHNUNG 0020261M:



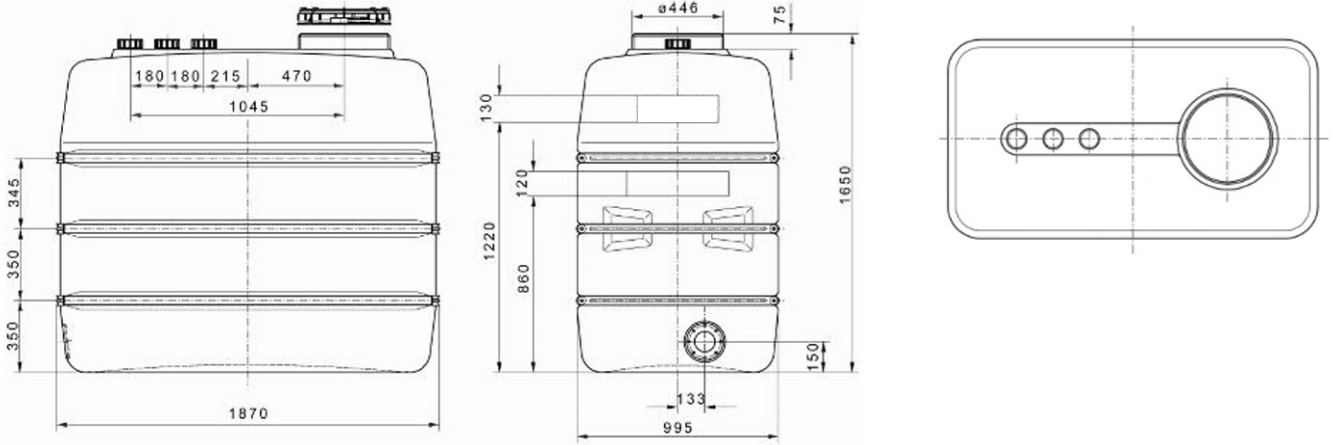
MASSZEICHNUNG 0020262M:



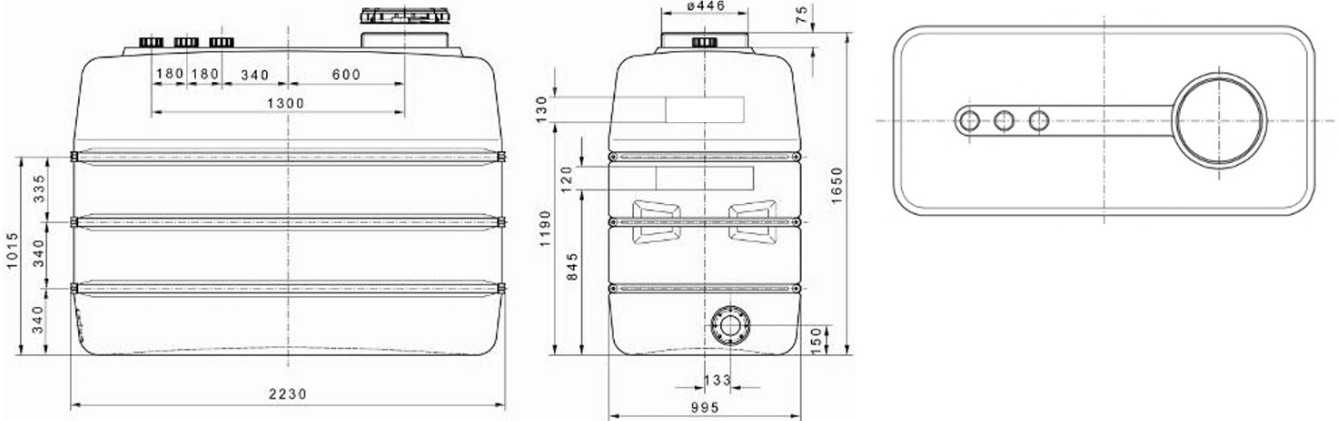
Technische Änderungen und Druckfehler vorbehalten. Sämtliche Abbildungen sind Symbolbilder.
 Eine Verbindlichkeit kann daraus nicht hergeleitet werden. Wir übernehmen keine Haftung für Schäden aus unsachgemäßer Anwendung.

WASSERTANKS

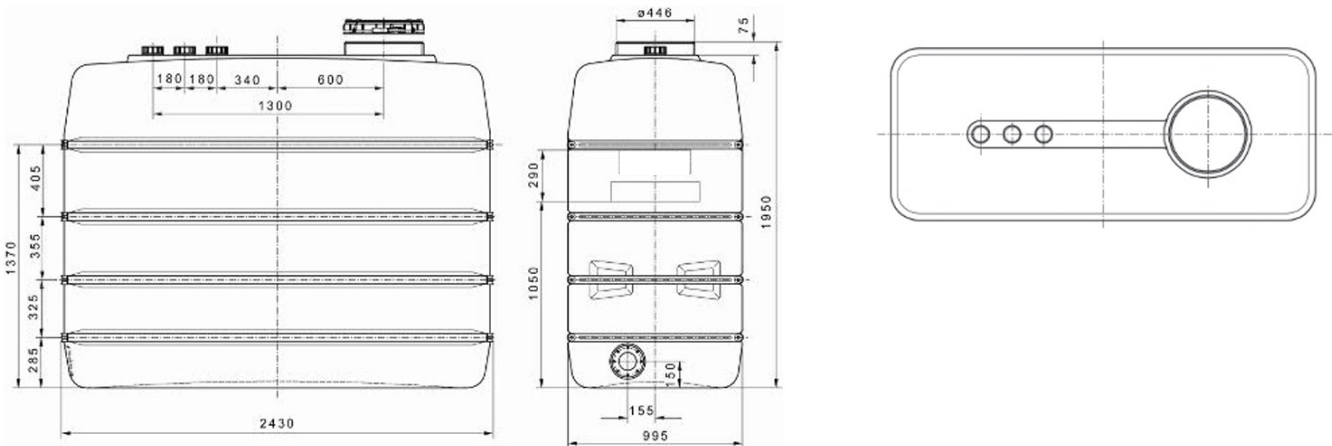
MASSZEICHNUNG 0020263M:



MASSZEICHNUNG 0020264M:



MASSZEICHNUNG 0020265M:



Technische Änderungen und Druckfehler vorbehalten. Sämtliche Abbildungen sind Symbolbilder.
 Eine Verbindlichkeit kann daraus nicht hergeleitet werden. Wir übernehmen keine Haftung für Schäden aus unsachgemäßer Anwendung.