

SCHWIMMBADPUMPE



SCHWIMMBADPUMPE ESPA „SILEN S2“

DIE SCHWIMMBADPUMPE ESPA „SILEN S2“ IST EINE EINSTUFIGE KREISELPUMPE ZUR UMWÄLZUNG UND FILTRATION VON WASSER. DIE PUMPE IST GEEIGNET FÜR WASSERUMWÄLZUNG UND -FILTRATION IN GROSSEN PRIVATEN SCHWIMMBECKEN. DIE KREISELPUMPE IST MIT EINEM LANGLEBIGEN GLEITDICHTRING AUSGESTATTET. DIE SCHWIMMBADPUMPE IST SELBSTANSAUGEND BIS ZU 4 METER. DIE ESPA „SILEN S2“ BIETET EINE OPTIMALE GERÄUSCHOPTIMIERUNG SOWIE EFFIZIENZ.

EINSATZBEREICH:

FÜR GROSSE PRIVATE SCHWIMMBÄDER. DIE PUMPE SOLLTE SO AUSGELEGT WERDEN DAS DER POOL MIND. 2 - 3 MAL AM TAG UMGEWÄLTZT WIRD. DIE SCHWIMMBADPUMPE IST SALZWASSER KOMPATIBEL BIS ZU 7 G/L.

ELEKTRISCHE EIGENSCHAFTEN:

- ELEKTRISCHE ISOLIERUNG: KLASSE F
- MOTORTYP: ASYNCHRON
- SCHUTZART: IPX5
- SERVICE-FAKTOR: S1

MATERIALIEN:

- ANSAUGGEHÄUSE: TECHNOPOLYMER
- DICHTUNGEN: NBR/EPDM/FPM
- GLEITRINGDICHTUNG: ALUMINIUMOXID-GRAPHIT
- LAUFRAD: TECHNOPOLYMER
- MOTORGEHÄUSE: ALUMINIUM
- PUMPENACHSE: AISI 431
- PUMPENGEHÄUSE: TECHNOPOLYMER
- VORFILTER: TECHNOPOLYMER

HERSTELLUNGSEIGENSCHAFTEN:

- ANSAUGDURCHMESSER: 63 MM
- DICHTHEIT MITTELS: GLEITRINGDICHTUNG
- LAUFRADDURCHMESSER: 63 MM
- MOTORKÜHLUNG: VENTILATOR
- TYP DER ANSCHLÜSSE: KLEBEMUFFEN
- NORM DER ANSCHLÜSSE: DIN EN NORM

NUTZUNGSGRENZEN:

- FLÜSSIGKEITSTEMPERATUR (°C): MAX: 40
- MAXIMALE ANSAUGUNG (M): 4

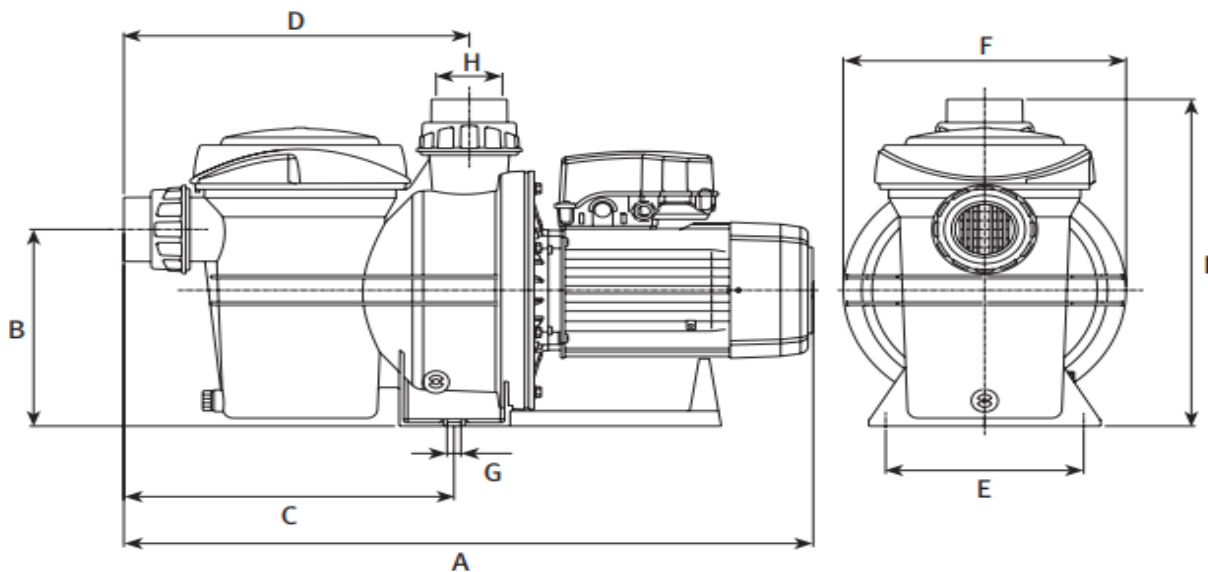
Art.-Nr.	Typ	Leistung		Anschluss	Spannung	max. Durchfluss in m³/h	Gewicht (kg)
		P1	P2				
0950526M	75 18M	1,00 kW	0,55 kW	63 mm	230 V	25,2 m³/h	14,00
0950531M	75 18 T	1,00 kW	0,55 kW	63 mm	400 V	25,2 m³/h	14,00
0950527M	100 24M	1,50 kW	0,90 kW	63 mm	230 V	27,0 m³/h	15,00
0950532M	100 24 T	1,60 kW	0,90 kW	63 mm	400 V	27,0 m³/h	15,00
0950528M	150 29M	1,90 kW	1,10 kW	63 mm	230 V	30,6 m³/h	18,00
0950533M	150 29 T	1,90 kW	1,10 kW	63 mm	400 V	30,6 m³/h	18,00
0950529M	200 31M	2,20 kW	1,50 kW	63 mm	230 V	32,4 m³/h	21,00
0950534M	200 31 T	2,20 kW	1,50 kW	63 mm	400 V	32,4 m³/h	21,00
0950530M	300 36M	2,80 kW	2,20 kW	63 mm	230 V	36 m³/h	23,00
0950535M	300 36 T	2,60 kW	2,20 kW	63 mm	400 V	36 m³/h	23,00

* P1 = LEISTUNGS-AUFNAHME
 * P2 = LEISTUNGS-ABGABE

Die Angaben auf dieser Produktinformation entsprechen unseren neuesten Erkenntnissen und dienen der Beratung unserer Kunden. Eine Verbindlichkeit kann daraus nicht hergeleitet werden. Wir übernehmen keine Haftung für Schäden aus unsachgemäßer Anwendung.

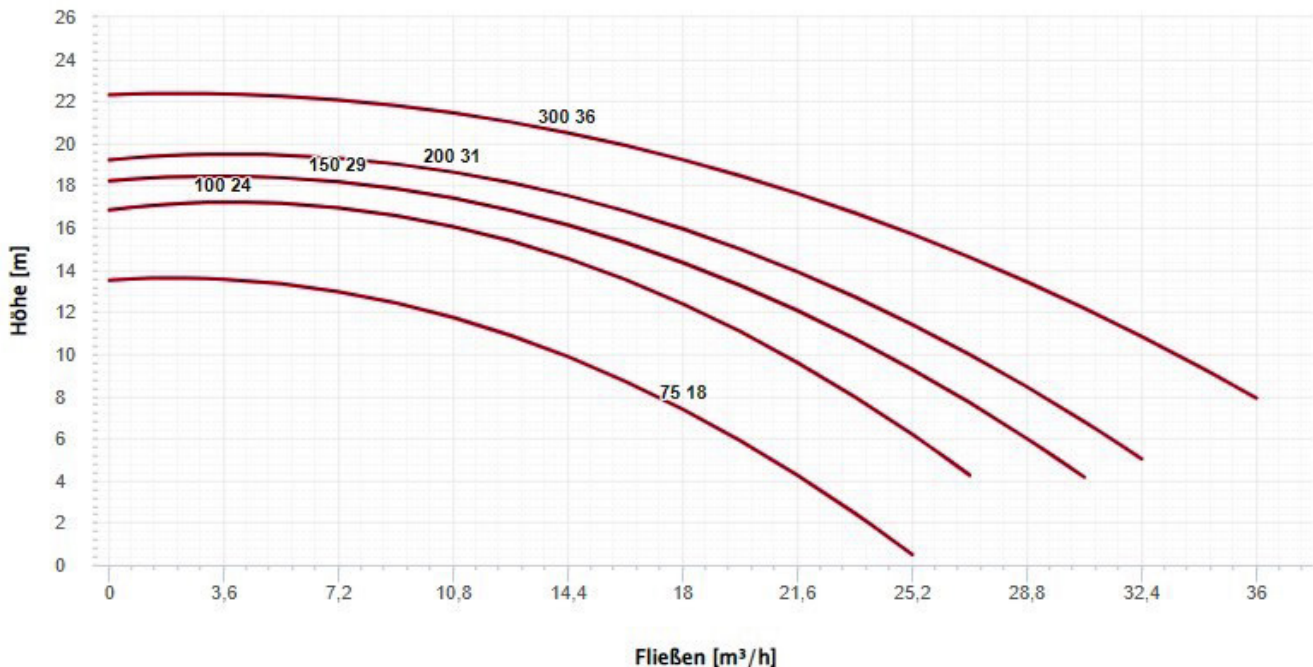
SCHWIMMBADPUMPE

MASSZEICHNUNG:



Art.-Nr.	A (mm)	B (mm)	C (mm)	D (mm)	E (mm)	F (mm)	G (Ø)	H (Zoll)	I (mm)
Angaben gelten für alle Modelle	623,5	222	272	285	188	268	Ø13	2 3/4"	326,5

KENNLINIE:



Die Angaben auf dieser Produktinformation entsprechen unseren neuesten Erkenntnissen und dienen der Beratung unserer Kunden. Eine Verbindlichkeit kann daraus nicht hergeleitet werden. Wir übernehmen keine Haftung für Schäden aus unsachgemäßer Anwendung.