

## SCHWIMMBADPUMPE DREHZAHLGESTEUERT

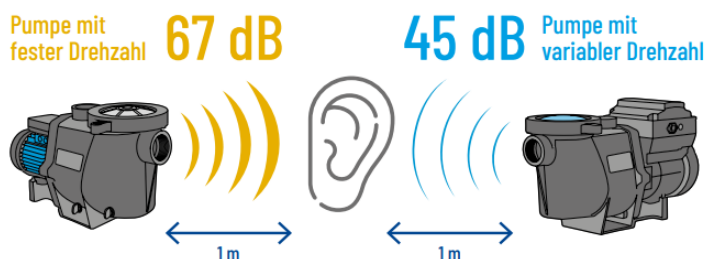
### SCHWIMMBADPUMPE PENTAIR „INTELLIFLO 5PXF VSF“



DIE SCHWIMMBADPUMPE PENTAIR „INTELLIFLO 5PXF VSF“ IST EINE DREHZAHLGEREGELTE STRÖMUNGSPUMPE. SIE IST PERFEKT GEEIGNET FÜR SCHWIMM- UND NATURBÄDER, WELLNESSBEREICH ODER WASSERATTRAKTIONEN. DIE INTELLIFLO 5PXF VSF-PUMPE IST EINE PUMPE, DIE SICH AN VERÄNDERUNGEN DER DURCHFLUSSBEDINGUNGEN ANPASST UND DEN VORPROGRAMMIERTEN DURCHFLUSS FÜR EINEN OPTIMALEN BETRIEB WÄHREND DES GESAMTEN FILTRATIONSZYKLUS BEIBEHÄLT. DIE BESONDERHEIT DIESER PUMPE IST, DASS SIE EXTREM ENERGIEEFFIZIENT, LEISE UND EINFACH ZU WARTEN IST. AUSSERDEM VERRINGERT DIE VARIIERENDE LAUFLEISTUNG DEN VERSCHLEISS DER PUMPE. SOMIT ERGIBT SICH EINE LÄNGERE LEBENSDAUER DER SCHWIMMBADPUMPE.

#### EIGENSCHAFTEN:

- 1/4 DREHUNG ZUM ÖFFNEN DES DECKELS --> LEICHTES ÖFFNEN UND VERRIEGELN
- XXXL-VORFILTERKORB --> LÄNGERE REINIGUNGSINTERVALLE
- GRIFF OBEN --> EINFACHER ZU TRAGEN
- RAUTENDICHTUNG --> ERHÖHTE HALTBARKEIT UND FESTERE DICHTUNG
- HYDRAULISCHER ISOLATOR, DER ANSAUGWASSER VON PUMPENWASSER TRENNT --> SCHNELLERES ANSAUGEN, WENIGER TURBULENZEN UND ERHÖHTER WIRKUNGSGRAD



#### TECHNISCHE DATEN:

- IN ITALIEN HERGESTELLTER 3-PS-PERMANENTMAGNETMOTOR MIT VERBESSERTEM WIRKUNGSGRAD
- 8 PROGRAMMIERBARE DREHZAHLEN/ZEITEN – VEREINFACHTE MENÜFÜHRUNG
- DREHBARE LCD-ANZEIGE
- ECHTZEITUHR MIT 24 STUNDEN RETENTION
- INKL. VSF DISPLAY
- EINLASS/AUSLASS: 90 MM
- INKL. ANSCHLUSSSTÜCKE: 75 MM ODER 90 MM
- SALZBESTÄNDIGKEIT: 0,40 % (4 g/l)



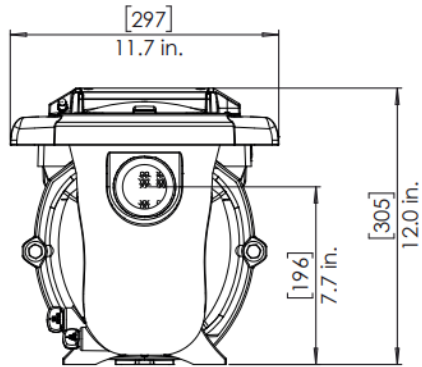
Art.-Nr.	Typ	Leistung P2		Anschluss	Spannung	Fördermenge in m <sup>3</sup> /h bei 8 m	Gewicht (kg)
		kW	PS				
0950580M	5PXFV- VSF	2,20	3,00	75/90 mm	230 V	42,00	28,00

\*P2=LEISTUNGSABGABE

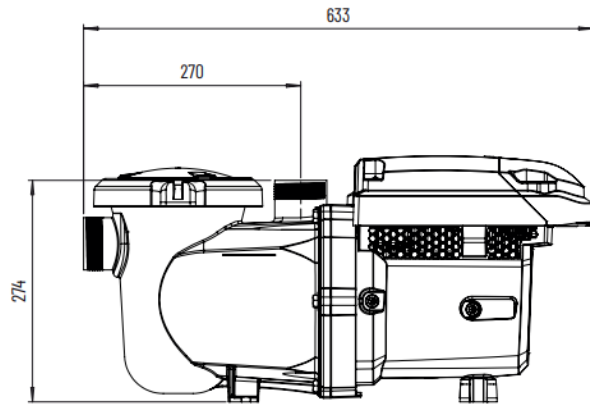
Technische Änderungen und Druckfehler vorbehalten. Sämtliche Abbildungen sind Symbolbilder.  
 Eine Verbindlichkeit kann daraus nicht hergeleitet werden. Wir übernehmen keine Haftung für Schäden aus unsachgemäßer Anwendung.

## SCHWIMMBADPUMPE

MASSZEICHNUNG:

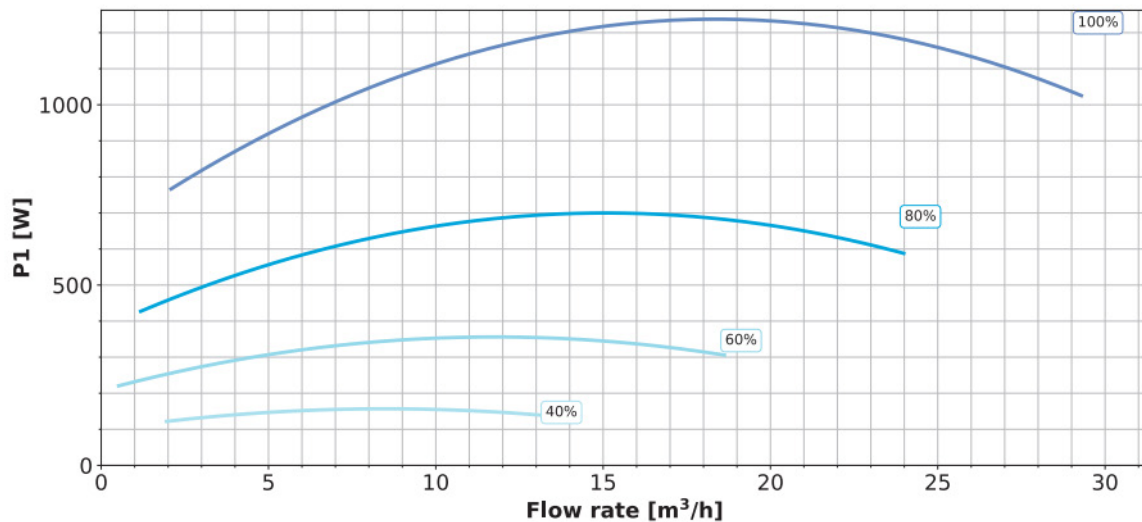


ANGABEN IN MM



KENNLINIE:

## LEISTUNGS-AUFNAHME 1.5 HP



Technische Änderungen und Druckfehler vorbehalten. Sämtliche Abbildungen sind Symbolbilder.  
 Eine Verbindlichkeit kann daraus nicht hergeleitet werden. Wir übernehmen keine Haftung für Schäden aus unsachgemäßer Anwendung.