

SCHWIMMBADPUMPE



SCHWIMMBADPUMPE ESPA „SILEN S“

DIE SCHWIMMBADPUMPE ESPA „SILEN S“ IST EINE EINSTUFIGE KREISELPUMPE ZUR UMWÄLZUNG UND FILTRATION VON WASSER. DIE PUMPE IST GEEIGNET FÜR WASSERUMWÄLZUNG UND -FILTRATION IN MITTEL- GROSSEN PRIVATEN SCHWIMMBECKEN. DIE KREISELPUMPE IST MIT EINEM LANGLEBIGEN GLEITDICHTRING AUSGESTATTET. DIE SAUGSEITE DER SCHWIMMBADPUMPE BESITZT EINEN GROSSZÜGIGEN FILTERKORB. DIE ESPA „SILEN S“ BIETET EINE OPTIMALE GERÄUSCHOPTIMIERUNG SOWIE EFFIZIENZ.

EINSATZBEREICH:

FÜR KLEINE UND MITTLERE PRIVATE SCHWIMMBÄDER. DIE PUMPE SOLLTE SO AUSGELEGT WERDEN DAS DER POOL MINDESTENS 2 BIS 3 MAL AM TAG UMGEWÄLTZT WIRD.

ELEKTRISCHE EIGENSCHAFTEN:

- ELEKTRISCHE ISOLIERUNG: KLASSE F
- MOTORTYP: ASYNCHRON
- SCHUTZART: IPX5
- SERVICE-FAKTOR: S1

MATERIALIEN:

- ANSAUGGEHÄUSE: TECHNOPOLYMER
- DICHTUNGEN: NBR/EPDM/FPM
- GLEITRINGDICHTUNG: ALUMINIUMOXID-GRAPHIT
- LAUFRAD: TECHNOPOLYMER
- MOTORGEHÄUSE: ALUMINIUM
- PUMPENACHSE: AISI 431
- PUMPENGEHÄUSE: TECHNOPOLYMER
- VORFILTER: TECHNOPOLYMER

HERSTELLUNGSEIGENSCHAFTEN:

- ANSAUGDURCHMESSER: DUAL 50MM - 63MM
- DICHTHEIT MITTELS: GLEITRINGDICHTUNG
- LAUFRADDURCHMESSER: 50MM
- MOTORKÜHLUNG: VENTILATOR
- TYP DER ANSCHLÜSSE: KLEBEMUFFEN
- NORM DER ANSCHLÜSSE: DIN EN NORM

NUTZUNGSGRENZEN:

- FLÜSSIGKEITSTEMPERATUR (°C): MAX: 40
- MAXIMALE ANSAUGUNG (M): 4

Art.-Nr.	Typ	Leistung		Anschluss	Spannung	Fördermenge in m ³ /h	Gewicht (kg)
		P1	P2				
0950409M	60 12M	0,80 kW	0,44 kW	50/63 mm	230 V	16,8	9,400
0950414	60 12T	0,90 kW	0,44 kW	50/63 mm	400 V	16,8	9,400
0950412	75 15M	1,20 kW	0,55 kW	50/63 mm	230 V	21,0	10,400
0950415	75 15T	1,30 kW	0,55 kW	50/63 mm	400 V	21,0	10,400
0950413	100 18M	1,30 kW	0,75 kW	50/63 mm	230 V	18,2	11,400
0950416	100 18T	1,20 kW	0,75 kW	50/63 mm	400 V	18,2	11,400

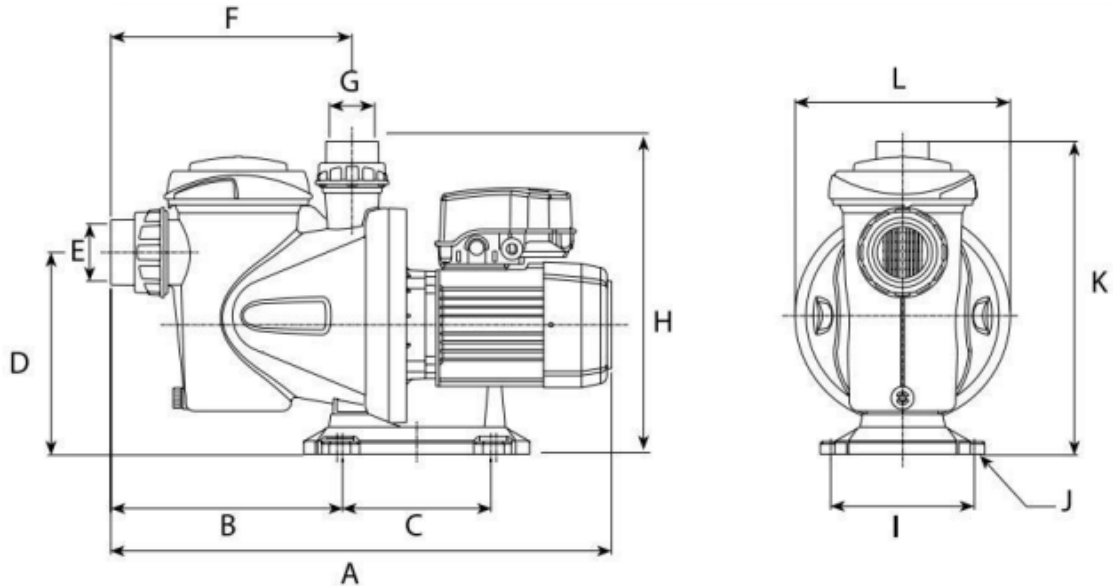
*P1=LEISTUNGS-AUFNAHME

*P2=LEISTUNGS-ABGABE

Technische Änderungen und Druckfehler vorbehalten. Sämtliche Abbildungen sind Symbolbilder.
 Eine Verbindlichkeit kann daraus nicht hergeleitet werden. Wir übernehmen keine Haftung für Schäden aus unsachgemäßer Anwendung.

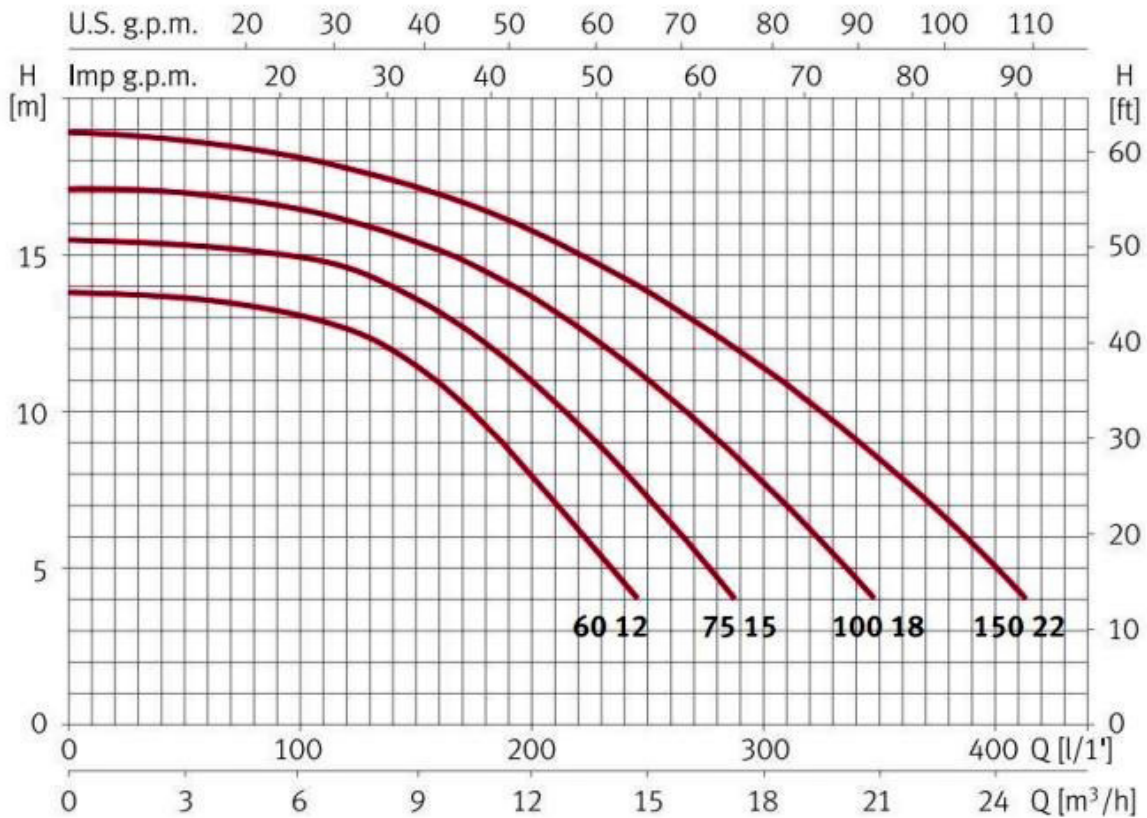
SCHWIMMBADPUMPE

MASSZEICHNUNG:



A	B	C	D	E	F	G	H	I	J	K	L
495 mm	211 mm	170 mm	225 mm	2 3/4"	225 mm	2 1/4"	308 mm	159 mm	Ø 9	319 mm	238 mm

KENNLINIE:



Die Angaben auf dieser Produktinformation entsprechen unseren neuesten Erkenntnissen und dienen der Beratung unserer Kunden. Eine Verbindlichkeit kann daraus nicht hergeleitet werden. Wir übernehmen keine Haftung für Schäden aus unsachgemäßer Anwendung.