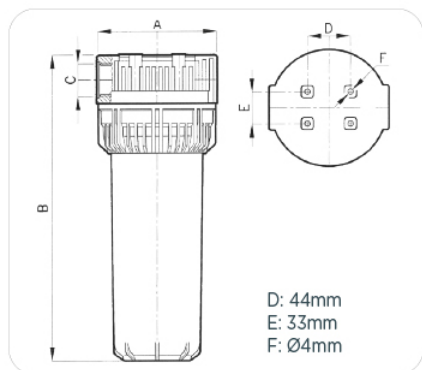


PVC FILTER



PVC WASSERFILTER GROSS

KUNSTSTOFFFILTER MIT VEREINFACHTER ANWENDUNG UND WARTUNG. GEHÄUSE FÜR STANDARD-FILTERPATRONEN DER FP3-SERIE KOPF MIT MESSINGEINSATZ UND TRANSPARENTEM SAN-SUMPF.

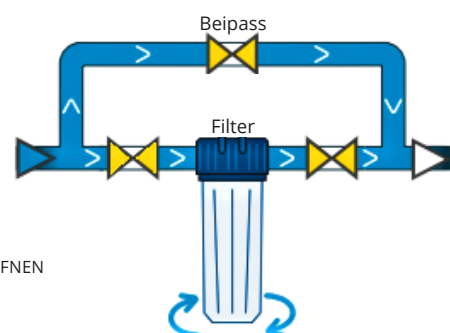
TECHNISCHE DATEN:

Typ	FP3
Filterkopf	PP mit Messingeinsätzen
Filtergehäuse	Transparent SAN
O-Ring	NBR 70 SH A
Mikron	80
max. Betriebsdruck	10 bar
max. Betriebstemperatur	+50° C
mind. Betriebstemperatur	+5° C
Ø - Durchfluss bei 2 bar	3/4" - 108,5 l/min
Ø - Durchfluss bei 2 bar	1" - 106,6 l/min
Ø - Durchfluss bei 2 bar	1 1/4" - 230 l/min
Ø - Durchfluss bei 2 bar	1 1/2" - 230 l/min

Art.-Nr.	Modell	Dimension	Abmessungen		Ø - Durchfluss	VPE	Gewicht (kg)
		C (Zoll)	A (mm)	B (mm)			
0892262M	FP3	3/4"	122	294	108,5 l/min	12	1,090
0892263M	FP3	1"	122	299	106,6 l/min	12	1,120
0892257	FP3	1 1/4"	126	319	230 l/min	12	1,210
0892258	FP3	1 1/2"	126	325	230 l/min	12	1,230

INSTALLATIONSSHEMA:

- FRISCHWASSER ZUFUHR
- VENTILE
- WASSERZIRKLUS
- IM UHRZEIGERSINN DREHEN UM FILTER ZU ÖFFNEN
- AUSGANG FÜR GEFILTERTES WASSER



Technische Änderungen und Druckfehler vorbehalten. Sämtliche Abbildungen sind Symbolbilder.
 Eine Verbindlichkeit kann daraus nicht hergeleitet werden. Wir übernehmen keine Haftung für Schäden aus unsachgemäßer Anwendung.