

PVC FITTINGS / ZEEFLEX

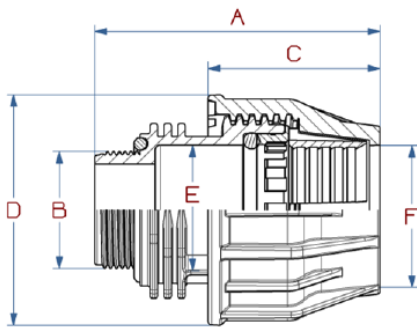


PVC-KUPPLUNG, KLEMM X AG

DIE PVC-KUPPLUNG MIT KLEMMANSCHLUSS UND AUSSENGEWINDE (AG) IST EINE ZUVERLÄSSIGE VERBINDUNGSLÖSUNG FÜR DIE EFFEKTIVE UND SICHERE VERBINDUNG VON PVC-ROHREN MIT VERSCHIEDENEN ROHRSYSTEMEN. DIESE KUPPLUNG BIETET EINE EINFACHE MONTAGE DURCH IHREN KLEMMANSCHLUSS AUF DER EINEN SEITE UND EINE FESTE VERBINDUNG ÜBER DAS AUSSENGEWINDE AUF DER ANDEREN SEITE. HERGESTELLT AUS HOCHWERTIGEM PVC, IST DIESE KUPPLUNG IDEAL FÜR ANWENDUNGEN IN WASSER- UND ABWASSERSYSTEMEN, GARTENBEWÄSSERUNG, INDUSTRIEANWENDUNGEN SOWIE IN DER AQUARIENTECHNIK.

EIGENSCHAFTEN:

- BETRIEBSTEMPERATUR 0–60 °C
- FÜR INNEN- UND AUSSENBEREICH EINSETZBAR
- UV-BESTÄNDIG (MECHANISCH)
- BESTÄNDIG GEGEN SÄUREN, WASSER, SALZWASSER, ÖLE UND CHLOR
- FÜR DRUCK- UND SAUGLEITUNGEN GEEIGNET
- LANGE LEBENSDAUER GEWÄHRLEISTET



Art.-Nr.	Dimension	PN	A	B	C	D	E	F	VPE
7013173	50 mm x 1 1/2"	6	114	1 1/2"	68,5	92,5	51,5	51,5	80/1
7013178M	50 mm x 2"	6	116	2"	68,5	92,5	51,5	51,5	70/1
7013174	63 mm x 2"	6	140,5	2"	82,75	109	64,5	64,5	45/1

*ANGABEN IN MM

Technische Änderungen und Druckfehler vorbehalten. Sämtliche Abbildungen sind Symbolbilder.
 Eine Verbindlichkeit kann daraus nicht hergeleitet werden. Wir übernehmen keine Haftung für Schäden aus unsachgemäßer Anwendung.