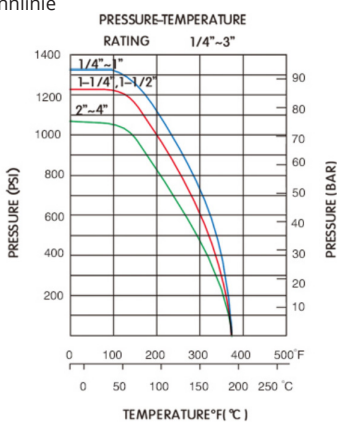


ARMATUREN



Kennlinie



Artikel	Teile	Materialien	Menge
1	Körper	ASTM-A351-CF8M	1
2	Kappe	ASTM-A351-CF8M	1
3	Kugel	ASTM-A351-CF8M	1
4	Kugelsitz	PTFE	2
5	Gelenkdichtung	PTFE	1
6	Stängel	AISI316	1
7	Druckscheibe	PTFE	1
8	Spindel-Dichtung	PTFE	2
9	Stopfbuchmutter	AISI304	1
10	Handgriff	AISI304	1
11	Spindelscheibe	AISI304	1
12	Spindelmutter	AISI304	1
13	Kunststoffabdeckung	PLASTIC	1
14	Sperre	AIS304	1

V4A KUGELHAHN, IG X IG

DER V4A KUGELHAHN, IG X IG BIETET EINE ZUVERLÄSSIGE LÖSUNG FÜR DIE STEUERUNG VON

FLÜSSIGKEITSFLÜSSEN IN ANSPRUCHSVOLLEN UMGEBUNGEN. HERGESTELLT AUS HOCHFESTEM V4A

EDELSTAHL, IST DIESER KUGELHAHN BESONDERS WIDERSTANDSFÄHIG GEGEN KORROSION UND CHEMISCHE

EINFLÜSSE. MIT BEIDSEITIGEM INNENGEWINDE (IG X IG) LÄSST SICH DER KUGELHAHN MÜHELOS IN

BESTEHENDE ROHRLEITUNGSSYSTEME INTEGRIEREN, IDEAL FÜR DEN EINSATZ IN DER INDUSTRIE,

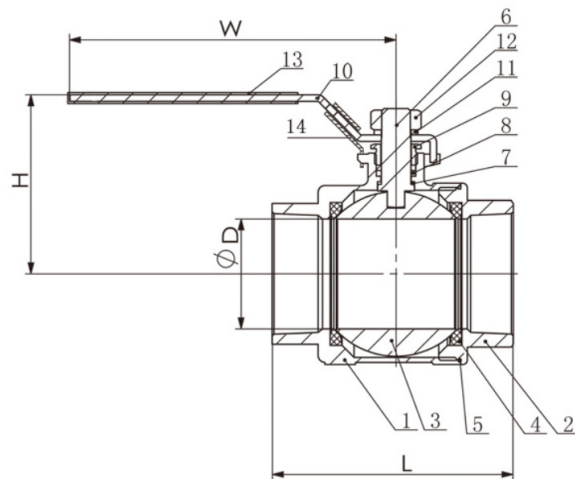
WASSERAUFBEREITUNG UND CHEMIE.

EIGENSCHAFTEN:

- IG x IG
- V4A EDELSTAHL
- WIDERSTANDSFÄHIG GEGEN KORROSION UND CHEMISCHE EINFLÜSSE

Art.-Nr.	Dimension	Anschluss	Arbeitsdruck	D	L	H	W	VPE
0090941	3/8"	IG x IG	PN69	12,7	49,0	51,0	95,0	1
0090942	1/2"	IG x IG	PN69	15,0	57,0	48,5	95,0	1
0090943	3/4"	IG x IG	PN69	20,0	65,0	54,5	108,0	1
0090944	1"	IG x IG	PN69	25,0	77,0	58,0	108,0	1
0090946	1 1/2"	IG x IG	PN69	38,0	98,0	76,0	113,0	1
0090947	2"	IG x IG	PN69	50,0	121,0	83,5	150,0	1

ANGABEN IN MM



Technische Änderungen und Druckfehler vorbehalten. Sämtliche Abbildungen sind Symbolbilder.
 Eine Verbindlichkeit kann daraus nicht hergeleitet werden. Wir übernehmen keine Haftung für Schäden aus unsachgemäßer Anwendung.