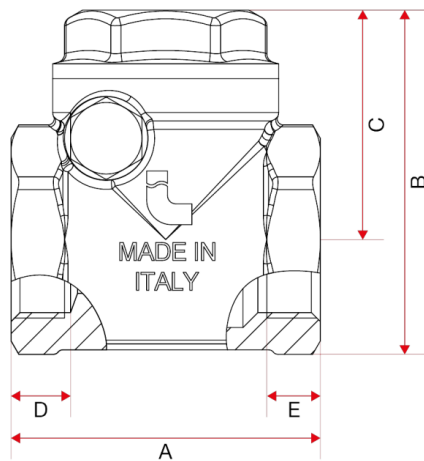


MS ARMATUREN



MS RÜCKSCHLAGKLAPPE

- KÖRPER AUS MESSING
- O-RING DES OBEREM STOPFEN AUS NBR
- O-RING DES SEITLICHEN STOPFENS AUS NBR
- FLÜGEL AUS MESSING
- MINIMALE UND MAXIMALE BETRIEBSTEMPERATUR: 0°C, 90°C
- GEWINDEANSCHLÜSSE: ISO228 (ENTSPRICHT DIN EN ISO 228 UND BS EN ISO 228)
- VON 3/8" BIS 2" MIT DICHTUNG AUS NBR ERHÄLTICH, VON 3/8" BIS 4" MIT DICHTUNG AUS METALL

Art. Nr.	Dimension	DN*	A*	B*	C*	D*	E*	Anschluss	Arbeitsdruck	VPE
0410609	3/8"	10	43	50	35	12	8	IG	16 bar	16/144
0410612	1/2"	15	43	50	35	9,5	8	IG	16 bar	16/144
0410618	3/4"	20	52	58	38,5	10	9	IG	16 bar	10/90
0410625	1"	25	62	66	42	13	11,5	IG	12bar	6/54
0410632	1"1/4	32	72	76	48	13	11,5	IG	10 bar	4/32
0410640	1"1/2	40	81	86	54	13	14,5	IG	10 bar	3/24
0410650	2"	50	94	100.2	61	13,5	13	IG	10 ba	2/16

*mm

Technische Änderungen und Druckfehler vorbehalten. Sämtliche Abbildungen sind Symbolbilder.
 Eine Verbindlichkeit kann daraus nicht hergeleitet werden. Wir übernehmen keine Haftung für Schäden aus unsachgemäßer Anwendung.