

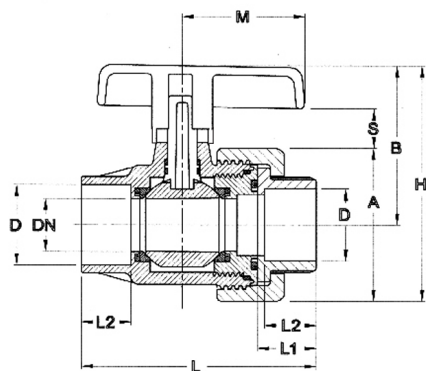
PVC KUGELHAHN



PVC-KUGELHAHN PE/EPDM MIT VERSCHRAUBUNG, 2X KLEBEMUFFE
 DER PVC-KUGELHAHN MIT PE- UND EPDM-DICHTUNGEN UND BEIDSEITIGEN KLEBEMUFFEN IST EINE HOCHWERTIGE ABSPERRARMATUR FÜR PVC-ROHRSYSTEME, DIE EINE PRÄZISE DURCHFLUSSKONTROLLE UND HOHE DICHTHEIT BIETET. DIE PE- UND EPDM-DICHTUNGEN SORGEN FÜR EINE EXZELLENT E BESTÄNDIGKEIT GEGEN CHEMISCHE EINFLÜSSE UND GARANTIEREN EINE LANGLEBIGE LEISTUNG, AUCH BEI ANSPRUCHSVOLLEN ANWENDUNGEN. DER KUGELHAHN MIT VERSCHRAUBUNG UND BEIDSEITIGER KLEBEMUFFE IST IDEAL FÜR WASSERAUFBEREITUNGSANLAGEN, INDUSTRIELLE ROHRSYSTEME, GARTENBEWÄSSERUNG SOWIE POOL- UND AQUARIENTECHNIK.

EIGENSCHAFTEN:

- BETRIEBSTEMPERATUR 0–60 °C
- UV-BESTÄNDIG (MECHANISCH)
- GUTE CHEMISCHE BESTÄNDIGKEIT
- BESTÄNDIG GEGEN CHLOR UND SALZWASSER
- FÜR SAUG- UND DRUCKLEITUNGEN GEEIGNET
- SAFE-BAUREIHE FÜR ZAHLREICHE ANWENDUNGEN
- HOHE ABRIEBFESTIGKEIT
- HERVORRAGENDE BESTÄNDIGKEIT GEGEN DIE MEISTEN ANORGANISCHEN MEDIEN



Art.-Nr.	Dimension	PN	D	DN	A	B	H	L	M	S	L1	L2	VPE
0112140	20 x 20 mm	10	20	15	48	46	70	75	35	10	20	17	45
0112141	25 x 25 mm	10	25	25	68	71	105	100	54	18	23	19	50
0112142	32 x 32 mm	10	32	25	68	71	105	111	54	18	30	23	50
0112143	40 x 40 mm	10	40	32	95	93	141	135	65	21	30,5	27	20
0112144	50 x 50 mm	10	50	40	95	93	141	143	65	21	34,5	31	20
0112145	63 x 63 mm	10	63	50	115	107	164	172	74	23	44	38	12

*ANGABEN IN MM

Technische Änderungen und Druckfehler vorbehalten. Sämtliche Abbildungen sind Symbolbilder.
 Eine Verbindlichkeit kann daraus nicht hergeleitet werden. Wir übernehmen keine Haftung für Schäden aus unsachgemäßer Anwendung.