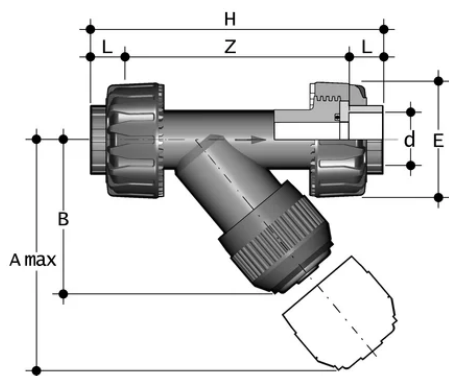


## MEMBRANVENTILE



### PVC-SCHMUTZFÄNGER TRANSPARENT

PVC-SCHMUTZFÄNGER BIETET EINE EFFEKTIVE LÖSUNG ZUR ENTFERNUNG VON VERUNREINIGUNGEN AUS IHREN ROHRSYSTEMEN UND GEWÄHRLEISTET SO EINE ZUVERLÄSSIGE UND REIBUNGSLOSE FUNKTION. DAS TRANSPARENTE DESIGN ERMÖGLICHT EINE EINFACHE ÜBERPRÜFUNG DES SCHMUTZGEHALTS, OHNE DAS SYSTEM ÖFFNEN ZU MÜSSEN.

#### EIGENSCHAFTEN:

- EINBAU: WAAGRECHT UND SENKRECHT
- UV-BESTÄNDIG (MECHANISCH)
- BESTÄNDIG GEGEN CHLOR, WASSER UND ÖLE
- EINGEBAUTES FILTERNETZ MIT MASCHENABSTAND 1,5 MM, VERUNREINIGUNG AB 0,5 MM TRENNBAR
- DURCHFLUSSRICHTUNG: SIEBTEIL NACH UNTEN GERICHTET
- MUFFE X MUFFE

Art. Nr.	Dimension	PN	DN	A	B	E	H	L	Z	VPE
0111235	16 x 16 mm	16	10	125	72	55	135	14	107	20
0111236	20 x 20 mm	16	15	125	72	55	135	16	103	20
0111237	25 x 25 mm	16	20	145	84	66	158	19	120	10
0111238	32 x 32 mm	16	25	165	95	75	176	22	132	10
0111239	40 x 40 mm	10	32	190	111	87	207	26	155	6
0111240	50 x 50 mm	10	40	210	120	100	243	31	181	6
0111241	63 x 63 mm	10	50	240	139	120	298	38	222	6

ANGABEN IN MM

Technische Änderungen und Druckfehler vorbehalten. Sämtliche Abbildungen sind Symbolbilder.  
 Eine Verbindlichkeit kann daraus nicht hergeleitet werden. Wir übernehmen keine Haftung für Schäden aus unsachgemäßer Anwendung.