

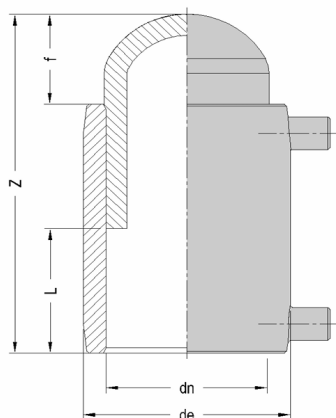
ELEKTROSCHWEISSFITTINGS

ELEKTROSCHWEISS ENDKAPPE

DIE ELEKTROSCHWEISSFITTINGS SIND AUS POLYETHYLEN PE100-RC IM SPRITZGUSSVERFAHREN HERGESTELLT, WERDEN MIT EINER SICHERHEITSSPANNUNG VON ≤ 48 V BETRIEBEN UND SIND MIT EINEM SCHWEISS- UND RÜCKVERFOLGBARKEITS-STRICHCODE VERSEHEN. SIE EIGNEN SICH FÜR ROHRLEITUNGEN FÜR DIE VERTEILUNG VON GAS, WASSER UND FLÜSSIGKEITEN UNTER DRUCK, MIT EIGENSCHAFTEN IN ÜBEREINSTIMMUNG MIT DEN NORMEN EN 12201-3 (WASSER), EN 1555-3 (GAS), EN ISO (FLÜSSIGKEITEN FÜR INDUSTRIELLE ANWENDUNGEN).

EIGENSCHAFTEN:

- PE100RC
- SDR11
- GEMÄSS EN 12201, EN 1555, ISO 15494
- DVGW KONFORM



Art.-Nr.	Dimension	PN	dn*	de*	f*	L*	Z*	VPE
7971020	20 mm	25	20	33	26	33	94	30
7971025	25 mm	25	25	38	35	33	105	25
7971032	32 mm	16	32	46	21	38	99	16
7971040	40 mm	16	40	56	24	44	113	10
7971050	50 mm	16	50	68	25	49	124	12
7971063	63 mm	16	63	82	25	55	136	18
7971075	75 mm	16	75	93	28	61	149	15
7971090	90 mm	16	90	113	34	66	165	15
7971110	110 mm	16	110	137	48	70	188	10
7971125	125 mm	16	125	152	46	76	198	1
7971140	140 mm	16	140	170	43	82	206	1
7971160	160 mm	16	260	198	48	86	220	1
7971180	180 mm	16	180	223	50	100	250	1

*Angaben in mm

Technische Änderungen und Druckfehler vorbehalten. Sämtliche Abbildungen sind Symbolbilder.
 Eine Verbindlichkeit kann daraus nicht hergeleitet werden. Wir übernehmen keine Haftung für Schäden aus unsachgemäßer Anwendung.