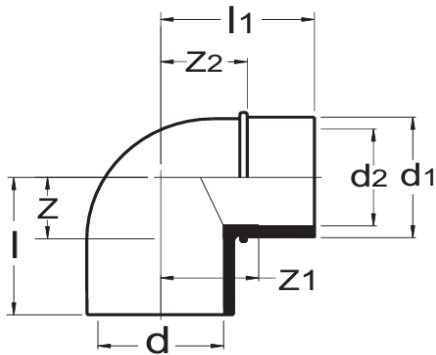


KLEBEFITTINGE



PVC WINKEL 90° REDUZIERT

DER PVC-WINKEL 90° REDUZIERT IST BEIDSEITIG MIT KLEBEMUFFEN AUSGESTATTET. DIESER WINKEL IST EINSEITIG REDUZIERT. PVC FITTINGS WERDEN HÄUFIG IN DER WASSERTECHNIK, DEM GARTENBAU, BRUNNENBAU, SANITÄRANLAGENBAU, SCHWIMMBADBAU UND VIELEN WEITEREN BRANCHEN VERWENDET. PVC FITTINGS VERSPRECHEN EINE HOHE WIDERSTANDSFÄHIGKEIT UND EINFACHE VERARBEITUNG. DIE BEIDEN MUFFENSEITEN SIND IN EINEM WINKEL VON 90° ZUEINANDER GENEIGT UND NACH INNEN ANGESCHRÄGT, UM EIN EINFACHES VERKLEBEN ZU GEWÄHRLEISTEN.

EIGENSCHAFTEN:

- BEIDSEITIG KLEBEMUFFE
- BESTÄNDIG GEGEN SÄUREN, WASSER, SALZWASSER, ÖLE UND CHLOR
- BETRIEBSTEMPERATUR 0° C BIS 60 °C
- FÜR DRUCK- UND SAUGLEITUNGEN GEEIGNET
- FÜR INNEN & AUSSENBEREICH EINSETZBAR
- HOHE ABRIEBFESTIGKEIT
- UV-BESTÄNDIG (MECHANISCH)

Art.-Nr.	Dimension	PN	VPE	d	d1	d2	Z	Z1	Z2	l	l1	Gewicht (kg)
0110135	32/40 x 40 mm	16	125	40	40	32	21	33	27	47	55,5	0,076
0110136	32/40 x 50 mm	16	70	50	40	32	26	39	35	57	61	0,108
0110097	40/50 x 50 mm	16	70	50	50	40	26	39	35	57	66	0,111
0110098	50/63 x 63 mm	16	30	63	63	50	32	49	42	70	80	0,208
0110099M	63/75 x 75 mm	16	30	75	75	63						0,415
0111840M	90/110 x 110 mm	16	6	110	110	90						1,162

ANGABEN IN MM

Technische Änderungen und Druckfehler vorbehalten. Sämtliche Abbildungen sind Symbolbilder.
 Eine Verbindlichkeit kann daraus nicht hergeleitet werden. Wir übernehmen keine Haftung für Schäden aus unsachgemäßer Anwendung.