

# BADU® EV Eco Future

Die Weltneuheit aus biobasiertem Kunststoff.  
Innovation vereint mit Design und maximaler Nachhaltigkeit.

## Einsatzgebiet

Schwimmbadwasser-Umwälzung in Filteranlagen, aufstellbar jeweils max. 3 m oberhalb oder unterhalb des Wasserniveaus.

## Ausführung

Blockpumpe mit integriertem Fasernfänger.  
Balg-Gleitringdichtung auf Kunststoff-Laufradnabe montiert.  
Motor- bzw. Pumpenwelle kommt mit dem im Kreislauf befindlichen Wasser nicht in Berührung.  
Elektrische Trennung.  
Fasernfängerinhalt ..... ca. 3 l  
Saugsiebmaschenweite ..... ca. 2,2 x 2,2 mm

Ansteuerbar mit Pumpen-Fernsteuerung BADU Blue Pro und Durchflussmessung BADU FlowSonic sowie BADU FlowSonic+. Ab Seite 104.

## Werkstoffe

Pumpengehäuse ..... bio K.  
Zwischengehäuse ..... bio K.  
Dichtungsgehäuse ..... bio K.  
Spiraleinsatz ..... bio K.  
Verschraubungen/Klebemuffen ..... ABS/PVC-U  
Leitschaufeleinsatz ..... bio K.  
Laufrad ..... PPE GF 30  
Saugsieb ..... bio K.  
Deckel ..... PC, transparent/bio K.  
Gleitringdichtung ..... Kohle/Keramik/NBR  
Schrauben ..... Edelstahl  
Elastomere ..... NBR/Viton

bio K. - biobasierter Kunststoff

## Motor EV2

Neueste Motorengeneration für Smart-Home-Systeme - mit Touch-Display, leisem Lüfter und hochwertigem Aluminiumgehäuse.

Technische Daten bei 50/60 Hz	BADU	EV Eco Future
Saug Sa/Druck Da <sup>4)</sup>		63/63
Empf. Saug-/Druckleitung, PVC-Rohr, d <sup>4)</sup>		63/63
Leistungsaufnahme P <sub>1</sub> /-abgabe P <sub>2</sub> <sup>1)</sup> (kW)	1~ 230 V	0,03-1,40/0,01-1,10
Nennstrom (A)	1~ 230 V	0,50-6,10
Schalldruckpegel Lpa (1m) [dB(A)]		35,9-65,3

Detaillierte Infos zur Schutzart des Motors siehe Seite 142.

Technische Daten können abweichen.

Artikel-Nr.	Typ	Spannung	Leistungsabgabe P <sub>2</sub>	UVP netto	UVP brutto <sup>7)</sup>
210.6000.138	BADU EV Eco Future	1~ 230 V	1,10 kW	1.701,63 €	2.024,94 €
299.6382.403	Kabel SC-32, f. EV2; Optional 5 m Verlängerung für das Steuerkabel			52,63 €	62,63 €
299.6382.404	Kabel SC-23, Verbindungskabel f. EV2; Optional 3 m Kabel für die Verbindung BADU FlowSonic/FlowSonic+ mit BADU EV Eco Future oder BADU EV Delta			17,63 €	20,98 €

Universal-Öffnungshilfe im Lieferumfang enthalten. Siehe Seite 136.



< Neue Motorgeneration mit erweiterten Ansteuerungsmöglichkeiten

Gehäuse aus biobasiertem Kunststoff >



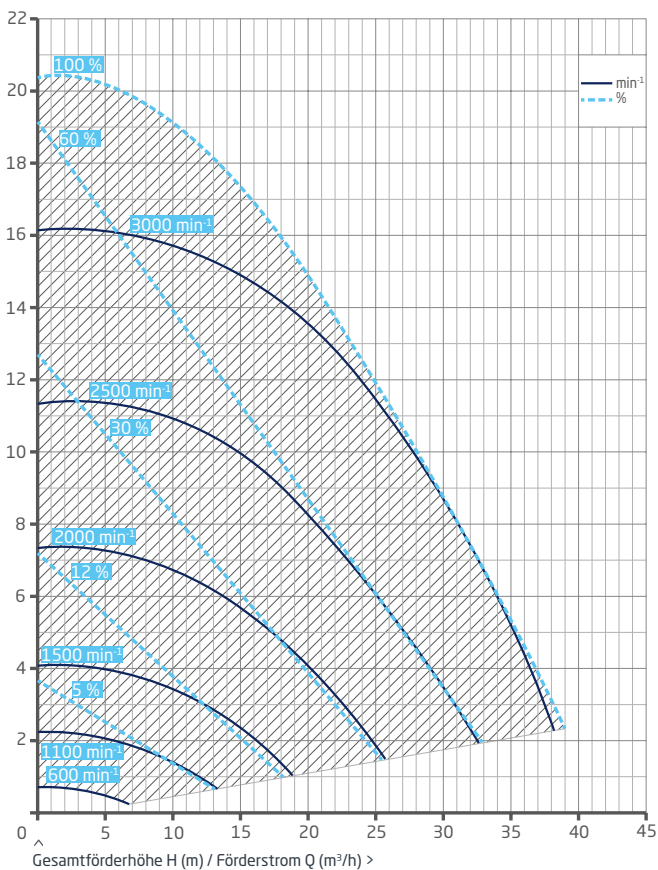
www.tuv.com  
ID 0000021507



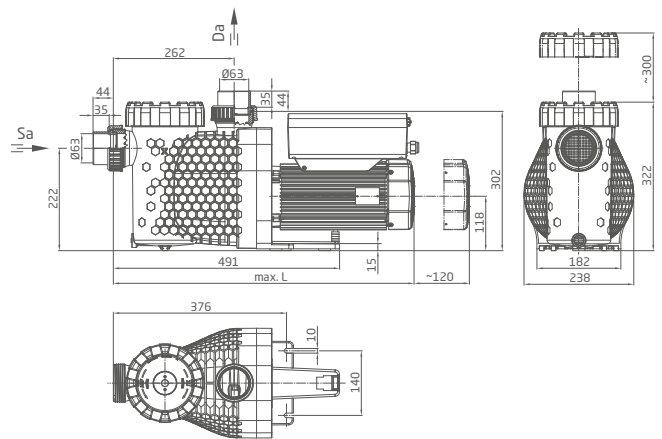
Beantragt



**Kennlinie**



**Maße**



Ausführliche Maße auf Anfrage.