

PURO / PURO 2



PURO / PURO 2

NICHTS IST UNMÖGLICH

NOTHING IS IMPOSSIBLE

MAXIMALE MÖGLICHKEITEN IN MINIMALISTISCHEM DESIGN.

- Gegenstromanlage mit minimalistischem Design
- Extrem flach: Düsenblende 209 x 209 x 13 mm
 - Ideal für den Einbau der Düsen in die Treppenstufe
 - dadurch ist es problemlos möglich die Düsen auch auf der Rollladenseite zu verbauen
- Kraftvolle FLATStream Technologie
- 2 getrennte Sicherheitsansaugungen WAVE 40 für mehr Sicherheit und Flexibilität bei der Anordnung
- Separater PIEZO Taster in quadratischer Ausführung
- Ohne Luftbeimengung für optimalen Schwimmgenuss
- Blenden aus hochwertigem, hochglanzpolierten Edelstahl 316Ti
- Wanddurchführung in ABS oder Edelstahl zum Schweißen
- Sehr geräuscharmer Betrieb
- PURO: 65 m³/h
- PURO 2: 75 m³/h
- Individuell skalierbare Anlage (mehr als 2 Düsen und mehr als 1 Pumpe möglich)
- Optimal kombinierbar als umschaltbare Anlage mit LIBRA 3/4/5 oder LIDO
- Optional auf 200 mm verkürzte Einbauteile mit senkrechtem Anschluss
- Für alle Beckentypen geeignet

MAXIMUM POSSIBILITIES IN A MINIMALIST DESIGN.

- *Countercurrent system with minimalist design*
- *Extremely flat nozzle: front plate size 209 x 209x13 mm*
 - *Ideal for installing the nozzles into the pool stairs*
 - *Ideal for installing the nozzles on the pool cover side*
- *Powerful FLATStream technology*
- *2 separated secure aspirations type WAVE 40 for additional safety and flexibility*
- *Separate PIEZO switch in quadratic design*
- *Without air admixture for optimized swimming*
- *Front plates in high grade mirror polished stainless steel 316Ti*
- *Wall housings in ABS or stainless steel with welding*
- *Very silent operation*
- *PURO: 65 m³/h*
- *PURO 2: 75 m³/h*
- *Individually scalable system (more than 2 nozzles, multiple pumps)*
- *Perfectly combinable as change-over system with LIBRA 3/4/5 or LIDO*
- *Optionally available as short housing version with 200 mm total length and vertical pipe connection*
- *Suitable for all kinds of pools*



ALLGEMEINE TECHNISCHE DATEN
GENERAL TECHNICAL DATA

Material Frontblenden: 1.4571 / 316Ti,
 Düsenblende: 209 x 209 x 13 mm,
 PIEZO Taster: 143 x 143 x 15 mm,
 WAVE 40: 285 x 285 x 20 mm;
front plate material: 1.4571 / 316Ti,
front plate size: 209 x 209 x 13 mm,
PIEZO switch: 143 x 143 x 15 mm,
WAVE 40: 285 x 285 x 20 mm

PURO



TECHNISCHE DATEN TECHNICAL DATA

Leistungsaufnahme: 3,5 kW 3~/400 V
 bzw. 3,2 kW 1~/230 V,
 Volumenstrom: 65 m³/h bzw. 56 m³/h;
Power consumption: 3,5 kW 3~/400 V
or 3,2 kW 1~/230 V,
water flow rate: 65 m³/h bzw. 56 m³/h

PURO 2



TECHNISCHE DATEN TECHNICAL DATA

Leistungsaufnahme: 3,5 kW 3~/400 V
 bzw. 3,2 kW 1~/230 V,
 Volumenstrom: 75 m³/h bzw. 61 m³/h;
Power consumption: 3,5 kW 3~/400 V
or 3,2 kW 1~/230 V,
water flow rate: 75 m³/h or 61 m³/h

PURO INDIVIDUELL



TECHNISCHE DATEN TECHNICAL DATA

Frei konfigurierbar – z.B. 3 Düsen
 2 Pumpen; *Customized version – e.g.*
3 nozzles and 2 pumps

ROHBAUTEILE WALL FITTINGS

ARTIKELNUMMER ARTICLE NUMBER

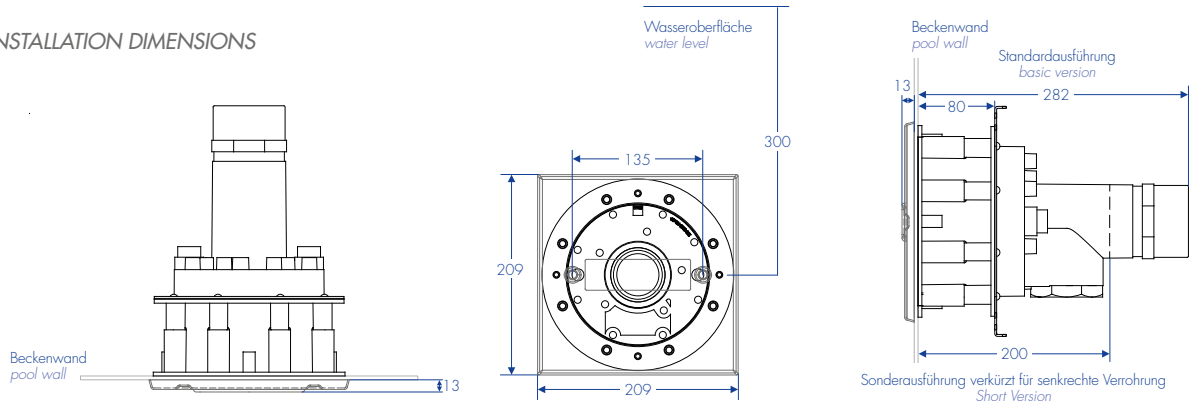
PURO Rohbauteilset ABS <i>PURO Wall-Fitting set ABS</i>	2001 237
PURO 2 Rohbauteilset ABS <i>PURO 2 Wall-Fitting set ABS</i>	2001 238
PURO Individuell <i>PURO customized</i>	*

FERTIGMONTAGE SUPPLEMENTARY PARTS

PURO Fertigbauteil 3,2 kW 1~/230 V <i>PURO Supplementary parts 3,2 kW 1~/230 V</i>	2001 716
PURO Fertigbauteil 3,5 kW 3~/400 V <i>PURO Supplementary parts 3,5 kW 3~/400 V</i>	2001 239
PURO 2 Fertigbauteil 3,2 kW 1~/230 V <i>PURO 2 Supplementary parts 3,2 kW 1~/230 V</i>	Auf Anfrage <i>Upon request</i>
PURO 2 Fertigbauteil 3,5 kW 3~/400 V <i>PURO 2 Supplementary parts 3,5 kW 3~/400 V</i>	2001 240
PURO Individuell <i>PURO customized</i>	*

* Bitte kontaktieren Sie uns für ein individuelles Angebot. *Please contact us for an individual offer.*

EINBAUMASSE INSTALLATION DIMENSIONS



EINBAUVORSCHLAG RECOMMENDED INSTALLATION

