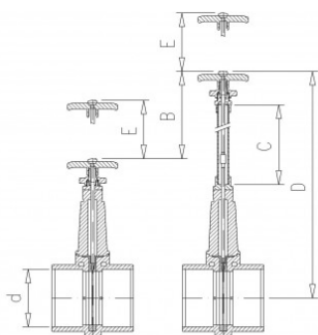
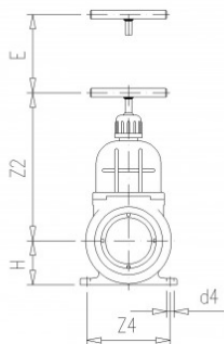
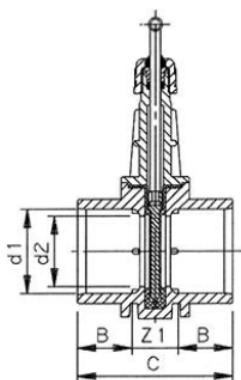


PVC ABSPERRSCHIEBER



PVC-ABSPERRSCHIEBER, TYP VDL, KLEBEMUFFE X KLEBEMUFFE
 DER PVC-ABSPERRSCHIEBER IST EIN HOCHWERTIGES BAUTEIL, DAS SICH IDEAL FÜR DIE PRÄZISE

STEUERUNG DES WASSERFLUSSES IN BEWÄSSERUNGS-, POOL- UND TEICHSYSTEMEN EIGNET. DURCH SEINE

ROBUSTEN PVC-KOMPONENTEN IST DIESER ABSPERRSCHIEBER LANGLEBIG UND BESTÄNDIG GEGEN

KORROSION UND VIELE CHEMIKALIEN, WAS IHN ZUR OPTIMALEN WAHL FÜR DEN EINSATZ IN

ANSPRUCHSVOLLEN UMGEBUNGEN MACHT.

EIGENSCHAFTEN:

- UV-BESTÄNDIG (MECHANISCH)
- TEMPERATURBESTÄNDIG: 0–60 °C
- DICHTUNGEN: EPDM

Art. Nr.	Dimension	Edelstahlplatte	Griffverlängerung	Arbeitsdruck	VPE
0100856	50 x 50 mm	-	-	PN3	25
0100857	63 x 63 mm	-	-	PN2	12
0100687	75 x 75 mm	-	-	PN1,5	8
0100858	90 x 90 mm	-	-	PN1	6
0100859	110 x 110 mm	-	-	PN1	4
0100878	160 x 160 mm	✓	-	PN0,5	1
0100910M	160 x 160 mm	✓	500 mm	PN0,5	1
0100911M	200 x 200 mm	✓	500 mm	PN0,5	1

Art. Nr.	d1	d3	d4	Z1	Z2	Z4	B	C	E	H
0100856	50	42	7	29	139	76	31	91	52	40
0100857	53	54	9	38	164	98	38	114	65	51,5
0100687	75	64	9	39	187	112	44	127	73	57,5
0100858	90	76	9	45	218	138	51	148	91	71
0100859	110	92	9	55	250	158	61	177	108	81
0100878	160	150	11	55	388	240	86	227	165	108

ANBABEN IN MM

Art. Nr.	d	B	C	D	E
0100910M	160	500	478	888	163
0100911M	200	500	478	950	200

ANBABEN IN MM

Technische Änderungen und Druckfehler vorbehalten. Sämtliche Abbildungen sind Symbolbilder.
 Eine Verbindlichkeit kann daraus nicht hergeleitet werden. Wir übernehmen keine Haftung für Schäden aus unsachgemäßer Anwendung.