

MS KLEMMFITTINGS



MESSING-T-STÜCK, KLEMM X IG X KLEMM

DAS MESSING-T-STÜCK MIT ZWEI KLEMMANSCHLÜSSEN UND EINEM INNENGEWINDE IST EINE STABILE UND

VIELSEITIGE VERBINDUNGSOPTION FÜR DIE VERZWEIGUNG VON ROHRLEITUNGEN IN

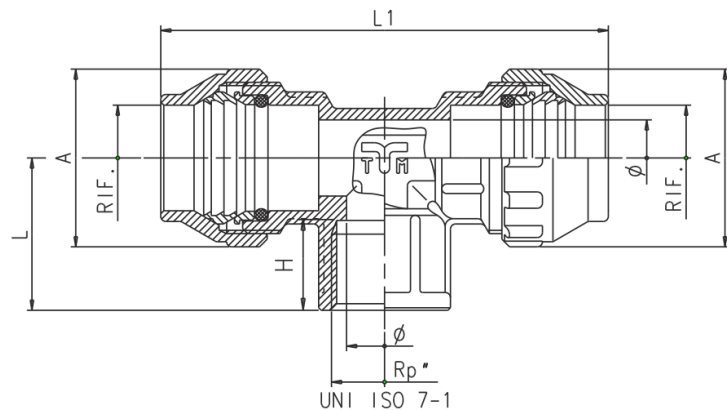
BEWÄSSERUNGSSYSTEMEN. DIE KOMBINATION VON KLEMM- UND INNENGEWINDEANSCHLÜSSEN

ERMÖGLICHT EINE FLEXIBLE INTEGRATION IN VERSCHIEDENE LEITUNGSSYSTEME.

EIGENSCHAFTEN:

- INKL. O-RING UND KOMPRESSIONSRING
- BETRIEBSTEMPERATUR: -20 BIS +110 °C

Art. Nr.	Dimension (RIF x Rp)	PN	A (mm)	L (mm)	L1 (mm)	H (mm)	Ø (mm)	VPE
0731055	20 x 1/2" x 20 mm	16	35	30	88	17,7	15	5
0731056	25 x 3/4" x 25 mm	16	42	36	107	19	20,5	5
0731057	32 x 1" x 32 mm	16	50	41	122	22,5	25,5	5
0731058	40 x 1 1/4" x 40 mm	16	60	48	153	25	34	2
0731059	50 x 1 1/2" x 50 mm	16	73	53	172	25	39	2
0731060	63 x 2" x 63 mm	16	89	64	200	29	51	1



Technische Änderungen und Druckfehler vorbehalten. Sämtliche Abbildungen sind Symbolbilder.
 Eine Verbindlichkeit kann daraus nicht hergeleitet werden. Wir übernehmen keine Haftung für Schäden aus unsachgemäßer Anwendung.