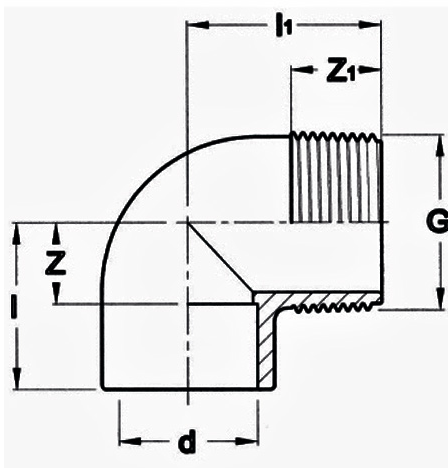


## KLEBEFITTINGE



### PVC WINKEL 90° AUSSENGEWINDE

DER PVC-WINKEL 90° IST AUF DER EINEN SEITE MIT EINER KLEBEMUFFE UND AUF DER ANDEREN SEIT MIT EINEM AG AUSGESTATTET. PVC FITTINGS WERDEN HÄUFIG IN DER WASSERTECHNIK, DEM GARTENBAU, BRUNNENBAU, SANITÄRANLAGENBAU, SCHWIMMBADBAU UND VIELEN WEITEREN BRANCHEN VERWENDET. PVC FITTINGS VERSPRECHEN EINE HOHE WIDERSTANDSFÄHIGKEIT UND EINFACHEN VERARBEITUNG. DIE BEIDEN MUFFENSEITEN SIND IN EINEM WINKEL VON 90° ZUEINANDER GENEIGT UND NACH INNEN ANGESCHRÄGT, UM EIN EINFACHES VERKLEBEN, SOWIE VERSCHRAUBEN ZU GEWÄHRLEISTEN.

### EIGENSCHAFTEN:

- KLEBEMUFFE x AG
- BESTÄNDIG GEGEN SÄUREN, WASSER, SALZWASSER, ÖLE UND CHLOR
- BETRIEBSTEMPERATUR 0° C BIS 60 °C
- FÜR DRUCK- UND SAUGLEITUNGEN GEEIGNET
- FÜR INNEN & AUSSENBEREICH EINSETZBAR
- HOHE ABRIEBFESTIGKEIT
- UV-BESTÄNDIG (MECHANISCH)

Art.-Nr.	Dimension		PN	VPE	d	G	l	Z	l1	Z1	Gewicht (kg)
	Muffe	AG									
0110138	20 mm	3/4"	16	200	20	3/4"	27	11	33	16	0,022
0110139	25 mm	1"	16	350	25	1"	33	14	39	19	0,036
0110140	32 mm	3/4"	10	50	32	3/4"	43	20	48	30	0,042
0110141	32 mm	1"	10	40	32	1"	43	20	49	30	0,040
0110142	32 mm	1 1/4"	10	40	32	1 1/4"	39	16	45	24	0,045
0110143	40 mm	1 1/4"	10	35	40	1 1/4"	47	21	48	21	0,071
0110144	40 mm	1 1/2"	10	35	40	1 1/2"	47	21	49	22	0,072
0110145	50 mm	1 1/4"	10	20	50	1 1/4"	57	26	55,5	21	0,105
0110146	50 mm	1 1/2"	10	20	50	1 1/2"	57	26	57	22,5	0,105
0110147	50 mm	2"	10	15	50	2"	57	26	60,5	26	0,124
0100120	63 mm	2"	10	10	63	2"	70	32	68	26	0,195

ANGABEN IN MM

Die Angaben auf dieser Produktinformation entsprechen unseren neuesten Erkenntnissen und dienen der Beratung unserer Kunden. Eine Verbindlichkeit kann daraus nicht hergeleitet werden. Wir übernehmen keine Haftung für Schäden aus unsachgemäßer Anwendung.