

SCHWIMMBADPUMPE



SCHWIMMBADPUMPE BADU „PRIME ECO VS“

SEIT JAHRZEHNEN BEWÄHRT SICH DIE BADU PRIME ECO VS SCHWIMMBADPUMPE IN UNSEREM SORTIMENT. DANK DER GLASFASERVERSTÄRKUNG ERFÜLLT DIE PUMPE ZUVERLÄSSIG ALLE PUMPENANFORDERUNGEN UND IST DANK MEHRERER INNOVATIVER OPTIMIERUNGEN BESONDERS LEISE. BADU PRIME ECO VS IST SPEZIELL FÜR SCHWIMMBADFILTERANLAGEN VON 30 - 90 m³ KONZIPIERT, UM HÖCHSTEN ANSPRÜCHEN IN BESTER QUALITÄT UND VERARBEITUNG GERECHT ZU WERDEN. DIE SELBSTANSAUGENDE UMWÄLZPUMPE IST BESONDERS ROBUST.

EINSATZGEBIET:

SCHWIMMBADWASSER-UMWÄLZUNG IN FILTERANLAGEN, AUFSTELLBAR JEWEILS MAX. 3 M OBERHALB ODER UNTERHALB DES WASSERNIVEAUS.

AUSFÜHRUNG:

DIE SCHWIMMBADPUMPE BADU „PRIME ECO VS“ IST EINE BLOCKPUMPE MIT INTEGRIERTEM FASERNFÄNGER UND DIE BALG-GLEITRINGDICHTUNG IST AUF DER KUNSTSTOFF-LAUFRADNABE MONTIERT. DIE MOTOR- BZW. PUMPENWELLE KOMMT MIT DEM IM KREISLAUF BEFINDLICHEN WASSER NICHT IN BERÜHRUNG UND SORGT DAHER FÜR EINE TRENNUNG VON SPANNUNGSFÜHRENDEN UND WASSERFÜHRENDEN TEILEN.

SONSTIGES:

DIE PUMPEN KÖNNEN IN DER ABGEBILDETEN AUSFÜHRUNG FÜR SCHWIMMBECKENWASSER BIS ZU EINER GESAMTSALZKONZENTRATION VON 0,5% (ENTSPRECHEND 5 g/L) EINGESETZT WERDEN.

TECHNISCHE DATEN:

- FÖRDERHÖHE IN M³/H: MAX. 28
- SAUGSIEB: PP
- GLEITRINGDICHTUNG: KOHLE / KERAMIK / NBR
- FILTERGRÖSSE IN MM: 400 - 500
- POOLTECHNIK: Umwälzpumpe
- POOLFORM: Naturpool / Schwimmteich
- PUMPENGEHÄUSE: PP GF30
- LAUFRAD: PP GF 30
- SCHRAUBEN: Edelstahl
- ZWISCHENGEHÄUSE: PP TV 40
- DECKEL: transparent
- FASERNFÄNGERINHALT: ca. 3 Liter
- SAUGSIEBMASCHENWEITE: ca. 3,2 x 2,6 mm
- KLASSE: PREMIUM

Art.-Nr.	Typ	Leistung		Anschluss Saugseite	Anschluss Druckseite	Spannung	Gewicht (kg)
		P1*	P2*				
0960142M	VS	0,03-1,40 kW	0,01-1,10 kW	2"	1 1/2"	230 V	9,8

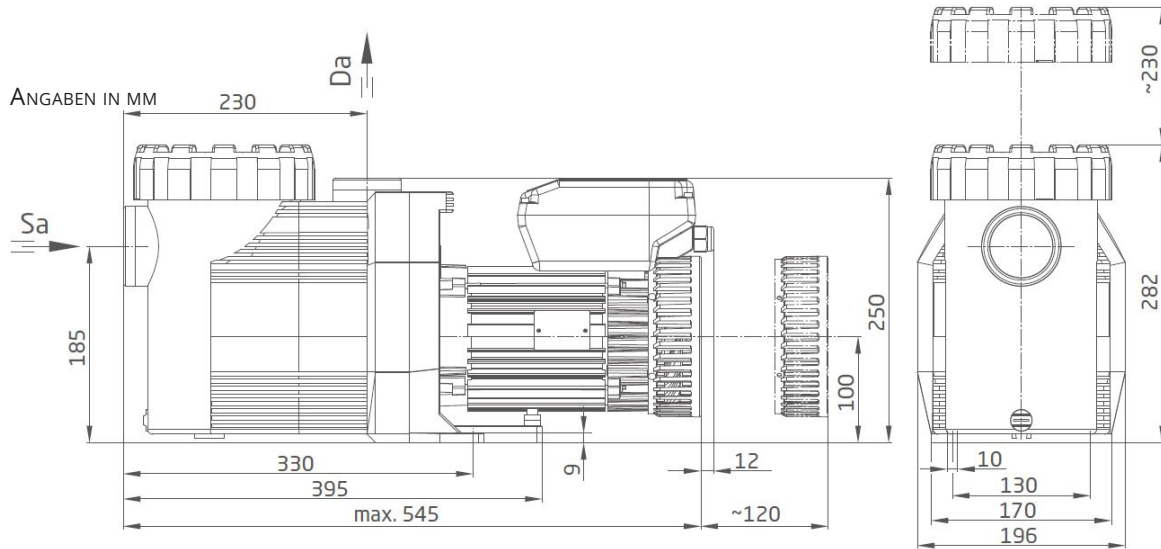
*P=LEISTUNGS-AUFNAHME

*P2=LEISTUNGS-ABGABE

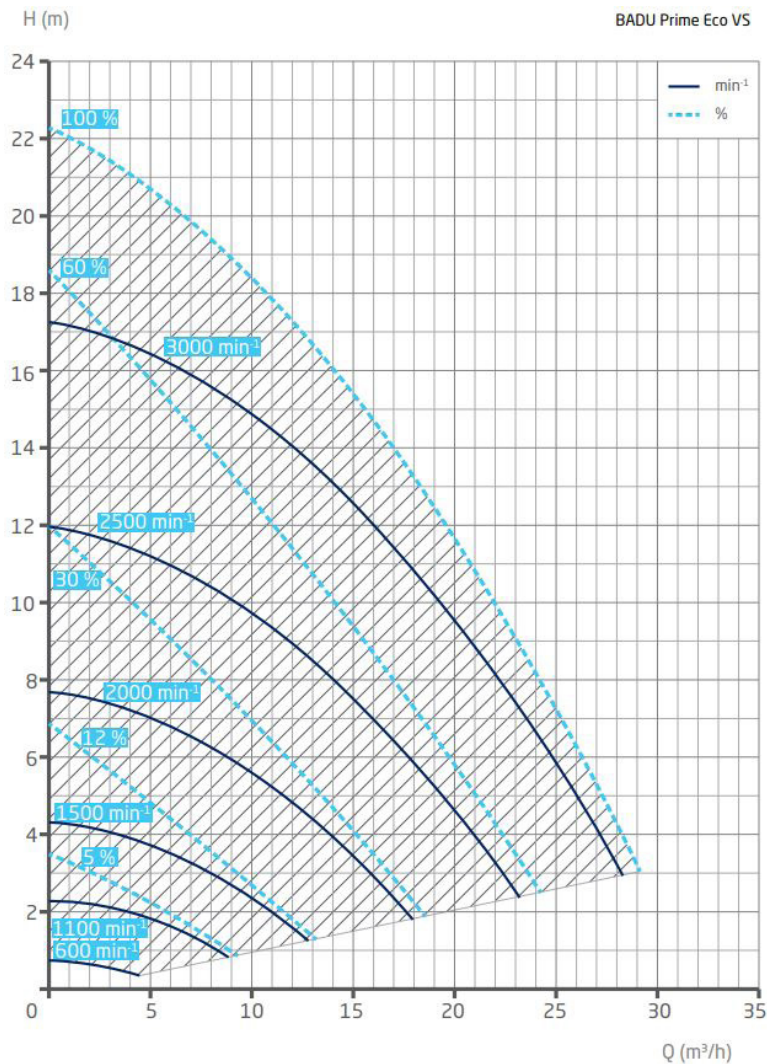
Die Angaben auf dieser Produktinformation entsprechen unseren neuesten Erkenntnissen und dienen der Beratung unserer Kunden. Eine Verbindlichkeit kann daraus nicht hergeleitet werden. Wir übernehmen keine Haftung für Schäden aus unsachgemäßer Anwendung.

SCHWIMMBADPUMPE

MASSZEICHNUNG:



KENNLINIE:



Die Angaben auf dieser Produktinformation entsprechen unseren neuesten Erkenntnissen und dienen der Beratung unserer Kunden. Eine Verbindlichkeit kann daraus nicht hergeleitet werden. Wir übernehmen keine Haftung für Schäden aus unsachgemäßer Anwendung.