

ROHRSCHELLE



ROHRSCHELLE TYP C:

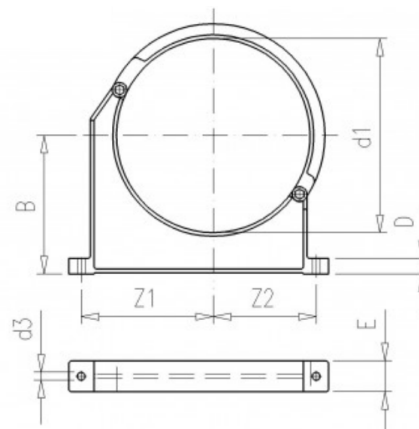
DIE ROHRSCHELLE TYP C AUS ROBUSTEM POLYPROPYLEN (PP) IST IDEAL FÜR DIE BEFESTIGUNG UND SICHERUNG VON ROHRLEITUNGEN IN VERSCHIEDENEN ANWENDUNGEN. OB IN DER INDUSTRIE, IM GARTENBAU ODER IN DER HAUSTECHNIK – DIESE ROHRSCHELLE SORGT FÜR EINE EINFACHE UND SICHERE MONTAGE VON ROHREN AN WÄNDEN ODER ANDEREN FESTEN UNTERGRÜNDEN.

TECHNISCHE MERKMALE:

- KORROSIONSBESTÄNDIG
- INTEGRIERTE DISTANZPLATTE
- SCHNELLE MONTAGE
- LANGE LEBENSDAUER

Art.-Nr.	Dimension (d1)	d3	Z1	Z2	B	D	E	VPE
0100860	200 mm	13	151.5	119.5	175	25	40	10
0100861	225 mm	13	164.5	131.5	175	25	40	10
0100862	250 mm	13	182.5	142.5	200	25	40	10
0100863	280 mm	13	197.5	155.5	200	25	40	10
0100864	315 mm	13	218.5	171.5	225	25	40	10

ANGABEN IN MM



Die Angaben auf dieser Produktinformation entsprechen unseren neuesten Erkenntnissen und dienen der Beratung unserer Kunden. Eine Verbindlichkeit kann daraus nicht hergeleitet werden. Wir übernehmen keine Haftung für Schäden aus unsachgemäßer Anwendung.