



EPH 200A

Handmessgerät und -simulator für pH-Wert/ORP

Bedienungsanleitung



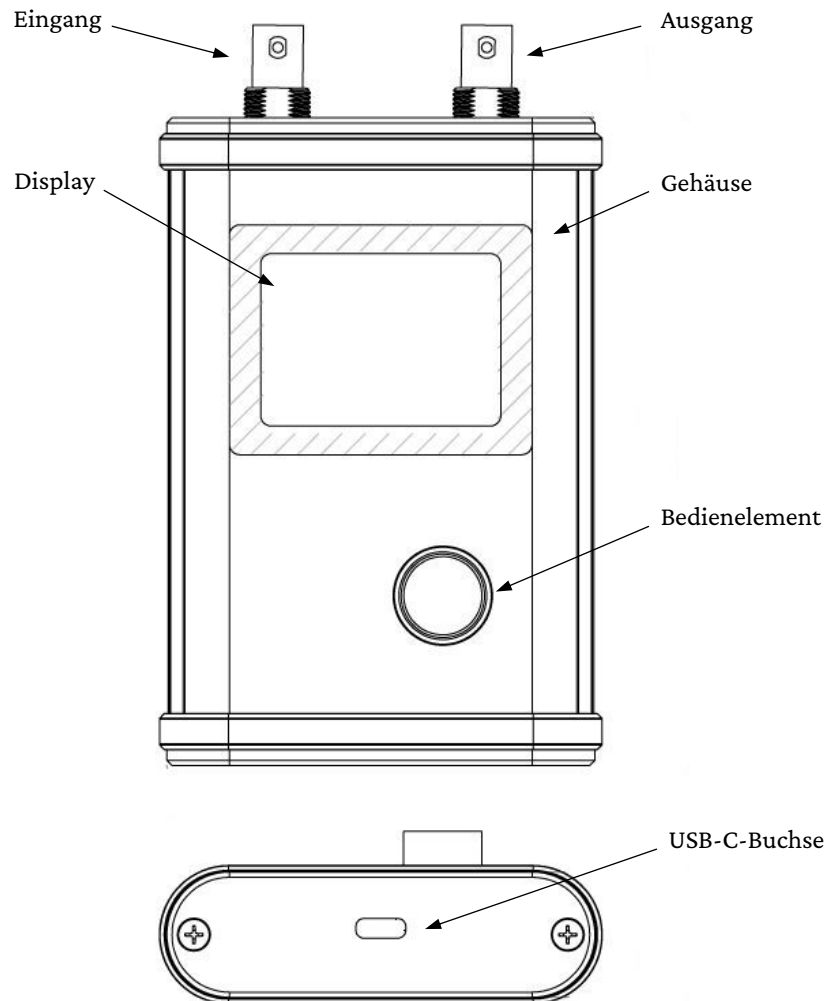
Version: 1

Stand: 16.01.2024

1 Produktübersicht

Der EPH 200A ist ein hochgenaues Messgerät zur Messung von pH-Wert und ORP (Oxidations-Reduktions-Potential). Darüber hinaus verfügt das Gerät über einen präzisen analogen Ausgang zur Simulation von pH-Wert und ORP. Mit diesem Ausgang können beispielsweise Poolsteuerungen auf ihre Funktionsfähigkeit getestet werden. Die detaillierten technischen Daten entnehmen Sie bitte dem Datenblatt.

1.1 Bezeichnung der Teile



1.2 Bedienelement

Das Bedienelement kann gedreht und gedrückt werden. In weiterer Folge wird für das Drehen das Symbol \curvearrowright und für das Drücken das Symbol \uparrow verwendet. Eine Kombination aus Drücken und Drehen wird mit $\curvearrowright+\uparrow$ dargestellt.

2 Inbetriebnahme

2.1 Allgemeines

Das Gerät wird durch Drücken ↑ des Bedienelements **eingeschaltet**. Während der Initialisierung erscheint ein Logo. Kurz darauf wird das Hauptmenü im pH-Messmodus angezeigt.

Das Hauptmenü ist in Abbildung 1 dargestellt:

- Oben zentriert ist der Messmodus ersichtlich
- Rechts daneben wird der Akkustatus angezeigt (siehe Abschnitt 4)
- Links wird der aktuell gemessene pH-Wert angezeigt (Eingang)
- Rechts wird der aktuelle Ausgabewert angezeigt (Ausgang)
- Im unteren Bereich des Menüs können weitere Einstellungen vorgenommen bzw. Menüs ausgewählt werden:
 - pH-Referenztemperatur, Abschnitt 3.1
 - Umschalten zwischen pH-Wert- und ORP-Messung, Abschnitt **Fehler! Verweisquelle konnte nicht gefunden werden.**
 - Sondenkalibrierung, Abschnitt 3.5
 - Geräteinformation

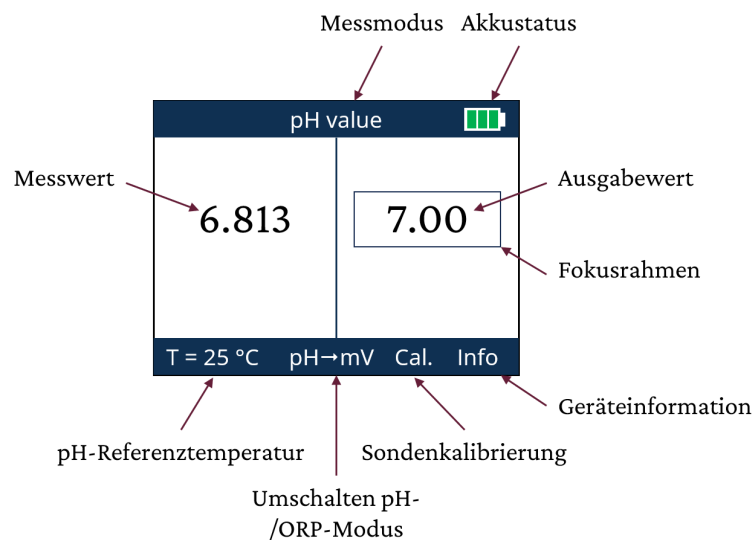


Abbildung 1 – Hauptmenü im pH-Messmodus.

Der Fokusrahmen zeigt an, welcher Menüpunkt per **Bedienelement** ausgewählt wurde. Durch ↻ kann von einem Menüpunkt zum nächsten gewechselt werden. Eine Auswahl erfolgt durch ↑. Das gewählte Element erhält daraufhin einen roten Fokusrahmen. Nun kann der gewählte Wert durch ↻ geändert werden. Durch ↻+↑ kann eine Feineinstellung des pH-/ORP-Werts erfolgen. Erneutes ↑ wechselt die Farbe des Fokusrahmens zurück und der Menüpunkt kann gewechselt werden.

Ausschalten: wird das Bedienelement für 20 Minuten nicht bedient, so schaltet sich das Gerät automatisch ab. Das Gerät kann auch durch Drücken des Bedienelements für ca. 2 Sekunden ausgeschaltet werden.

3 Durchführung von Messungen

3.1 pH-Wert/ORP messen

Durch Messung eines pH-Wert bzw. ORP einer Sonde können Rückschlüsse auf die Funktionsfähigkeit der Sonde gezogen werden. Zur Messung des pH-Werts/ORP:

Verbinden Sie das Gerät wie in Abbildung 2 dargestellt über ein BNC-Kabel (beiliegend) mit der pH- bzw. ORP-Sonde.

- Beim Einschalten ist zunächst die pH-Wert-Messung aktiv.
- Im Hauptmenü kann von pH-Wert auf ORP umgeschaltet werden. Dazu den Menüpunkt »pH → mV« per \curvearrowright wählen und per \uparrow umschalten. Daraufhin ändert sich der Messmodus auf »ORP value (mv)« und die Messung erfolgt in mV.
- Um zurück zur pH-Wert-Messung zu wechseln, den Menüpunkt »mV → pH« wählen (\curvearrowright) und \uparrow .

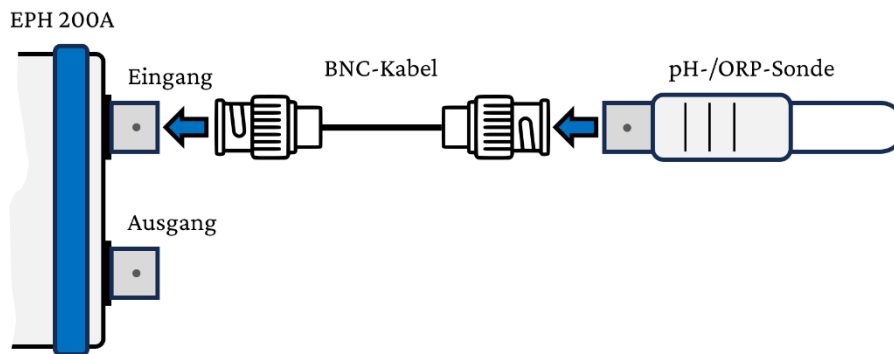


Abbildung 2 – Messung pH-Wert bzw. ORP.

Temperaturabhängigkeit pH-Wert

Die pH-Wertmessung erfolgt im Grunde über die Messung einer (hochohmigen) Spannung U , die von der Sonde generiert wird. Über die Nernst-Gleichung wird aus der Spannung der pH-Wert berechnet:

$$pH = pH_{\text{ref}} - \frac{U \cdot n \cdot F}{c \cdot R} / (T + 273.15 \text{ K})$$

mit den Konstanten $pH_{\text{ref}} = 7.0$ (pH-neutral), n (Valenz, 1 @ 25 °C), F (Faradaykonstante, $9.648533 \cdot 10^4 \text{ C/mol}$), c (empirisch, 2303 mV) und R (universelle Gaskonstante, $8.314462 \text{ C/(K} \cdot \text{mol)}$) und der Temperatur T der Flüssigkeit in °C. Den Zusammenhang zwischen Spannung und pH-Wert zeigt Abbildung 3. Um einen möglichst exakten pH-Wert zu messen muss die Temperatur der Flüssigkeit bekannt sein.

Die Messung der Temperatur kann nicht direkt mit dem Messgerät gemessen werden. Es ist jedoch möglich, die Temperatur der Flüssigkeit einzustellen und somit eine möglichst genaue Messung zu erreichen. Dazu den Menüpunkt »T = 25 °C« per \curvearrowright und dann \uparrow auswählen. Der Menüpunkt bekommt eine rote Umrandung und per \curvearrowright kann die gewünschte Temperatur eingegeben werden.

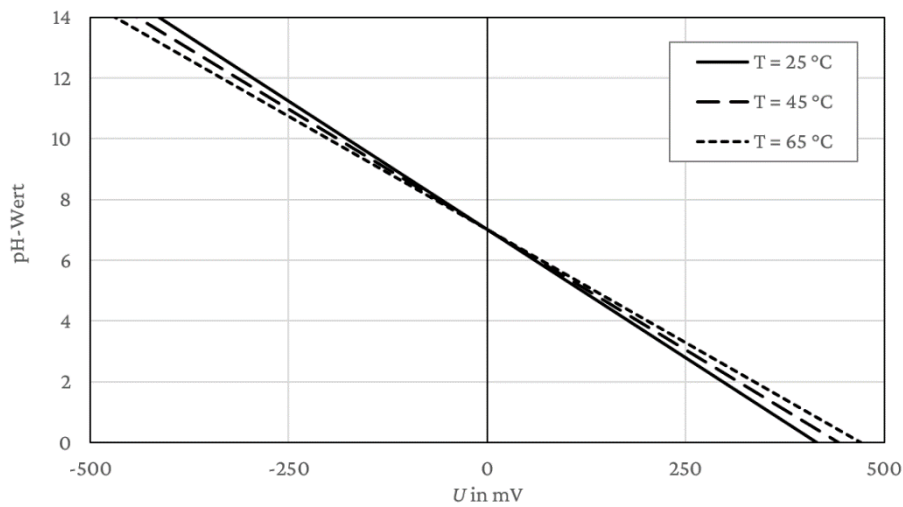


Abbildung 3 – pH-Wert in Abhängigkeit der gemessenen Spannung U und der Temperatur T .

In Abbildung 4 ist die zu erwartende pH-Wert-Abweichung bei einer Temperaturabweichung von 1 °C bzw. 5 °C dargestellt. Die Abweichung ist 0 bei 7 pH und nimmt für kleinere/größere pH-Werte linear zu. Wie im Diagramm zu erkennen, hält sich die Abweichung bei kleinen Temperaturungenauigkeiten in Grenzen.

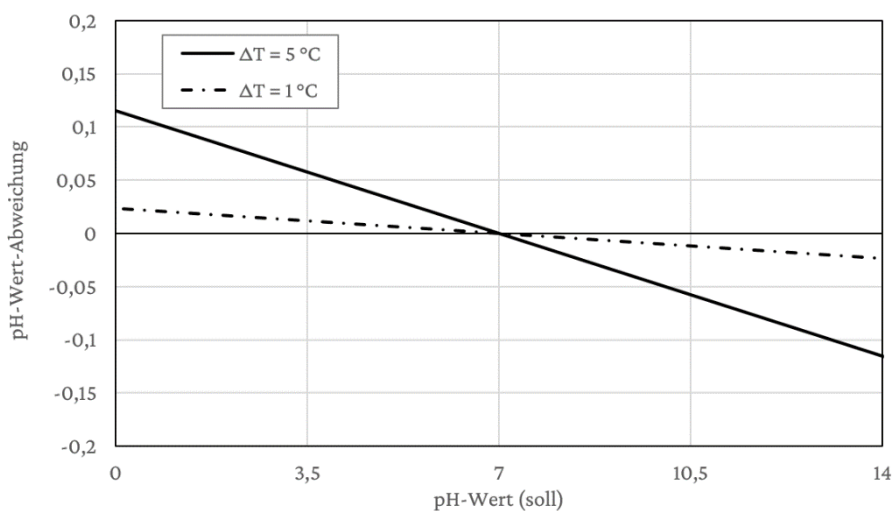


Abbildung 4 – Abweichung des pH-Werts durch Abweichung in der Temperatur ΔT .

Temperaturabhängigkeit ORP

Die Messung des OR-Potentials erfolgt direkt als Spannung. Es ist daher keine Einstellung der Referenztemperatur erforderlich.

3.2 pH-Wert/ORP ausgeben

Die Ausgabe eines pH-Werts bzw. ORP dient zur Simulation einer Sonde für Poolsteuerung u. ä. Zeigt die Poolsteuerung bei gegebener Ausgabe ein signifikant abweichendes Ergebnis, so ist diese möglicherweise defekt. Zum Testen der Poolsteuerung:

Verbinden Sie das Gerät gemäß Abbildung 5 per BNC-Kabel mit den pH- bzw. ORP-Eingang der Poolsteuerung.

- Beim Einschalten wird zunächst ein pH-Wert ausgegeben.
- Im Hauptmenü kann von pH-Wert auf ORP umgeschaltet werden. Dazu den Menüpunkt »pH → mV« per \odot wählen und per \uparrow umschalten. Daraufhin ändert sich der Ausgabemodus auf »ORP value (mv)« und die Simulation erfolgt in mV.
- Um zurück zur pH-Wert-Ausgabe zu wechseln, den Menüpunkt »mV → pH« wählen (\odot) und \uparrow .

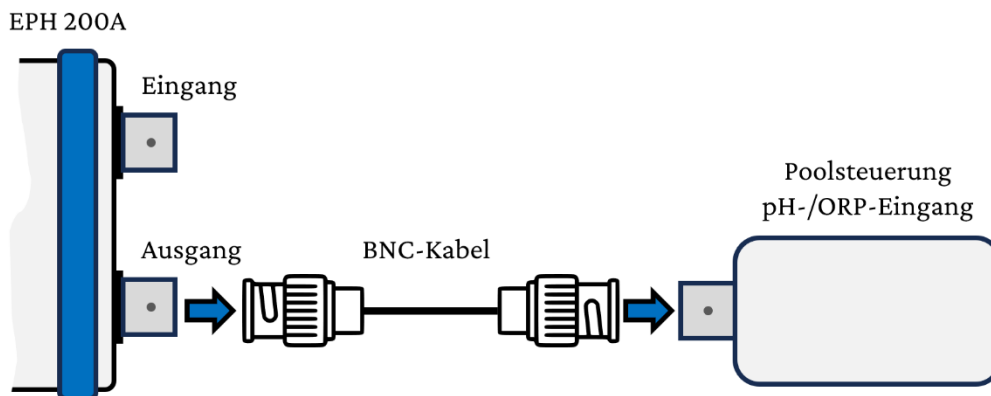


Abbildung 5 – Ausgabe eines pH-Werts bzw. ORP.

3.3 Geräteselbsttest

Schließlich kann per beiliegendem BNC-Kabel das Gerät selbst auf Funktion getestet werden. Dazu:

Verbinden Sie direkt den Ein- und Ausgang des Geräts mit Hilfe des BNC-Kabel (Abbildung 6).

- Beim Einschalten wird zunächst ein pH-Wert ausgegeben.
- Im Hauptmenü kann von pH-Wert auf ORP umgeschaltet werden. Dazu den Menüpunkt »pH → mV« per \odot wählen und per \uparrow umschalten. Daraufhin ändert sich der Ein- und Ausgabemodus auf »ORP value (mv)« und die Messung/Simulation erfolgt in mV.
- Um zurück zur pH-Wert-Ein-/Ausgabe zu wechseln, den Menüpunkt »mV → pH« wählen (\odot) und \uparrow .
- Der Selbsttest wird am besten bei den Extremwerten 0 oder 14 pH bzw. +1100 mV oder -1100 mV durchgeführt. Hier würde man Messfehler am besten erkennen.

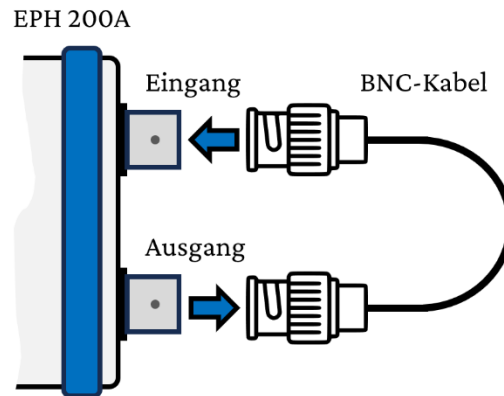


Abbildung 6 – Geräteselbsttest.

Beim Selbsttest an den Extremwerten sollte der ausgegebene Wert sehr nahe beim gemessenen Wert liegen (deutlich besser als $\pm 1\%$). Falls dies nicht der Fall ist, so ist davon auszugehen, dass das Gerät ein- oder ausgangsseitig verschmutzt ist. Dies führt zu parasitären Widerständen und verfälscht somit das Messergebnis. In diesem Fall wenden Sie sich bitte an den Kundendienst.

3.4 Kombination der Tests

Am besten werden die Tests gemäß Abschnitt 3.1 und 3.2 bei jeder Wartung durchgeführt. Der Selbsttest nach Abschnitt 3.3 sollte regelmäßig erfolgen.

Sind sowohl die Messungen des pH-Werts bzw. ORP als auch die Simulation des pH-Werts bzw. ORP in Ordnung, aber die verwendete Sonde liefert im Zusammenhang mit der Poolsteuerung keine sinnvollen Werte, so ist davon auszugehen, dass der Eingang der Poolsteuerung verschmutzt ist und dieser getauscht werden sollte.

3.5 pH-Sonde kalibrieren

Kalibrieren ist das Feststellen einer Abweichung der Sonde vom Soll-Wert. Um eine Abweichung festzustellen, gehen Sie wie folgt vor:

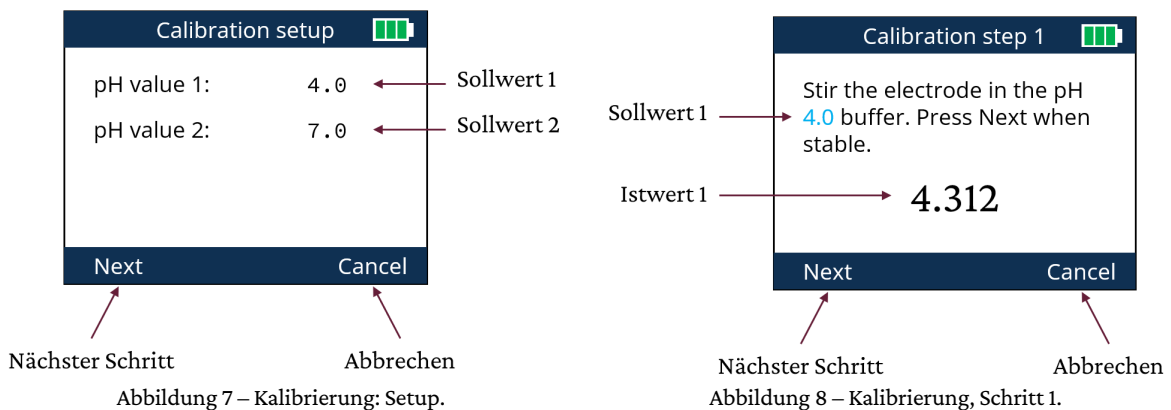
- Schließen Sie die messende pH-Sonde wie in Abbildung 2 dargestellt an das Gerät an.
- Wählen Sie im Hauptmenü den Menüpunkt »Cal.« (⌂) und wechseln Sie zum Setup der Kalibrierung (↑), siehe Abbildung 7.
- In diesem Menü kann auf bereits bekannte Weise der gewünschte pH-Wert für 2 Sollwerte eingestellt werden. Damit kann im Anschluss der Offset und die Steigung der Sonde bestimmt werden.
- Klicken (↑) Sie auf »Next«, um den Kalibriervorgang für den 1. Sollwert zu starten (Abbildung 8). Geben Sie die Sonde dazu in die Pufferflüssigkeit mit gewünschtem pH-Sollwert und rühren Sie vorsichtig um, bis ein stabiler Endwert erreicht wird.
- Klicken (↑) Sie auf »Next«, um den Kalibriervorgang für den 2. Sollwert zu starten (Abbildung 9). Gehen Sie gleich wie bei Sollwert 1 vor.
- Klicken (↑) Sie auf »Next«, um das Ergebnis der Kalibrierung zu erhalten (Abbildung 10).

Aufgrund der 2-Punkt-Kalibrierung kann die Steigung (*gain*) und der Offset der pH-Sonde berechnet werden. Die Berechnung erfolgt mit:

$$\text{Steigung} = \frac{pH_{\text{ist},2} - pH_{\text{ist},1}}{pH_{\text{soll},2} - pH_{\text{soll},1}}$$

$$\text{Offset} = pH_{\text{ist},1} + \text{Steigung} \cdot (pH_{\text{ref}} - pH_{\text{soll},1}) - pH_{\text{ref}},$$

mit $pH_{\text{ref}} = 7.0$, d. h. der Offset bezieht sich immer auf einen pH-Wert von 7. Die Aussage, ob eine pH-Sonde noch verwendbar ist oder besser getauscht werden sollte obliegt der Expertise des Anwenders.



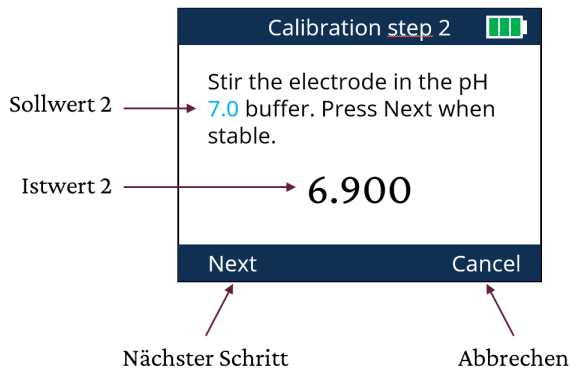


Abbildung 9 – Kalibrierung, Schritt 2.

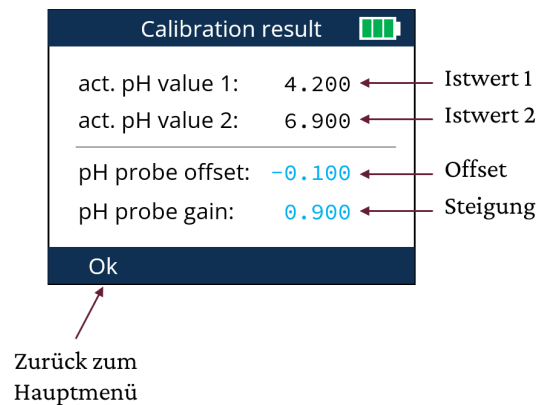


Abbildung 10 – Kalibrierung, Ergebnis.

4 Akku laden

Der Akku des Geräts kann mit jedem üblichen USB-Ladegerät, über Notebook oder PC geladen werden. Der Ladestrom liegt unter 500 mA, sodass jeder USB-A-Ausgang in der Lage sein sollte, den Akku zu laden.

Das Gerät kann bei vollem und neuwertigem Akku für etwa 24 Stunden betrieben werden. Sollte die Akku-Laufzeit mit der Zeit stark abnehmen, so setzen Sie sich bitte mit uns in Verbindung. Es ist möglich, den Akku zu tauschen.

5 Entsorgung

Wir sind bemüht, möglichst umweltfreundlich zu sein. Bitte entsorgen Sie das Gerät deshalb nicht! Wenden Sie sich an uns. Fehlerhafte Geräte können und sollten repariert werden. Wird ein Gerät nicht mehr benötigt, so nehmen wir dieses gerne zurück. Wir finden auf jeden Fall eine passende Lösung.

6 Rechtliche Informationen

Technische Änderungen vorbehalten / Druckfehler vorbehalten / sämtliche Abbildungen sind Symbolbilder

Alle Produktspezifikationen und Daten können ohne vorherige Ankündigung geändert werden.

Versionshistorie

2024-01-11	Rev. 0: Initiale Version



MAITEC Armaturen GmbH
Wirtschaftspark Straße 3/4
4482 Ennsdorf, Austria