

FILTER GFK

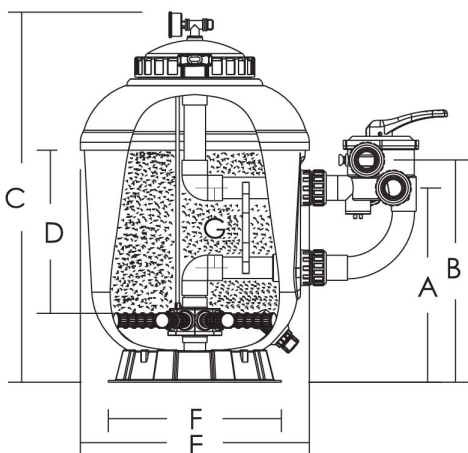


GFK SANDFILTER „SMG“

- INKL. 6-WEGE VENTIL, ANSCHLÜSSE UND VERROHRUNGSMATERIAL
- INKL. MANOMETER
- ABS FILTERSTERNSYSTEM
- MAXIMALER BETRIEBSDRUCK 2,5 BAR
- TRANSPARENTER DECKEL



Art.-Nr.	Tank - Ø	Gesamthöhe	Anschluss	Sandfüllmenge	Filterleistung	Filteroberfläche	Gewicht
7011874	500 mm	845 mm	50 mm / 1 1/2"	100 kg	10,0 m³/h	0,20 m²	18,30 Kg
7011875	650 mm	943 mm	50 mm / 1 1/2"	150 kg	16,5 m³/h	0,33 m²	24,50 Kg
7011876	750 mm	1015 mm	63 mm / 2"	250 kg	22,1 m³/h	0,44 m²	38,00 Kg



Art.-Nr.	A	B	C	D	E	F	G
7011874	424 mm	487 mm	845 mm	360 mm	516 mm	390 mm	180 mm
7011875	472 mm	535 mm	943 mm	380 mm	666 mm	500 mm	180 mm
7011876	517 mm	603 mm	1015 mm	440 mm	770 mm	500 mm	220 mm

Technische Änderungen und Druckfehler vorbehalten. Sämtliche Abbildungen sind Symbolbilder.
 Eine Verbindlichkeit kann daraus nicht hergeleitet werden. Wir übernehmen keine Haftung für Schäden aus unsachgemäßer Anwendung.