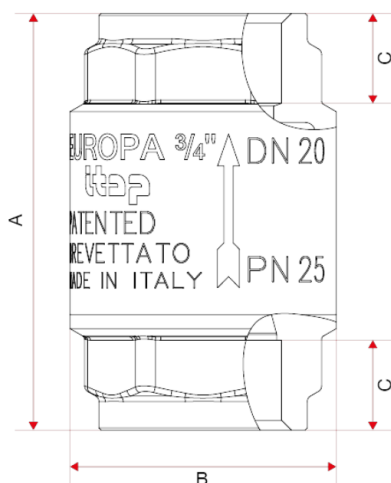


MS ARMATUREN



MS RÜCKSCHLAGVENTIL, EUROPA

- GEEIGNET FÜR WASSERVERSORGUNGS-, HEIZUNGS-, KLIMA- UND DRUCKLUFTANLAGEN
- IN QUASI JEDER LAGE ZU INSTALLIEREN: IN DER SENKRECHTEN, WAAGERECHTEN UND SCHRÄGEN LAGE
- KÖRPER AUS MESSING
- DICHTUNG AUS EDELSTAHL
- DICHTUNG AUS NBR
- FEDER AUS EDELSTAHL
- MINIMALE UND MAXIMALE BETRIEBSTEMPERATUR: -20°C, 100°C
- GEWINDEANSCHLÜSSE: ISO228 (ENTSPRICHT DIN EN ISO 228 UND BS EN ISO 228)
- ACS-ZERTIFIZIERT IN GRÖSSEN VON 3/8" BIS 2"

Art. Nr.	Dimension	DN*	A*	B*	C*	Anschluss	Arbeitsdruck	VPE
0405105	3/8"	10	55	34,5	10,5	IG	25 bar	10/130
0405106	1/2"	15	58,5	34,5	11,5	IG	25 bar	10/120
0405107	3/4"	20	65	41,5	14	IG	25 bar	8/88
0405108	1"	25	74,5	48	16,5	IG	25 bar	6/54
0405109	1"1/4	32	83	60,5	18,5	IG	18 bar	4/36
0405110	1"1/2	40	93	71	20,5	IG	18 bar	2/24
0405111	2"	50	101	87	21	IG	18 bar	2/18
0405112	2"1/2	65	122	120	24	IG	12 bar	1/6
0405113	3"	80	141,5	140	28	IG	12 bar	1/4
0405114	4"	100	158,5	172	28	IG	12 bar	1/2

*mm

Technische Änderungen und Druckfehler vorbehalten. Sämtliche Abbildungen sind Symbolbilder.
 Eine Verbindlichkeit kann daraus nicht hergeleitet werden. Wir übernehmen keine Haftung für Schäden aus unsachgemäßer Anwendung.