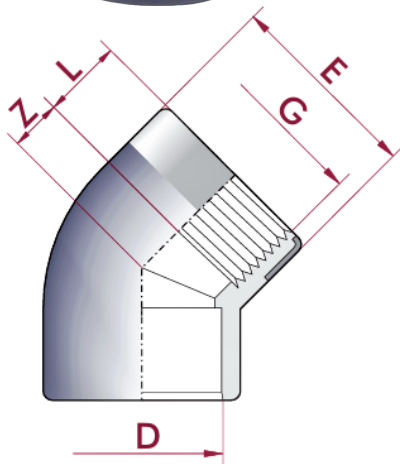


KLEBEFITTINGE



PVC WINKEL 45° MIT VERSTÄRKUNGSRING

DER PVC-WINKEL 45° IST AUF DER EINEN SEITE MIT EINER KLEBEMUFFE UND AUF DER ANDEREN SEITE MIT EINEM IG AUSGESTATTET. ZUSÄTZLICH BESITZT DER PVC-WINKEL EINEN VERSTÄRKUNGSRING. DER WINKEL ZEICHNET SICH DURCH SEINE KONISCHE BAUFORM AUS. PVC FITTINGS WERDEN HÄUFIG IN DER WASSERTECHNIK, DEM GARTENBAU, BRUNNENBAU, SANITÄRANLAGENBAU, SCHWIMMBADBAU UND VIELEN WEITEREN BRANCHEN VERWENDET. PVC FITTINGS VERSPRECHEN EINE HOHE WIDERSTANDSFÄHIGKEIT UND EINFACHEN VERARBEITUNG. DIE BEIDEN MUFFENSEITEN SIND IN EINEM WINKEL VON 45° ZUEINANDER GENEIGT UND NACH INNEN ANGESCHRÄGT, UM EIN EINFACHES VERKLEBEN, SOWIE VERSCHRAUBEN ZU GEWÄHRLEISTEN.

EIGENSCHAFTEN:

- KLEBEMUFFE X IG
- INKL. VERSTÄRKUNGSRING
- BETRIEBSTEMPERATUR 0° C BIS 60 °C
- FÜR INNEN & AUSSENBEREICH EINSETZBAR
- UV-BESTÄNDIG (MECHANISCH)
- BESTÄNDIG GEGEN SÄUREN, WASSER, SALZWASSER, ÖLE UND CHLOR
- FÜR DRUCK- UND SAUGLEITUNGEN GEEIGNET
- HOHE ABRIEBFESTIGKEIT
- BAUART: KONISCH

Art.-Nr.	Dimension		PN	VPE	DN	L	Z	E	Gewicht (kg)
	Muffe (D)	IG (G)							
0100125	20 mm	1/2"	16	140	15	14	5	28	0,020
0100126	25 mm	3/4"	16	80	20	16	6	34	0,040
0100127	32 mm	1"	16	40	25	19	8	43	0,060
0100128	40 mm	1 1/4"	16	20	32	20	10	54	0,120
0100129	50 mm	1 1/2"	16	35	40	20	12	63	0,170
0100130	63 mm	2"	16	18	50	24	14	78	0,320

ANGABEN IN MM

Die Angaben auf dieser Produktinformation entsprechen unseren neuesten Erkenntnissen und dienen der Beratung unserer Kunden. Eine Verbindlichkeit kann daraus nicht hergeleitet werden. Wir übernehmen keine Haftung für Schäden aus unsachgemäßer Anwendung.