

ANBOHRSCHELLEN MIT GEWINDEN



PP ANBOHRSCHELLE 4 SCHRAUBEN, MIT VERSTÄRKUNGSRING

KANN ALS NEBENLEITUNGSABLEITUNG VON HAUPTLEITUNGEN AUS PE VERWENDET WERDEN, PVC ODER PP FÜR BEWÄSSERUNG, HOCHDRUCKFÖRDERUNG VON WASSER, CHEMISCHE LÖSUNGEN UND SCHLÄMME.

EIGENSCHAFTEN:

- DAS VERWENDETE HOCHWERTIGE POLYPROPYLEN-MATERIAL SORGT FÜR LANGLEBIGKEIT DAUERHAFTER BETRIEB UNTER ANSPRUCHSVOLLEN ANWENDUNGEN
- AUSGEZEICHNETE BESTÄNDIGKEIT GEGEN DIE AM HÄUFIGSTEN VERWENDETEN CHEMIKALIEN FÜR SOLCHE ANWENDUNGEN
- GEEIGNET FÜR DEN EINSATZ IN TRINKWASSERVERSORGUNGSSYSTEMEN
- UV-STRAHLUNG RESISTENT
- NITRIL-DICHTUNG FÜR HERVORRAGENDE DICHTLEISTUNG UND CHEMISCHE RESISTENZ

DRUCKANGABEN FÜR ANBOHRSCHELLEN MIT VERSTÄRKUNGSRING:

- 16 BAR BEI 20°C FÜR Ø 20 BIS Ø 63 MM ANBOHRSCHELLE
- 16 BAR BEI 20°C FÜR Ø 75 BIS Ø 110 MM ANBOHRSCHELLE
- (AUSNAHME 12,5 BAR FÜR GEWINDE 1 1/4" UND DARÜBER)

SCHRAUBEN & MUTTER:

DIE SCHRAUBEN SIND EIN WESENTLICHER TEIL DER ANBOHRSCHELLEN, DEN DIESE SIND FÜR DIE RÜCKHALTELEISTUNG VERANTWORTLICH. DIE SCHRAUBEN UND MUTTER BESTEHEN AUS VERZINKTEM STAHL, ERHÄLTICH IN VERSCHIEDENEN DURCHMESSERN UND STÄRKEN.

DER KÖRPER:

DER KÖRPER IST DER HAUPTBESTANDTEIL, DIESER KANN IN VERSCHIEDENEN DIMENSIONEN UND KONFIGURATIONEN HERGESTELLT WERDEN, UM ALLEN ANFORDERUNGEN GERECHT ZU WERDEN. INNEN BEFINDET SICH EIN KLEINER HAKEN, DIESER HÄLT DEN O-RING IN POSITION UND SOMIT IST AUCH DIE DICHTHEIT STEHTS GEGEBEN. DER KÖRPER BESTEHT AUS HOCHLEISTUNGSFÄHIGEM POLYPROPYLEN-COPOLYMER PP-B

DER O-RING:

DER O-RING STELLT DIE DICHTHEIT ZWISCHEN DER ANBOHRSCHELLE UND DEM EINGESETZTEN ROHR SICHER. ER IST REISSFEST UND BESTEHT AUS EPDM UND NITRILKAUTSCHUK (NBR 70), UM EINER HOHEN GEBRAUCHSTEMPERATUR SOWIE DRUCK UND ABRIEB STANDZUHALTEN.

DER VERSTÄRKUNGSRING:

DER O-RING STELLT DIE DICHTHEIT ZWISCHEN DER ANBOHRSCHELLE UND DEM EINGESETZTEN ROHR SICHER. ER IST REISSFEST UND BESTEHT AUS EPDM UND NITRILKAUTSCHUK (NBR 70), UM EINER HOHEN GEBRAUCHSTEMPERATUR SOWIE DRUCK UND ABRIEB STANDZUHALTEN.

Die Angaben auf dieser Produktinformation entsprechen unseren neuesten Erkenntnissen und dienen der Beratung unserer Kunden. Eine Verbindlichkeit kann daraus nicht hergeleitet werden. Wir übernehmen keine Haftung für Schäden aus unsachgemäßer Anwendung.



ANBOHRSCHELLEN MIT GEWINDEN

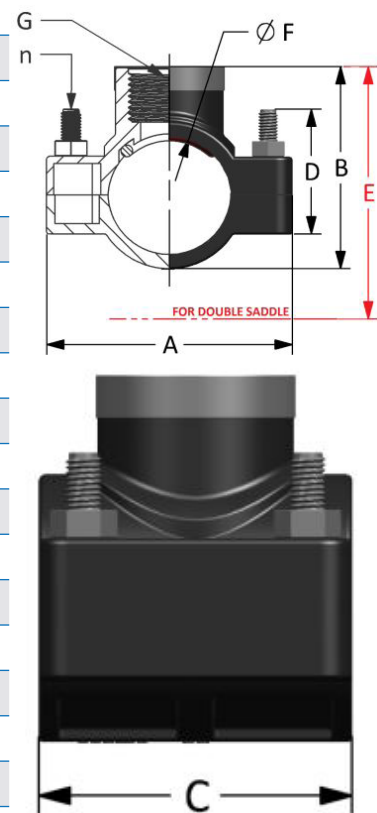
Art.-Nr.	Dimension	Schrauben & Mutter	PN	Gewicht (gr)	VPE
0120548	50 mm x 1/2"	M8 X 40	16	180,90	100/1
0120549	50 mm x 3/4"	M8 X 40	16	210,00	100/1
0120550	50 mm x 1"	M8 X 40	16	190,00	100/1
0120551	50 mm x 1 1/4"	M8 X 40	12,5	199,20	100/1
0120563	63 mm x 1/2"	M8 X 40	16	187,90	80/1
0120564	63 mm x 3/4"	M8 X 40	16	191,10	80/1
0120565	63 mm x 1"	M8 X 40	16	196,90	80/1
0120566	63 mm x 1 1/4"	M8 X 40	12,5	235,30	70/1
0120567	63 mm x 1 1/2"	M8 X 40	12,5	318,90	70/1
0120575	75 mm x 1/2"	M8 X 50	16	256,00	65/1
0120576	75 mm x 3/4"	M8 X 50	16	237,60	65/1
0120577	75 mm x 1"	M8 X 50	16	242,60	65/1
0120578	75 mm x 1 1/4"	M8 X 50	12,5	278,50	60/1
0120579	75 mm x 1 1/2"	M8 X 50	12,5	286,50	60/1
0120580	75 mm x 2"	M8 X 50	12,5	435,90	45/1
0120590	90 mm x 1/2"	M8 X 60	16	456,00	40/1
0120591	90 mm x 3/4"	M8 X 60	16	473,00	40/1
0120592	90 mm x 1"	M8 X 60	16	470,00	40/1
0120593	90 mm x 1 1/4"	M8 X 60	12,5	453,40	40/1
0120594	90 mm x 1 1/2"	M8 X 60	12,5	446,90	35/1
0120595	90 mm x 2"	M8 X 60	12,5	491,40	35/1
0120609	110 mm x 1/2"	M8 X 60	16	544,40	30/1
0120610	110 mm x 3/4"	M8 X 60	16	533,00	30/1
0120611	110 mm x 1"	M8 X 60	16	537,10	30/1
0120162	110 mm x 1 1/4"	M8 X 60	12,5	549,40	30/1
0120613	110 mm x 1 1/2"	M8 X 60	12,5	569,40	30/1
0120614	110 mm x 2"	M8 X 60	12,5	588,40	25/1
0100891	110 mm x 3"	M8 X 60	12,5	588,00	24/1
0120625	125 mm x 3/4"	M8 X 65	6	526,40	30/1
0120626	125 mm x 1"	M8 X 65	6	533,10	30/1
0120627	125 mm x 1 1/4"	M8 X 65	6	540,40	30/1
0120628	125 mm x 1 1/2"	M8 X 65	6	526,40	30/1
0120629	125 mm x 2"	M8 X 65	6	534,40	30/1

Die Angaben auf dieser Produktinformation entsprechen unseren neuesten Erkenntnissen und dienen der Beratung unserer Kunden. Eine Verbindlichkeit kann daraus nicht hergeleitet werden. Wir übernehmen keine Haftung für Schäden aus unsachgemäßer Anwendung.

ANBOHRSCHELLEN MIT GEWINDEN

Art.-Nr.	Dimension	A	B	C	D	E	F	G	n
0120548	50 mm x 1/2"	95,0	76,0	66,0	39,0	90,5	50	1/2"	4
0120549	50 mm x 3/4"	95,0	79,5	66,0	39,0	97,0	50	3/4"	4
0120550	50 mm x 1"	95,0	83,0	66,0	39,0	104,0	50	1"	4
0120551	50 mm x 1 1/4"	95,0	86,0	66,0	39,0	110,0	50	1 1/4"	4
0120563	63 mm x 1/2"	111,0	89,5	60,0	39,0	102,5	63	1/2"	4
0120564	63 mm x 3/4"	111,0	93,0	60,0	39,0	109,0	63	3/4"	4
0120565	63 mm x 1"	111,0	97,0	60,0	39,0	117,5	63	1"	4
0120566	63 mm x 1 1/4"	111,0	101,0	77,0	39,0	125,0	63	1 1/4"	4
0120567	63 mm x 1 1/2"	111,0	101,0	77,0	39,0	124,0	63	1 1/2"	4
0120575	75 mm x 1/2"	122,5	103,0	72,0	44,0	117,0	75	1/2"	4
0120576	75 mm x 3/4"	122,5	106,0	72,0	44,0	123,5	75	3/4"	4
0120577	75 mm x 1"	122,5	109,0	72,0	44,0	129,0	75	1"	4
0120578	75 mm x 1 1/4"	121,5	111,0	84,0	44,0	133,0	75	1 1/4"	4
0120579	75 mm x 1 1/2"	121,5	121,5	112,0	44,0	135,0	75	1 1/2"	4
0120580	75 mm x 2"	122,5	122,0	97,0	44,0	155,5	75	2"	4
0120590	90 mm x 1/2"	141,0	125,0	105,0	60,0		90	1/2"	4
0120591	90 mm x 3/4"	141,0	125,0	105,0	60,0		90	3/4"	4
0120592	90 mm x 1"	143,5	129,0	104,0	54,0	151,5	90	1"	4
0120593	90 mm x 1 1/4"	143,5	133,0	104,0	54,0	159,5	90	1 1/4"	4
0120594	90 mm x 1 1/2"	143,5	135,0	104,0	54,0	163,0	90	1 1/2"	4
0120595	90 mm x 2"	143,5	140,0	103,0	54,0	173,0	90	2"	4
0120609	110 mm x 1/2"	167,0	147,0	115,0	59,0	165,0	110	1/2"	4
0120610	110 mm x 3/4"	167,0	149,0	115,0	59,0	167,0	110	3/4"	4
0120611	110 mm x 1"	167,0	151,0	115,0	59,0	173,5	110	1"	4
0120162	110 mm x 1 1/4"	167,0	156,0	116,0	59,0	183,0	110	1 1/4"	4
0120613	110 mm x 1 1/2"	167,0	157,0	116,0	59,0	186,0	110	1 1/2"	4
0120614	110 mm x 2"	167,0	160,0	115,0	59,0	191,5	110	2"	4
0100891	110 mm x 3"	155,0	160,0	127,0	64,0		110	3"	4
0120625	125 mm x 3/4"	172,0	167,0	101,0	57,0	193,5	125	3/4"	4
0120626	125 mm x 1"	172,0	167,0	101,0	57,0	192,0	125	1"	4
0120627	125 mm x 1 1/4"	172,0	167,0	101,0	57,0	190,5	125	1 1/4"	4
0120628	125 mm x 1 1/2"	172,0	167,0	101,0	57,0	194,0	125	1 1/2"	4
0120629	125 mm x 2"	172,0	172,5	101,0	57,0	204,0	125	2"	4

ANGABEN IN MM



Die Angaben auf dieser Produktinformation entsprechen unseren neuesten Erkenntnissen und dienen der Beratung unserer Kunden. Eine Verbindlichkeit kann daraus nicht hergeleitet werden. Wir übernehmen keine Haftung für Schäden aus unsachgemäßer Anwendung.